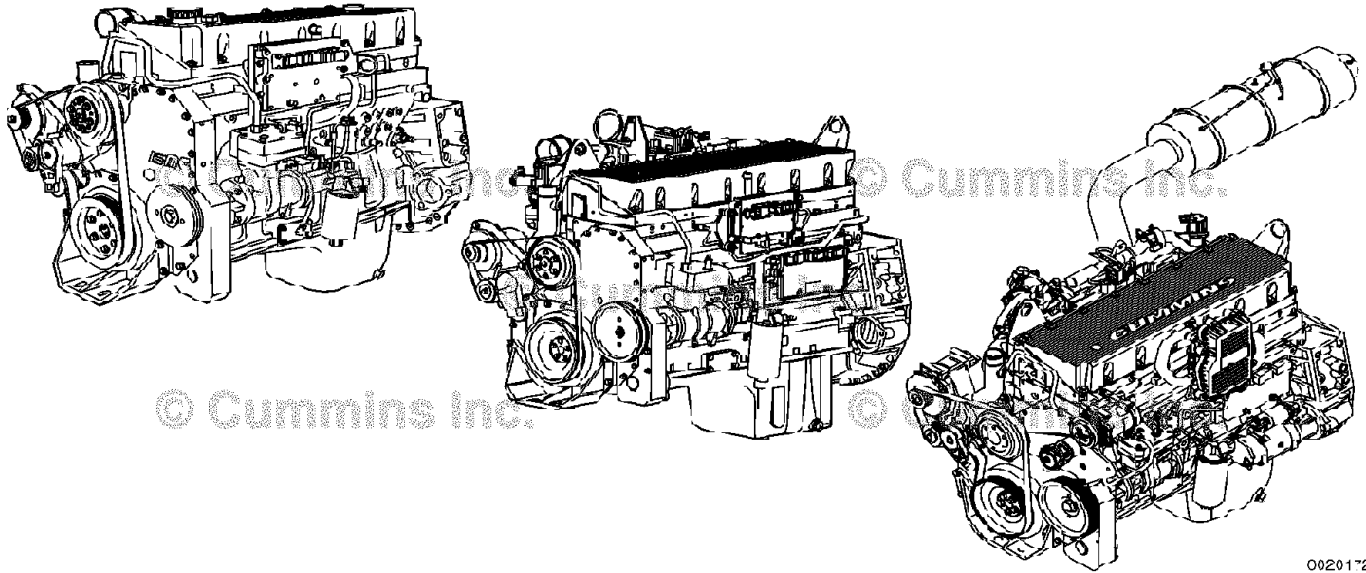


零件图册 ISM[®] 欧三 发动机



00201720

产品识别信息

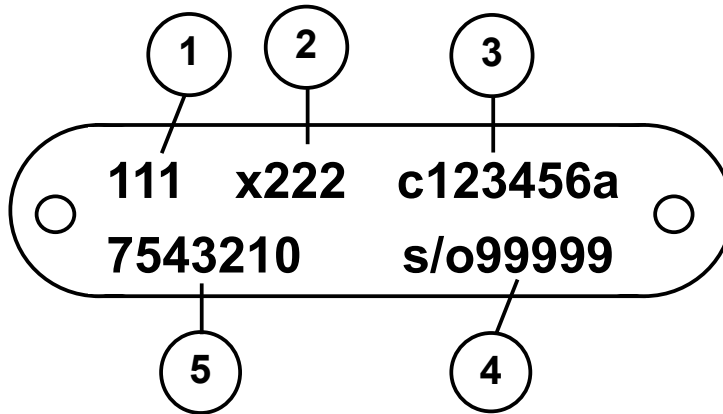
在查询零件时一定要参考铭牌中的信息。

1. 发动机铭牌

发动机序列号	额定功率	kW/	r/min
发动机型号	最大功率	kW/	r/min
工厂指令号 SO	发 动 机 排 量	系 列 号	CPL No.
特征编号	特 征	L	
制造时间 年 月 日	发 动 机 总 速		r/min
西安康明斯发动机有限公司制造		中国 西安	

1. 生产订单号
2. 型号命名
3. 发动机生产序号
4. 控制零件目录编号

2. 燃油泵铭牌



1. 控制零件目录编号
2. 标定代码
3. 序列号
4. 最高级别号
5. 燃油泵总成零件号

重要参考信息

注意：本零件目录是根据特定的发动机配置来编辑翻译的。可以适用于康明斯 ISM345、ISM385 和 ISM420 系列发动机。但是参考本零件目录订购零件时，一定要确保你的发动机的配置，控制零件目录编号(CPL)与本零件目录的相应信息相同，否则，请向康明斯公司的零件部联系咨询，以确保所定零件正确。联系时请提供你的发动机的 CPL 号和发动机生产序号。

本零件目录采用的资料来自以下配置的发动机：

型号：ISME 345 30 配置号：D353024BX03 控制零件目录编号(CPL)：CPL2830
 订单号：S074001 典型发动机生产序号：71005578

发动机控制零件目录中所包含的性能零件是，

控制零件目录中的零部件

中冷器	发动机活塞
凸轮轴	增压器
气缸盖	排气歧管
喷油器	

使用本手册的须知

出现在 () 中的零件号仅仅是用作识别的目的，不能根据他们来定购维修用零件。

在图片中的图号仅仅是用作图片本身的识别。

总成零件中的零件明细是用零件号来表示。

选项号是工程技术中使用的零部件编组号，专门用于编辑发动机的订单。

选项号仅用作参考，不能用于定购零件。

使用总成号而不是选项号来确定所要定购的零件。

根据本零件目录订购零件时一定要查明发动机型号和生产序号

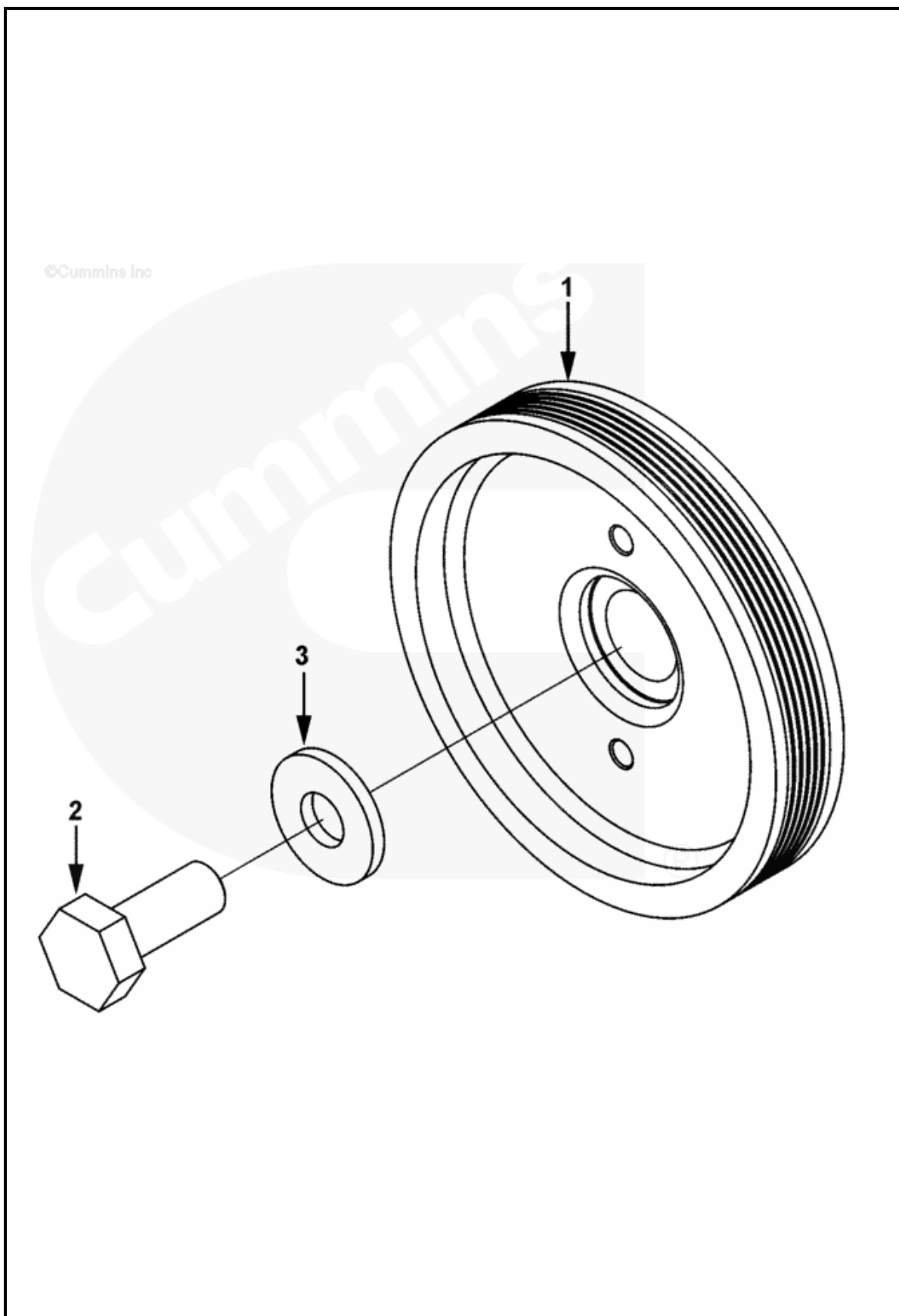
发动机型号 _____	发动机生产序号 _____
设备制造厂 _____	设备型号 _____ 底盘号 _____
燃油泵总成号 _____	喷油器号 _____
风扇皮带号 _____	水泵皮带号 _____ 发电机皮带号 _____
燃油滤清器号 _____	全流式机油滤清器号 _____
空气滤清器号 _____	旁通式机油滤清器号 _____

特殊设备


目 录

选项号	英文名称	中文名称	页号
AD2061-03	Accessory Drive Pulley	附件驱动皮带轮	4
AP2121	Agency Approval	认证	6
BB2736-02	Cylinder Block Plumbing	缸体管路	8
BB2778	Block, Cylinder	缸体	10
BB2778-01	Cylinder Liner Kit	缸套组件	12
BB2778-01	Crankshaft	曲轴	14
BB2778-01	Main Bearings	主轴承	16
BB2778-01	Idler Gears	惰齿轮	20
BB2778-02	Gear Housing	齿轮室	22
BB2778-02	Cam Follower Lever	凸轮从动杆	24
BB2778-03	Cylinder Block	缸体	26
BR2709-03	Crankcase Breather	曲轴箱呼吸器	28
CC2160-04	Compressor Coolant Plumbing	压气机冷却液管路	30
CH2021-03	Coolant Heater Starting Aid	冷却液加热器起动辅助装置	32
CI2055-03	Air Compressor Inlet Arrangement	空气压缩机进气管位置	34
CP2078-05	Air Compressor	空气压缩机	36
DA2070-03	Vibration Damper	减振器	38
DF2028-01	Front Gear Train Accessory	前齿轮系附件	40
DO2425	Software, Customer Interface	用户接口软件	42
DP2702-03	Fuel Pump Drive	燃油泵驱动装置	44
EB2073	Brake, Engine	发动机制动装置	46
EB2708	Brake, Engine	发动机制动装置	48
EB2047-02	Brake, Engine	发动机制动装置	50
EC2701-02	Thermostat	节温器	52
EH2113-06	Alternator Mounting	发电机安装件	54
EH2701-05	Alternator Drive Pulley	发电机驱动皮带轮	56
EM2037-01	Front Engine Support	发动机前支架	58
FA2164-08	Fan Drive	风扇驱动装置	60
FF2194-09	Fuel Filter	燃油滤清器	62
FF2742-01	Fuel Pump Inlet Fitting	燃油泵进油管接头	64
FF2750-02	Fuel Filter Plumbing	燃油滤清器管路	66
FF2782-02	Fuel Filter Mounting	燃油滤清器安装	68
FH2323	Flywheel Housing	飞轮壳	70
FP2945-02	Fuel Pump Coupling	燃油泵联轴器	72
FP2953-03	Fuel Pump	燃油泵	74
FR2855	Rating, Fuel	燃油品级	80

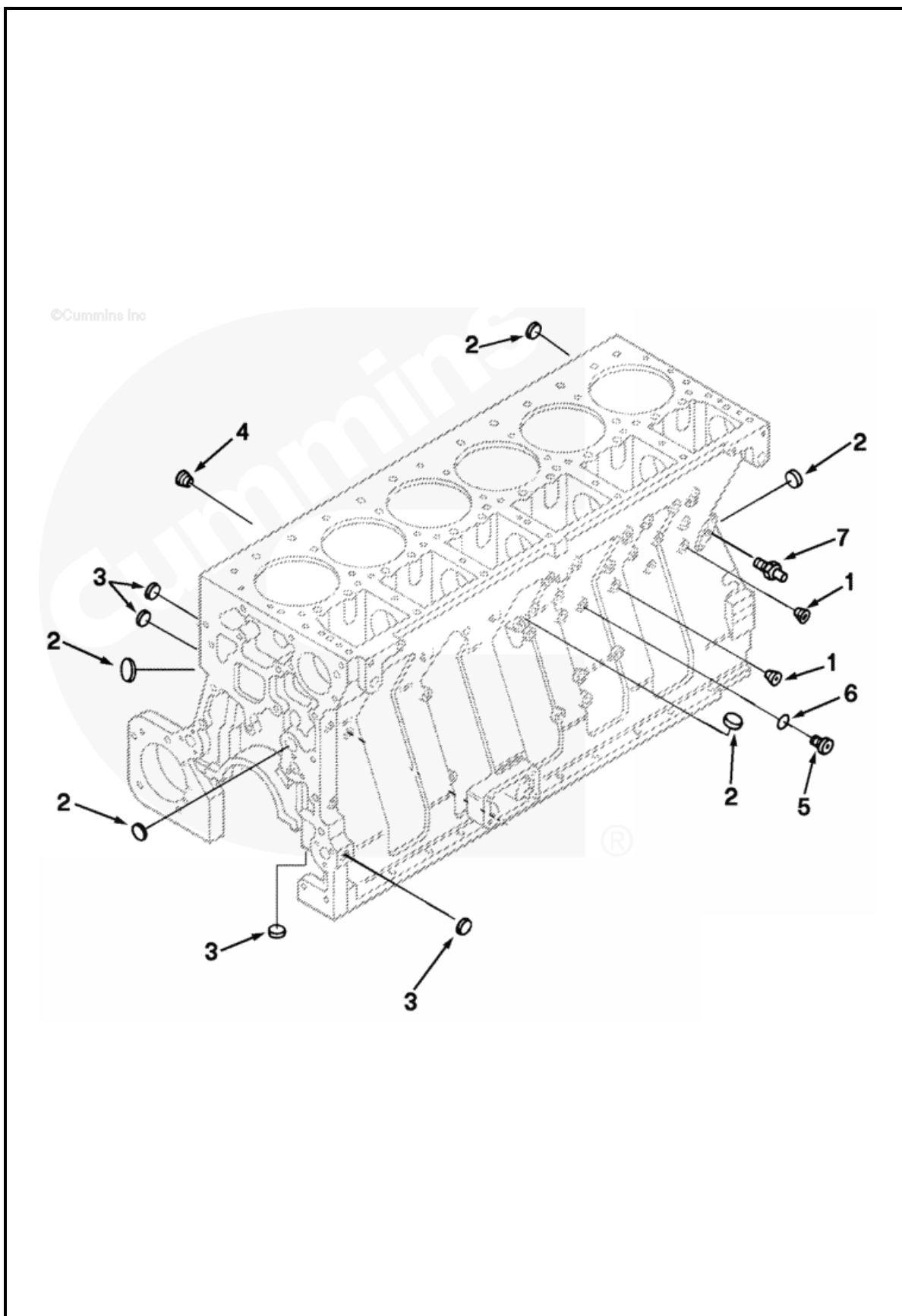
选项号	英文名称	中文名称	页号
FT22072-07	Fuel Plumbing	燃油管路	82
FW2155-04	Flywheel	飞轮	84
GG2701-08	Front Gear Cover	前齿轮室盖	86
IC2094	Air Intake Connection	空气进气管连接	88
IT2005-01	Air Transfer Connection	输气管接头	90
LA2044-05	Lifting Bracket	吊耳	92
LC2766-02	Oil Filter And Cooler Head	机油滤清器和冷却器座	94
LF2054-05	Full Flow Oil Filter	全流式机油滤清器	96
LG2152	Oil Level Gauge	机油油位计	98
LP2709-03	Lube Oil Pump	机油泵	100
NN2718-345	Nameplate	铭牌	102
OB2406-03	Cylinder Block Cover	缸体密封盖	104
OB2701-03	Hand Hole Cover	手孔盖	106
OP2152	Oil Pan	油底壳	108
PH2809-11	Electronic Control Cooler	电子控制模块冷却器	110
PP20090	Turbocharger	涡轮增压器	112
PP2830-01	Piston Cooling Nozzle	活塞冷却喷嘴	116
PP2830-01	Connecting Rod	连杆	118
PP2830-02	Camshaft	凸轮轴	120
PP2830-04	Injector	喷油器	122
PP2830-05	Cylinder Head	缸盖	126
PP2830-08	Engine Piston	发动机活塞	130
PU2002-01	Accessory Drive Pulley	附件驱动皮带轮	132
RL2718-07	Rocker Lever	摇臂	134
SC20768	Software, Calibration	标定软件	138
SM2703-04	Starting Motor Mounting	起动机安装	140
ST2043	Starting Motor	起动机	142
TB2365	Turbocharger Arrangement	涡轮增压器位置	144
TB2365	Turbocharger Arrangement	涡轮增压器位置	146
TB2724	Exhaust Manifold	排气歧管	148
TH2059-06	Thermostat Housing	节温器壳体	150
TP2819-05	Turbocharger Plumbing	涡轮增压器管路	152
VC2068	Valve Cover	气门室盖	154
WF2031-04	Corrosion Resistor	防腐蚀器	156
WH2702-04	Oil Cooler Water Plumbing	机油冷却器水套管路	158
WP2020-02	Water Pump	水泵	160
WP2703-02	Water Pump	水泵	162
WR2719-07	External Control Module Wiring Harness	外置控制模块线束	164
XS2018-02	Exhaust Outlet Connection	排气口接头	166
FH2326	Flywheel Housing	飞轮壳(带后取力)	168



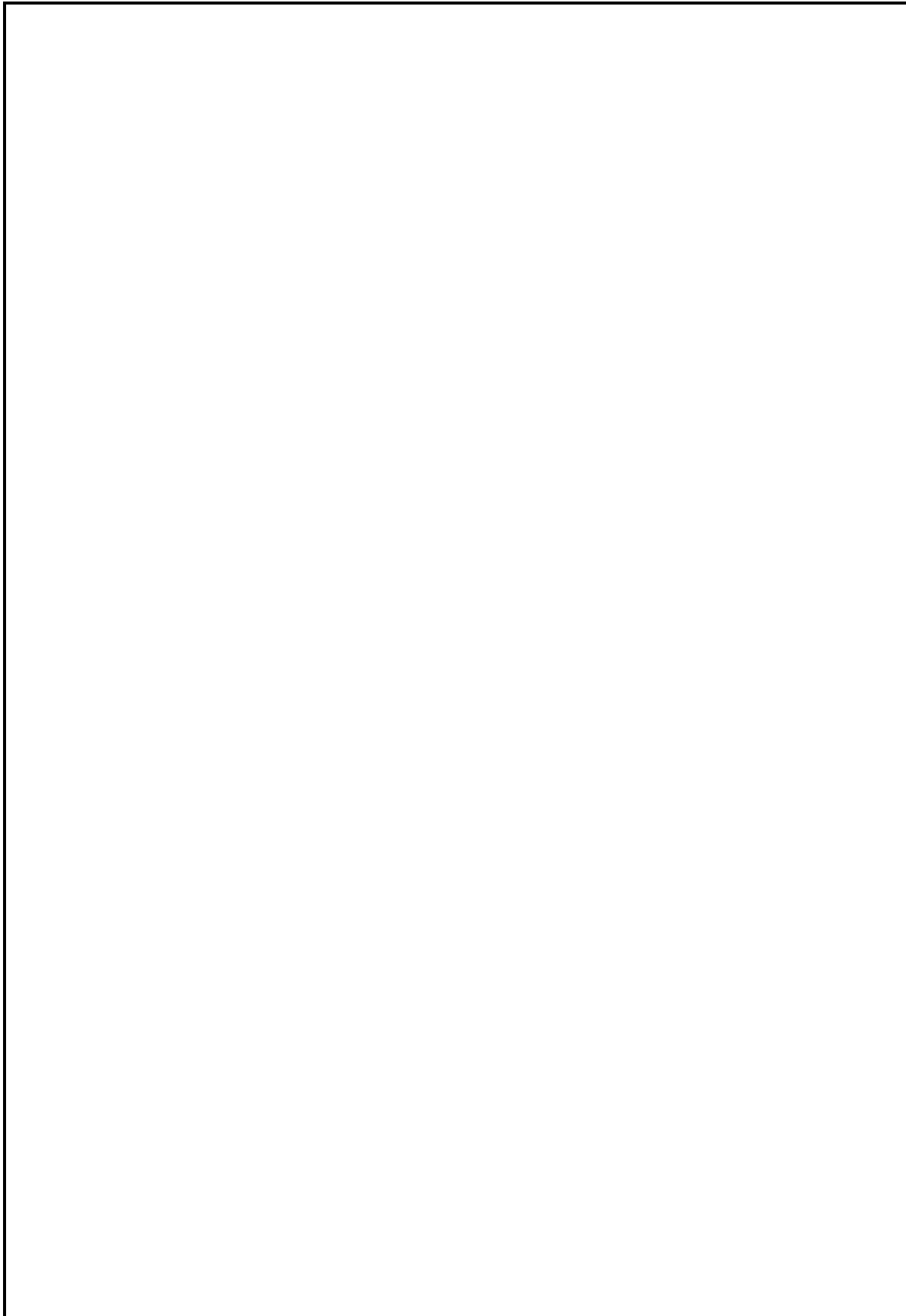
图中 标号	零件号	零件名称		数量	说明
		英文	中文		
	AD2061-03	Accessory Drive Pulley	附件驱动皮带轮		
1	4082570	Pulley, Accessory Drive	附件驱动皮带轮	1	
2	3818229	Screw, Hexagon Head Cap	六角头螺栓	1	M20 x 2.50 x 50
3	3818463	Washer, Plain	平垫	1	M20

发动机序列号	额定功率	KW	r/min	喷油正时代号	N.m	特殊机构
发动机型号	最大功率	KW	r/min	喷油嘴调整行程	mm	认证批准
工厂指令号 SO	发动机排量	L	CPL No.	喷油调整行程	mm; 排	保修期开始日期
特征编号	特征		r/min	冷态气门间隙	mm	年 月 日
制造时间	年 月 日			允许使用海拔高度	m	警告：如果发动机超出规定的燃油量、转速、海拔高度范围使用，造成的任何故障和损失不在保修范围。
西安康明斯发动机有限公司制造		中国 西安				

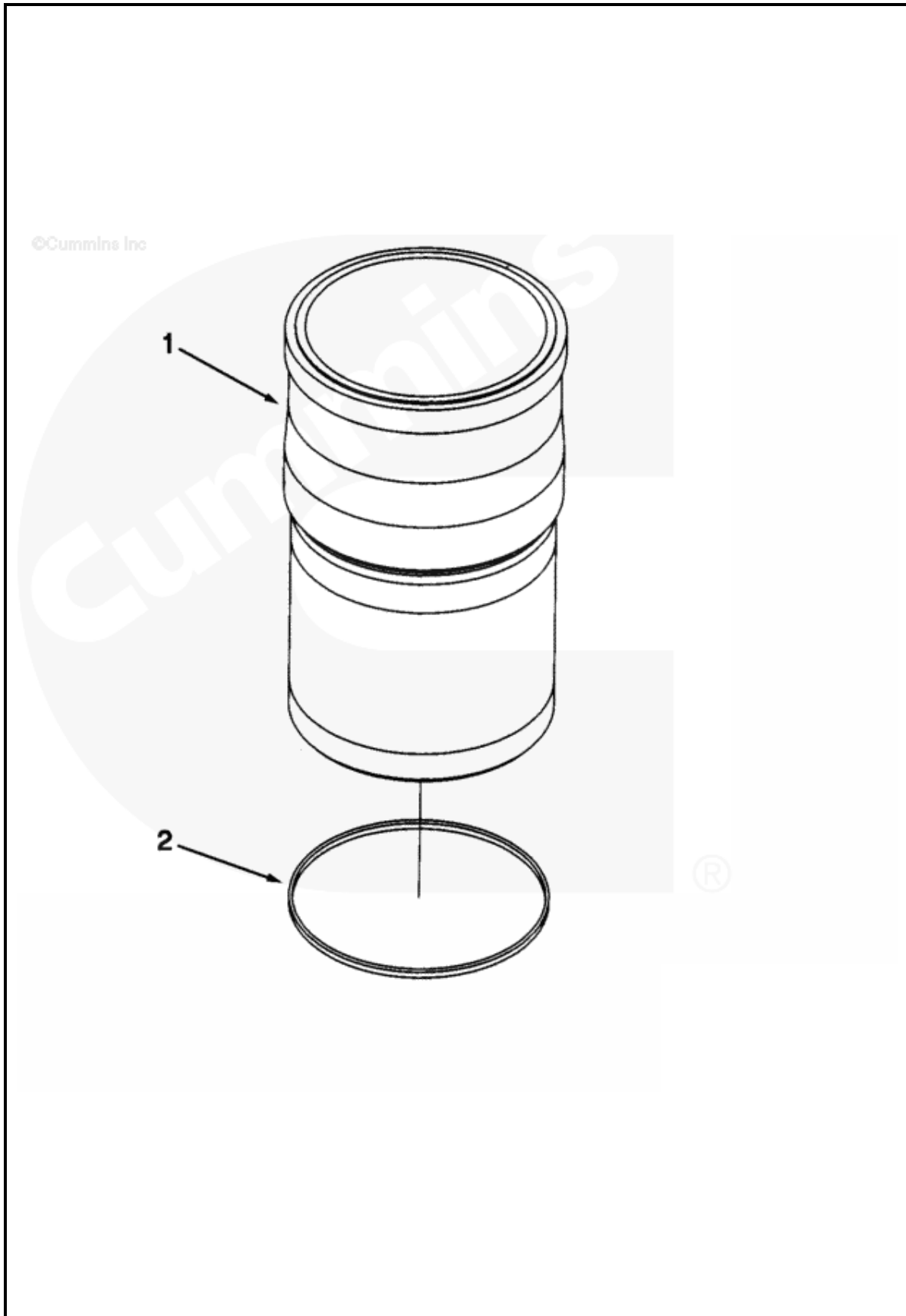
图中 标号	零件号	零件名称		数量	说明
		英文	中文		
1	AP2121	Agency Approval	认证		
	4973857	Dataplate	铭牌	1	



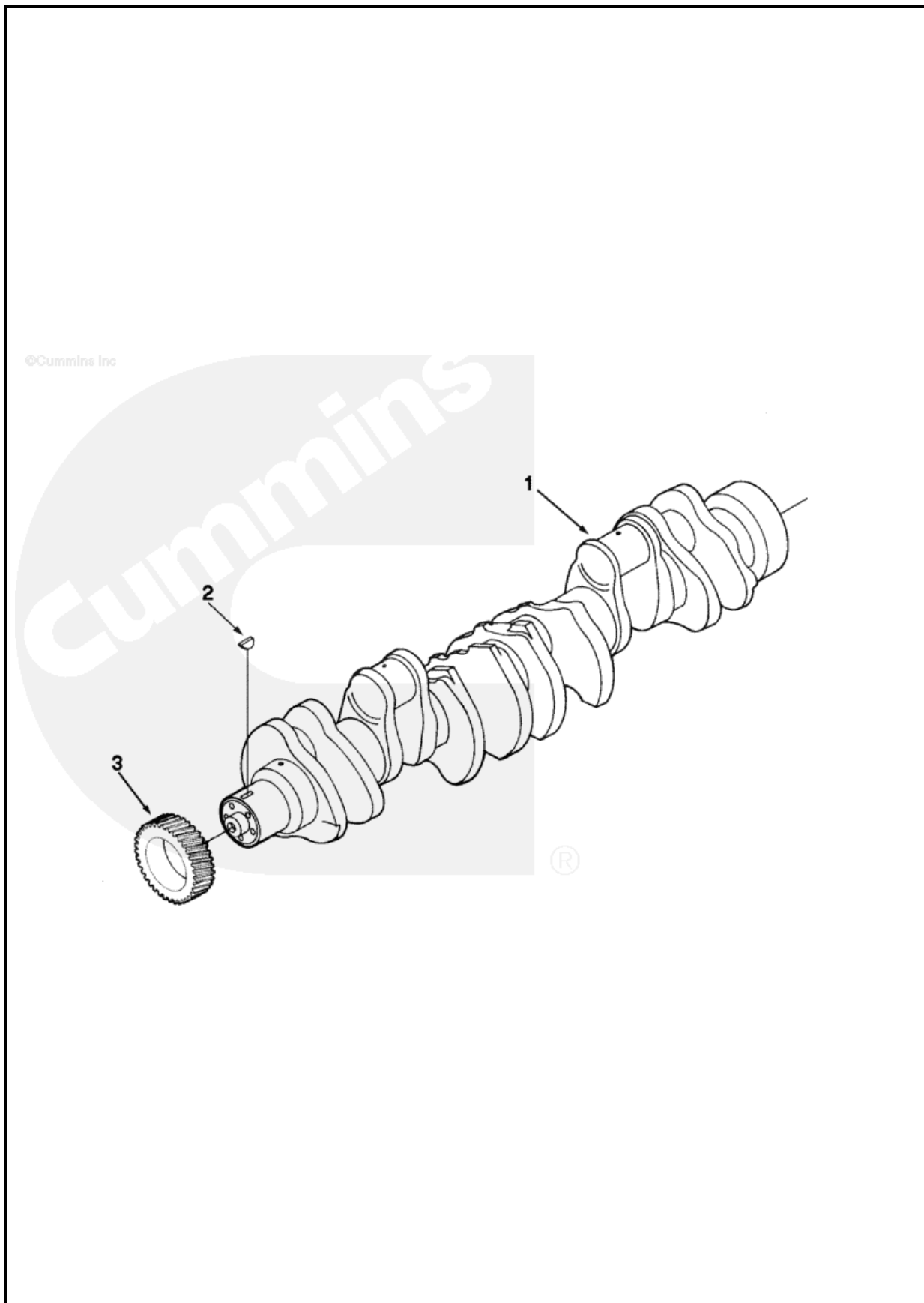
图中 标号	零件号	零件名称		数量	说明
		英文	中文		
	BB2736-02	Cylinder Block Plumbing	缸体管路		
1	3008466	Plug, Pipe	管塞	2	1/4 npt
2	3007635	Plug, Expansion	膨胀塞	4	1 英寸
3	3007632	Plug, Expansion	膨胀塞	9	直径 0.378
4	3008468	Plug, Pipe	管塞	1	1/2 npt
	3037536	Plug, Threaded	螺堵	2	9/16 - 18 unf
5	3037536	Plug, Threaded	螺堵	1	9/16 - 18 unf
6	3037537	Seal, O Ring	O 形密封圈	1	
7	3042619	Nipple, Coupling	接头	1	客户选用
	3040813	Plug, Threaded	螺堵	1	



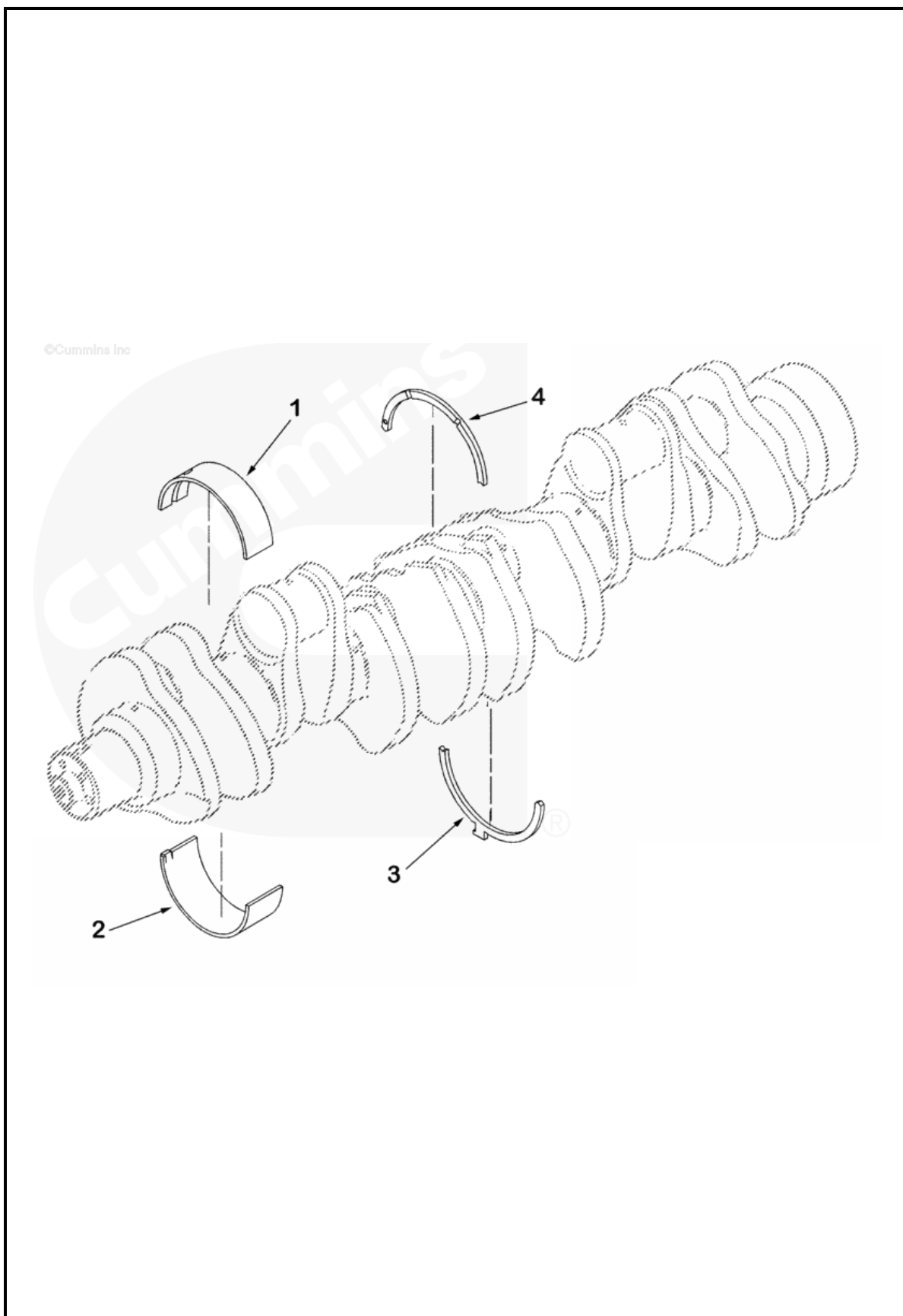
图中 标号	零件号	零件名称		数量	说明
		英文	中文		
	BB2778	Block, Cylinder	缸体		
	3026167	Shaft, Idler	惰轮轴	2	
	3038996	Gear, Idler	惰齿轮	1	
	3026189	Bushing	轴套	1	
	3038995	Gear, Idler	惰齿轮	1	
	3084532	Gear, Idler	惰齿轮	1	
	3026188	Bushing	轴套	1	
	3084447	Gear, Idler	惰齿轮	1	
	3084533	Gear, Idler	惰齿轮	1	
	3026189	Bushing	轴套	1	
	3084448	Gear, Idler	惰齿轮	1	



图中 标号	零件号	零件名称		数量	说明
		英文	中文		
	BB2778-01	Cylinder Liner Kit	缸套组件		
1	3803703	Kit, Cylinder Liner	缸套组件	6	
2	3080760	Liner, Cylinder	缸套	1	
	3047188	Seal, Rectangular Ring	矩形密封圈	1	



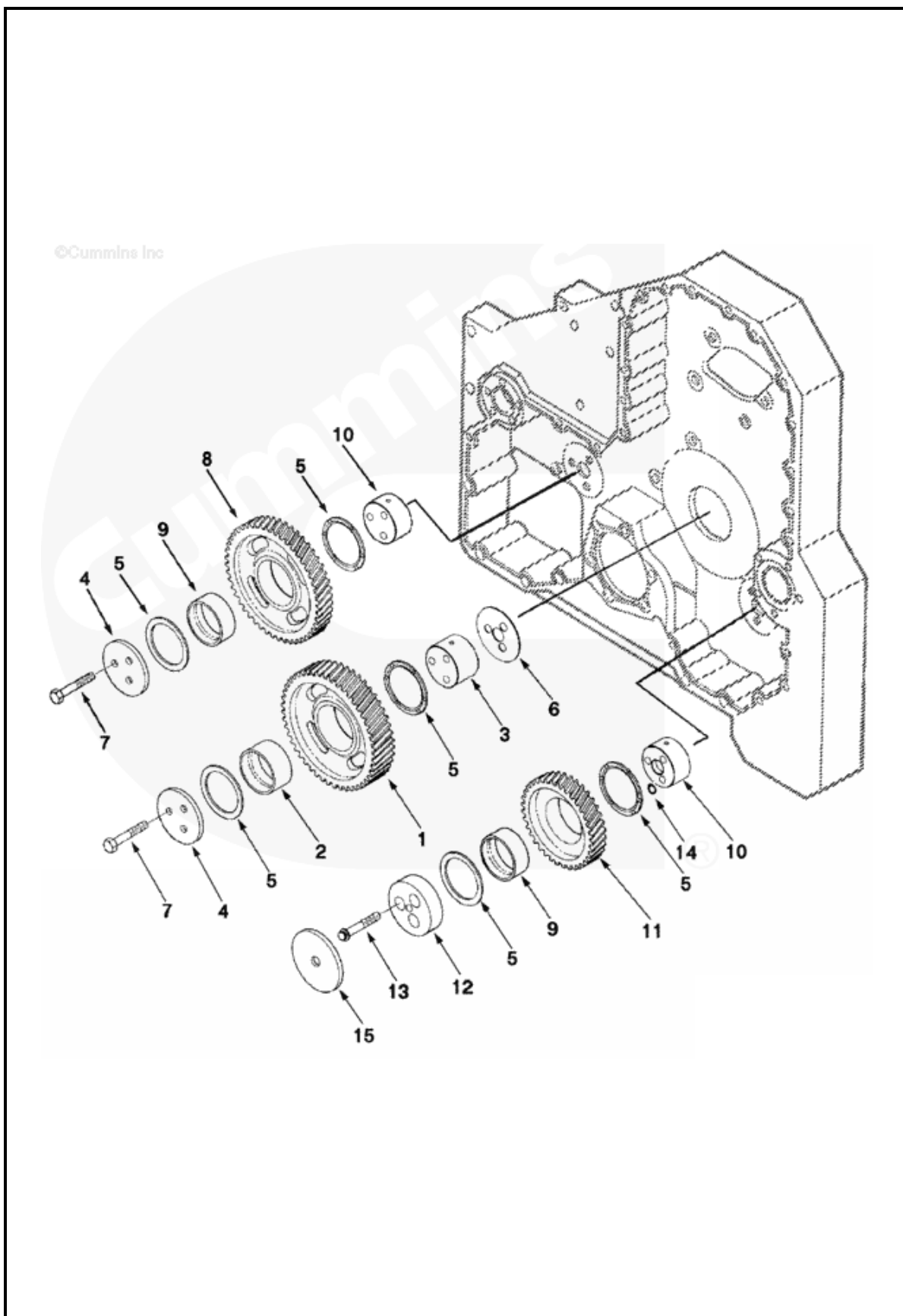
图中 标号	零件号	零件名称		数量	说明
		英文	中文		
	BB2778-01	Crankshaft	曲轴		
1	3073707	Crankshaft, Engine	发动机曲轴	1	
2	S 300	Key, Plain Woodruff	半圆平键	1	
3	3084445	Gear, Crankshaft	曲轴齿轮	1	
	3163565	Tool, Seal R&I	油封拆装工具	1	



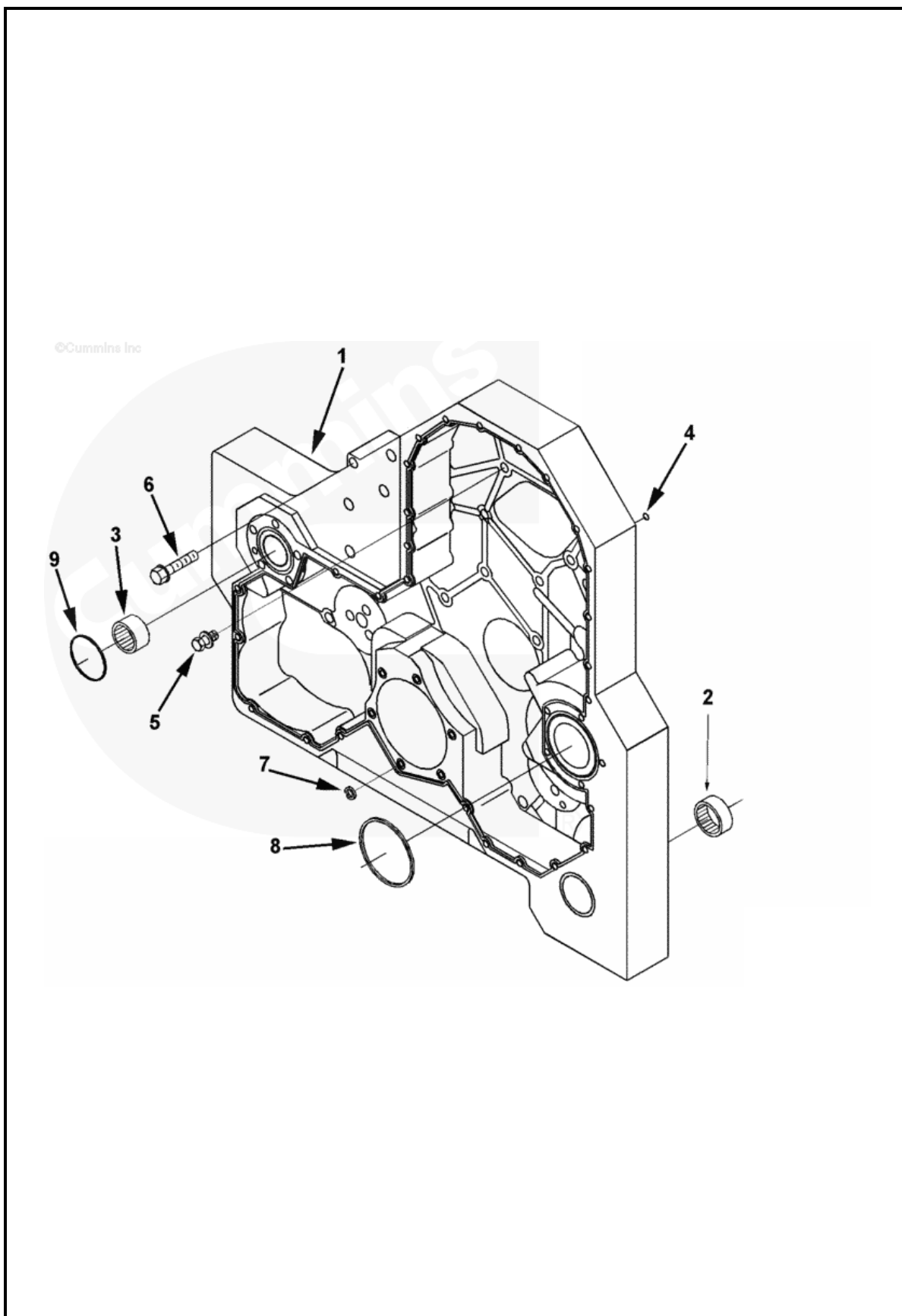
图中 标号	零件号	零件名称		数量	说明
		英文	中文		
	BB2778-01	Main Bearings	主轴承	1	
1	3016770	Set, Main Bearing	主轴承套件		标准尺寸
2	3016780	Bearing, Main	主轴承	7	上
3	4926017	Bearing, Main	主轴承	7	下
4	4926018	Bearing, Thrust	止推轴承	2	4 号主规格尺寸
		Bearing, Thrust	止推轴承	2	4 号主规格尺寸
		Set, Main Bearing	主轴承套件		超出标准尺寸 0.25 mm
1	3016771	Bearing, Main	主轴承	7	上
2	3016781	Bearing, Main	主轴承	7	下
3	4926017	Bearing, Thrust	止推轴承	2	4 号主规格尺寸
4	4926018	Bearing, Thrust	止推轴承	2	4 号主规格尺寸
		Set, Main Bearing	主轴承套件		超出标准尺寸 0.50 mm
2	3016782	Bearing, Main	主轴承	7	下
3	4926017	Bearing, Thrust	止推轴承	2	4 号主规格尺寸
4	4926018	Bearing, Thrust	止推轴承	2	4 号主规格尺寸
		Set, Main Bearing	主轴承套件		超出标准尺寸 0.75 mm
1	3016773	Bearing, Main	主轴承	7	上
2	3016783	Bearing, Main	主轴承	7	下
3	4926017	Bearing, Thrust	止推轴承	2	4 号主规格尺寸
4	4926018	Bearing, Thrust	止推轴承	2	4 号主规格尺寸
		Set, Main Bearing	主轴承套件		超出标准尺寸 1.00 mm
1	3016774	Bearing, Main	主轴承	7	上
2	3016784	Bearing, Main	主轴承	7	下
3	4926017	Bearing, Thrust	止推轴承	2	4 号主规格尺寸
4	4926018	Bearing, Thrust	止推轴承	2	4 号主规格尺寸
		Set, Main Bearing	主轴承套件		标准尺寸
1	3016770	Bearing, Main	主轴承	7	上
2	3016780	Bearing, Main	主轴承	7	下
3	4926017	Bearing, Thrust	止推轴承	2	4 号主规格尺寸
4	4926018	Bearing, Thrust	止推轴承	2	4 号主规格尺寸
		Set, Main Bearing	主轴承套件		超出标准尺寸 0.25 mm
1	3016771	Bearing, Main	主轴承	7	上
2	3016781	Bearing, Main	主轴承	7	下
3	4926017	Bearing, Thrust	止推轴承	2	4 号主规格尺寸
4	4926018	Bearing, Thrust	止推轴承	2	4 号主规格尺寸



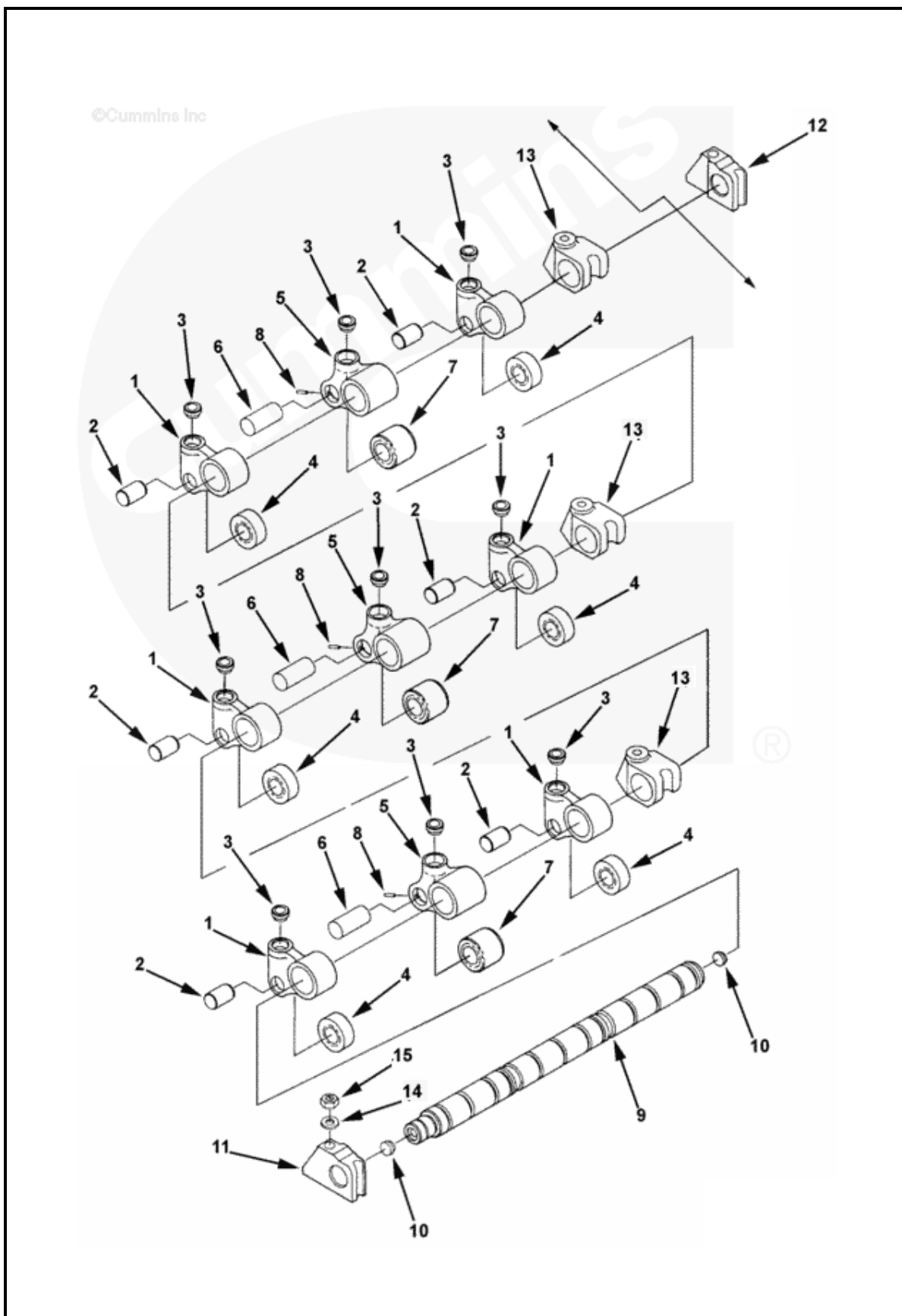
图中 标号	零件号	零件名称		数量	说明
		英文	中文		
		Set, Main Bearing	主轴承套件		超出标准尺寸 0.50 mm
2	3016782	Bearing, Main	主轴承	7	下
3	4926017	Bearing, Thrust	止推轴承	2	4 号主规格尺寸
4	4926018	Bearing, Thrust	止推轴承	2	4 号主规格尺寸
		Set, Main Bearing	主轴承套件		超出标准尺寸 0.75 mm
1	3016773	Bearing, Main	主轴承	7	上
2	3016783	Bearing, Main	主轴承	7	下
3	4926017	Bearing, Thrust	止推轴承	2	4 号主规格尺寸
4	4926018	Bearing, Thrust	止推轴承	2	4 号主规格尺寸
		Set, Main Bearing	主轴承套件		超出标准尺寸 1.00 mm
1	3016774	Bearing, Main	主轴承	7	上
2	3016784	Bearing, Main	主轴承	7	下
3	4926017	Bearing, Thrust	止推轴承	2	4 号主规格尺寸
4	4926018	Bearing, Thrust	止推轴承	2	4 号主规格尺寸



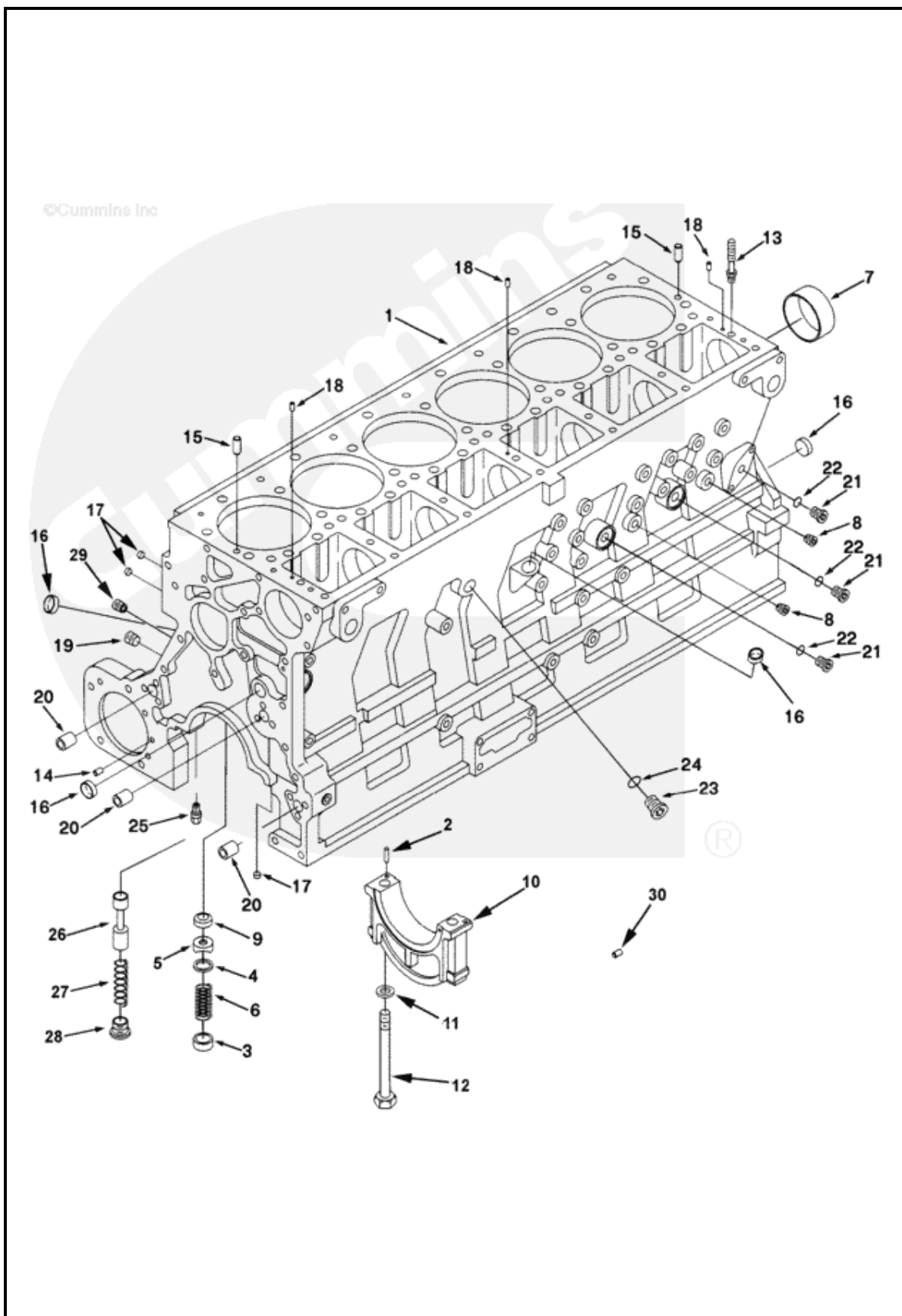
图中 标号	零件号	零件名称		数量	说明
		英文	中文		
	BB2778-01	Idler Gears	惰齿轮		
		\$Camshaft Idler Gear	\$凸轮轴惰轮		
1	3084532	Assy, Idler Gear	惰齿轮总成	1	
2	3084447	Gear, Idler	惰齿轮	1	
3	3026188	Bushing	轴套	1	
4	3026166	Shaft, Idler	惰轮轴	1	
5	3026233	Retainer, Gear	齿轮挡板	1	
6	3084899	Bearing, Thrust	止推轴承	2	
7	3088161	Plate, Thrust Bearing Wear	止推轴承耐磨盖板	1	
8	3088162	Screw, Hexagon Head Cap	六角头螺栓	3	M10 x 1.50 x 60
		\$Water Pump Idler Gear	\$水泵惰齿轮		
		Assy, Idler Gear	惰齿轮总成	1	
9	3084448	Gear, Idler	惰齿轮	1	
10	3026189	Bushing	轴套	1	
11	3026233	Retainer, Gear	齿轮挡板	1	
12	3084899	Bearing, Thrust	止推轴承	2	
13	3088162	Screw, Hexagon Head Cap	六角头螺栓	3	M10 x 1.50 x 60
14	3026167	Shaft, Idler	惰轮轴	1	
		\$Hydraulic Pump Idler Gear	\$液压泵惰齿轮		
		Assy, Idler Gear	惰齿轮总成	1	
15	3038995	Gear, Idler	惰齿轮	1	
16	3026189	Bushing	轴套	1	
17	2886820	Bearing, Thrust	止推轴承	2	备选零件 3084899
18	3026167	Shaft, Idler	惰轮轴	1	
19	2868940	Retainer, Gear	齿轮挡板	1	备选零件 3882528
20	3045853	Screw, Twelve Point Cap	十二角螺栓	3	M10 x 1.50 x 60 备选零件 3882922
21	3883510	Seal, Rectangular Ring	矩形密封圈	1	
22	3882513	Spacer, Mounting	安装垫块	1	



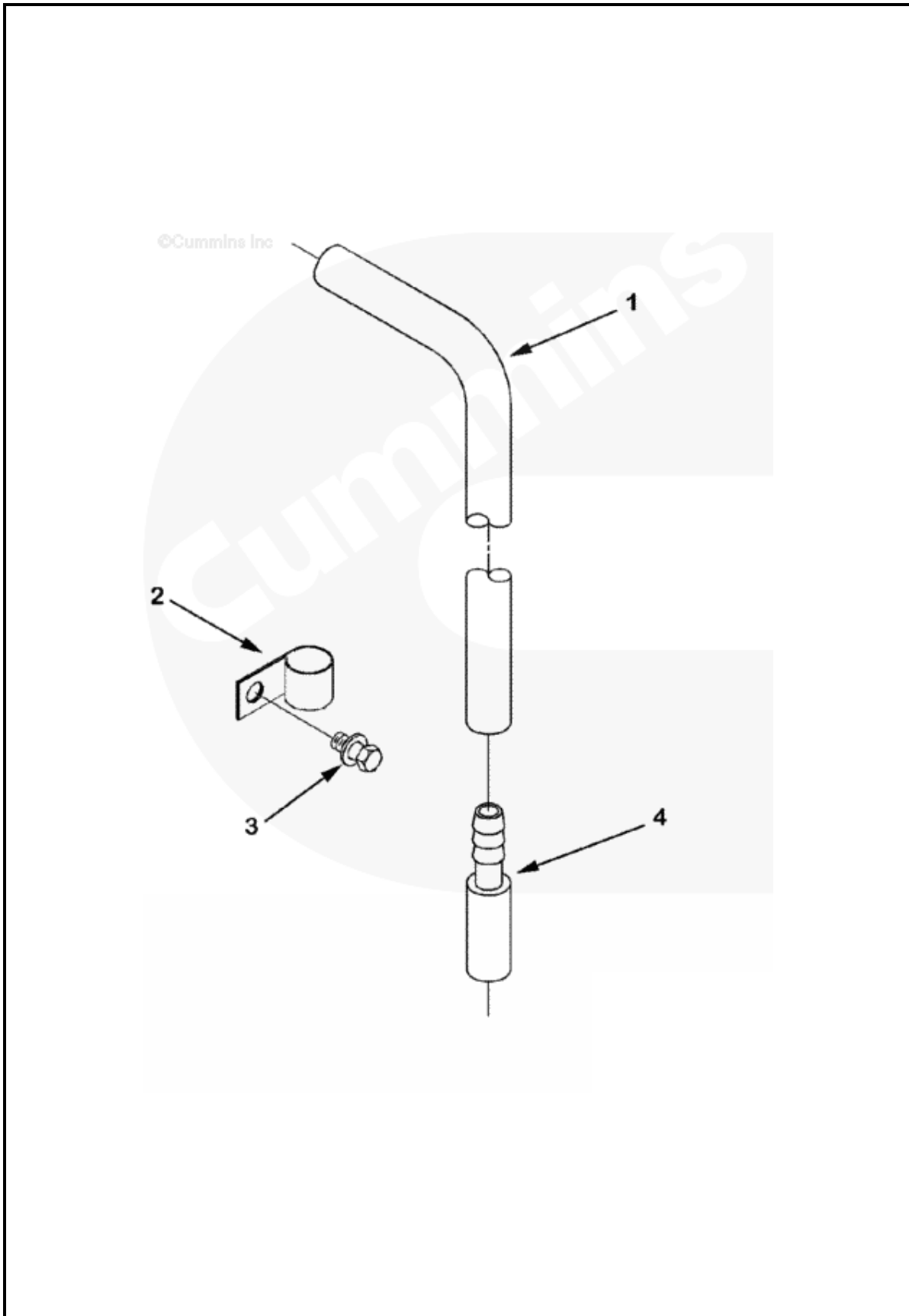
图中 标号	零件号	零件名称		数量	说明
		英文	中文		
	BB2778-02	Gear Housing	齿轮室		
1	4973541	Housing, Gear	齿轮室	1	
2	3025354	Housing, Gear	齿轮室	1	
3	3893913	Bearing, Needle	滚针轴承	1	
4	3883150	Bearing, Needle	滚针轴承	1	
5	3818060	Seal, O Ring	O形密封圈	1	
5	3818060	Screw, Captive	垫圈螺栓	11	M10 x 1.50 x 25
6	3820186	Washer Cap			
6	3820186	Screw, Captive	垫圈螺栓	5	M10 x 1.50 x 50
7	3201659	Washer Cap			
7	3201659	Seal, Rectangular	矩形密封圈	6	
8	3820945	Ring			
8	3820945	Seal, Rectangular	矩形密封圈	1	
9	3820946	Ring			
9	3820946	Seal, Rectangular	矩形密封圈	1	
		Ring			



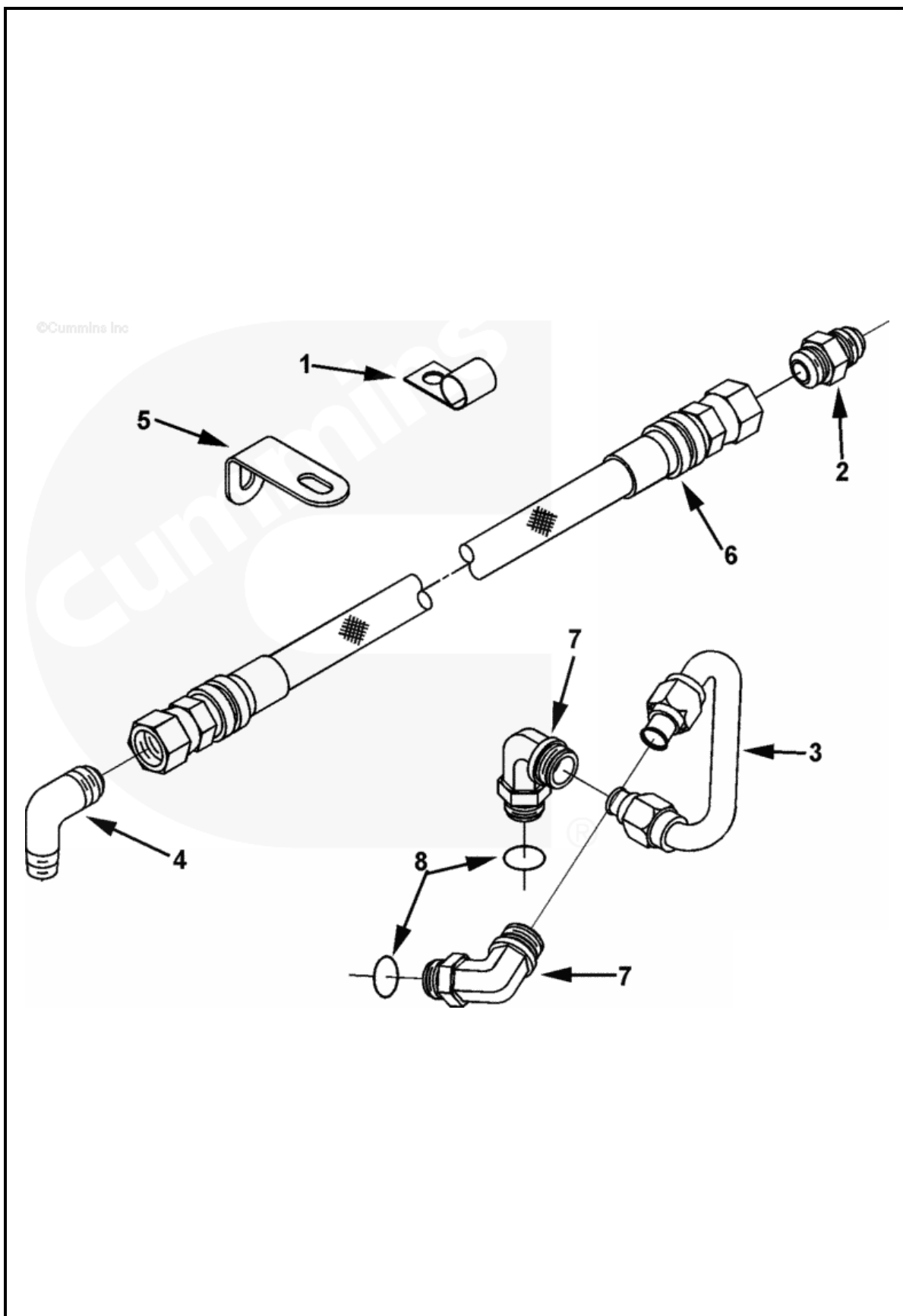
图中 标号	零件号	零件名称		数量	说明
		英文	中文		
	BB2778-02	Cam Follower Lever	凸轮从动杆		
1	3161475	Lever, Cam Follower	凸轮从动杆	12	
2	3821160	Lever, Cam Follower	凸轮从动杆	1	
3	3335342	Pin, Cam Follower Roller	凸轮从动件滚轮销	1	
4	3064621	Socket, Tappet	挺杆座	1	
5	3895488	Roller, Cam Follower	凸轮从动件滚轮	1	
6	3417645	Lever, Cam Follower	凸轮从动杆	6	喷油器
7	3079589	Lever, Cam Follower	凸轮从动杆	1	
8	3335343	Pin, Cam Follower Roller	凸轮从动件滚轮销	1	
9	3064621	Socket, Tappet	挺杆座	1	
10	3161423	Roller, Cam Follower	凸轮从动件滚轮	1	
11	3029920	Pin, Roll	销子	1	
12	3417766	Shaft, Cam Follower	凸轮从动件轴	2	
13	3417769	Shaft, Cam Follower	凸轮从动件轴	1	
14	4060455	Plug, Expansion	膨胀塞	2	
15	3064582	Support, Cam Fol Shaft	凸轮从动件轴支架	1	
	3064583	Support, Cam Fol Shaft	凸轮从动件轴支架	1	
	3895830	Support, Cam Fol Shaft	凸轮从动件轴支架	5	
	3009330	Washer, Plain	平垫	7	M10
	3044360	Nut, Regular Hexagon	正六角螺母	7	M10 x 1.50



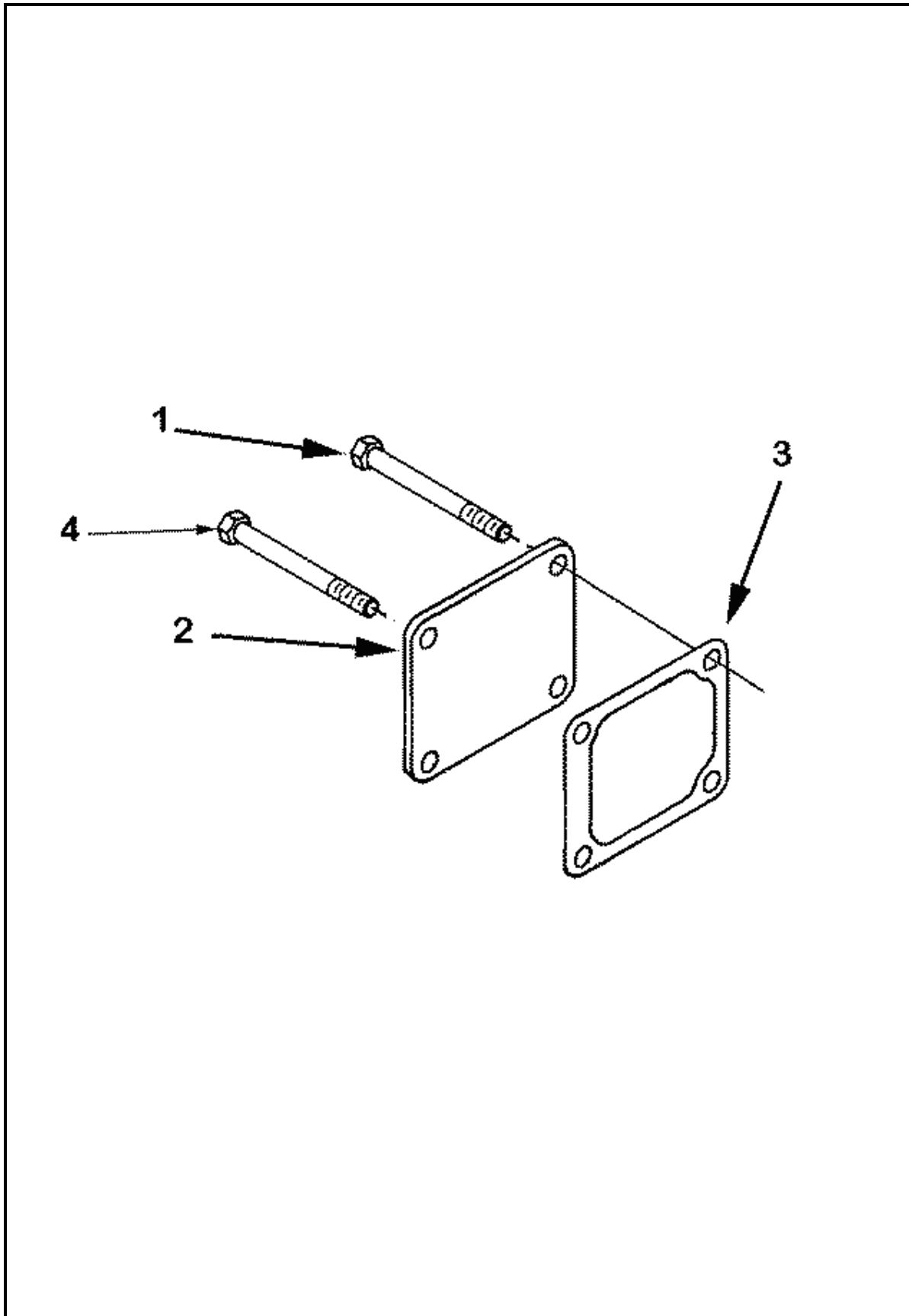
图中 标号	零件号	零件名称		数量	说明
		英文	中文		
	BB2778-03	Cylinder Block	缸体		
1	4060393	Block, Cylinder	缸体	1	
2	148555	Dowel, Pin	定位销	2	
3	179063	Plug, Retainer	挡塞	1	
4	3014754	Washer, Plain	平垫	1	
5	3014755	Disc, Valve	圆盘阀	1	
6	3014756	Spring, Compression	压缩弹簧		
7	3820566	Bushing	轴套		
8	3008466	Plug, Pipe	管塞	2	
9	3026758	Seat, Prs Regulator Valve	压力控制阀座		
10	3400759	Cap, Main Bearing	主轴承盖	1	
10	3026961	Cap, Main Bearing	主轴承盖	1	
10	4060391	Cap, Main Bearing	主轴承盖	1	
	3803504	Kit, Screw Hex Head Cap	六角头螺栓组件	14	
11	3019631	Washer, Plain	平垫	1	
12	3328742	Screw, Hexagon Head Cap	六角头螺栓	1	
13	3895832	Stud	双头螺栓	7	
14	70550	Dowel, Pin	定位销	1	
15	142207	Dowel, Pin	定位销	2	
16	3007635	Plug, Expansion	膨胀塞	4	
17	3007632	Plug, Expansion	膨胀塞	9	
18	3008446	Dowel, Pin	定位销	3	
19	3008468	Plug, Pipe	管塞	1	
20	3026231	Dowel, Ring	环形定位销	3	
	3037536	Plug, Threaded	螺堵	4	
21	3040813	Plug, Threaded	螺堵	1	
22	3037537	Seal, O Ring	O形密封圈	1	
	3046202	Plug, Threaded	螺堵	1	
23	3040810	Plug, Threaded	螺堵	1	
24	3046201	Seal, O Ring	O形密封圈	1	
25	3069728	Sensor, Viscosity	机油粘度传感器	1	
26	3068979	Plunger, Prs Regulator	压力控制阀柱塞	1	
27	3010146	Spring, Compression	压缩弹簧	1	
28	3821725	Plug, Retainer	挡塞	1	
29	3008465	Plug, Pipe	管塞	2	
30	3028252	Pin, Roll	销子	1	
		\$Service Plug	\$维修用插头		
	3053349	Dowel, Pin	定位销	1	



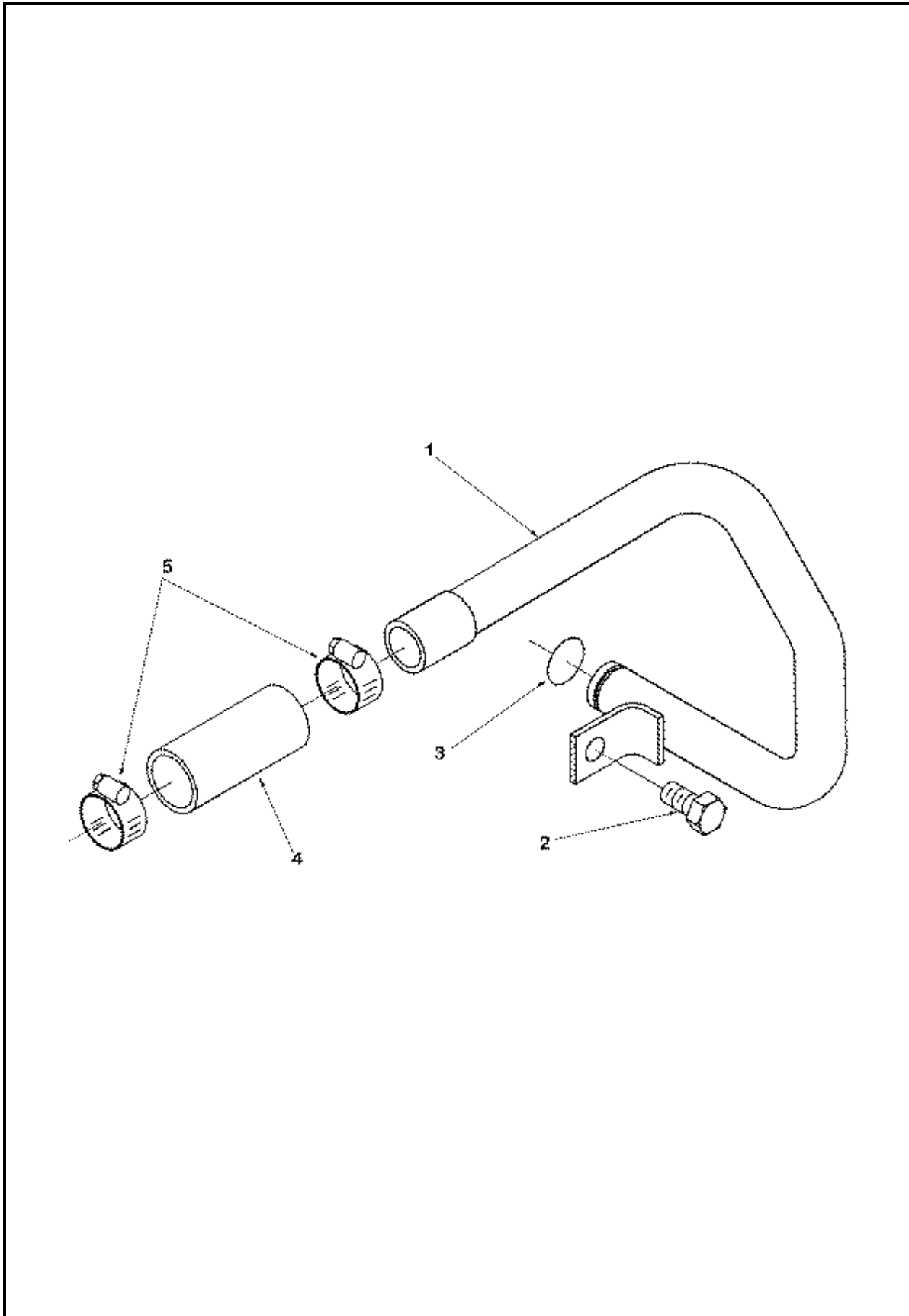
图中标号	零件号	零件名称		数量	说明
		英文	中文		
	BR2709-03	Crankcase Breather	曲轴箱呼吸器		
1	3394702	Hose, Plain	软管	1	备选零件 138380
2	107460	Clip	卡子	1	
3	3818060	Screw, Captive Washer Cap	垫圈螺栓	1	M10 x 1.50 x 25
4	3819475	Tube, Breather	呼吸器管	1	



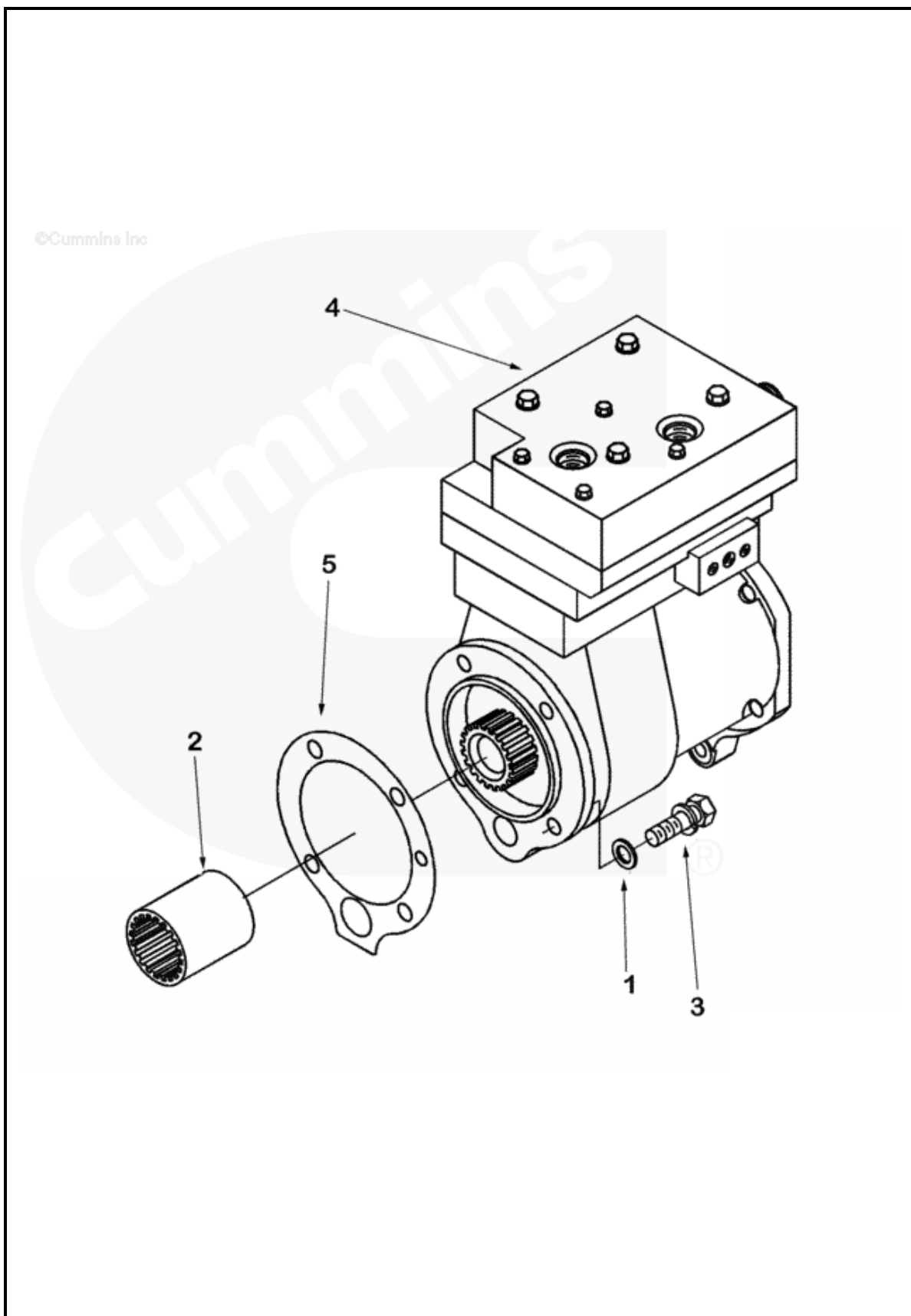
图中 标号	零件号	零件名称		数量	说明
		英文	中文		
	CC2160-04	Air Compressor Coolant Plumbing	空压机冷却液管路		
1	69911 A	Clip	扎带	1	
2	3059308	Union, Male	外螺纹管接头	1	
3	3400563	Tube, Cpr Water Inlet	压气机进水管	1	
4	3819721	Elbow, Male Adapter	外螺纹弯接头	1	
5	3883777	Brace, Tube	管架	1	
6	3899299	Hose, Flexible	挠性软管	1	
	4022705	Elbow, Male Adapter	外螺纹弯接头	2	
7	4022706	Elbow, Male Union	外螺纹弯接头	1	3/4-16 x 13/16-18(90)
8	3046201	Seal, O Ring	O 形密封圈	1	



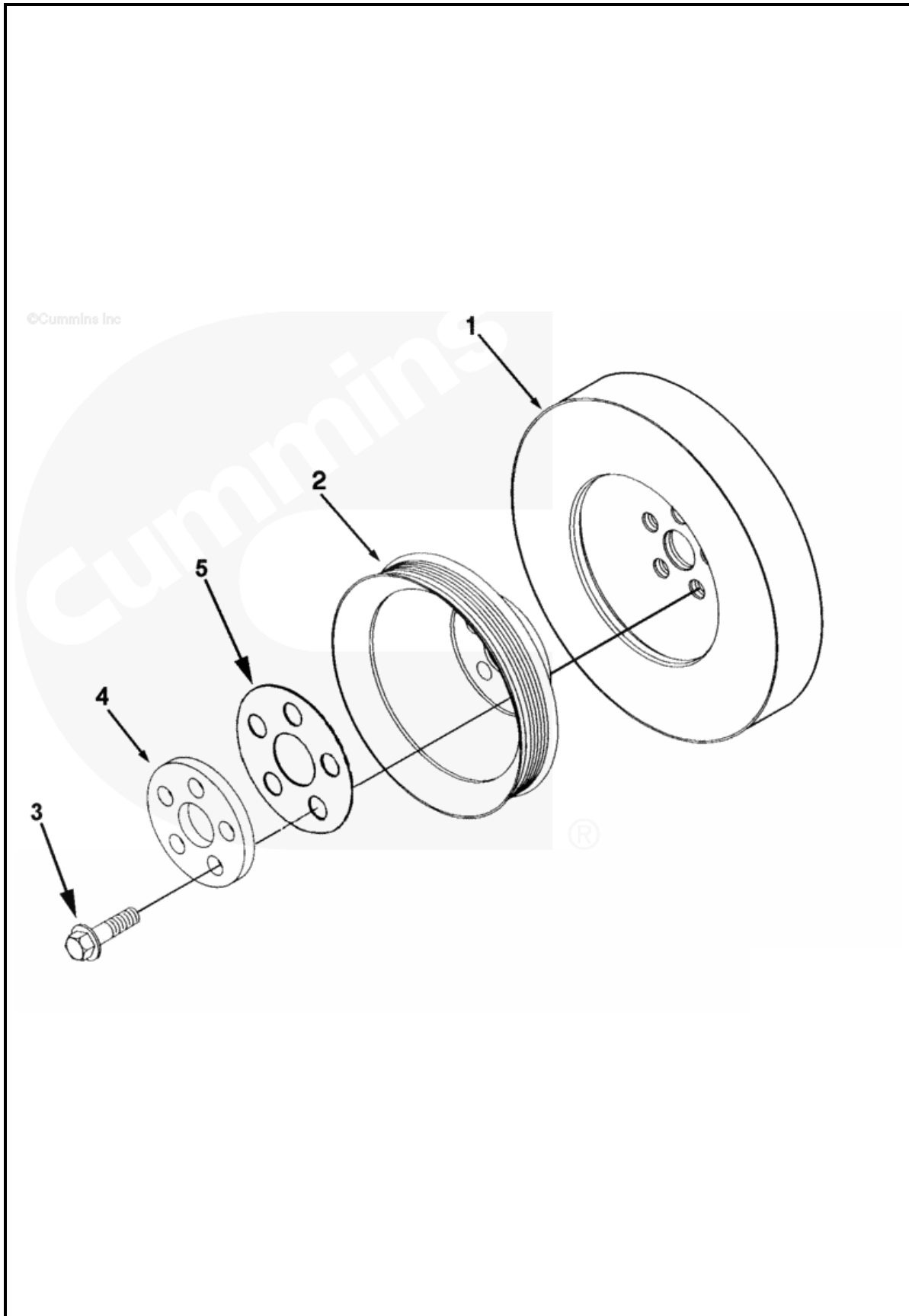
图中 标号	零件号	零件名称		数量	说明
		英文	中文		
	CH2021-03	Coolant Heater Starting Aid	冷却液加热器起动 辅助装置		
1	3034836	Screw, Hexagon Head Cap	六角头螺栓	3	M10 x 1.50 x 30
2	3251268	Plate, Cover	盖板	1	
3	3893690	Gasket, Heater Housing	加热器密封垫	1	仅用于 m11 发动机
4	3883394	Screw, Hexagon Head Cap	六角头螺栓	1	M8x1.25x20 - M10x1.50x70



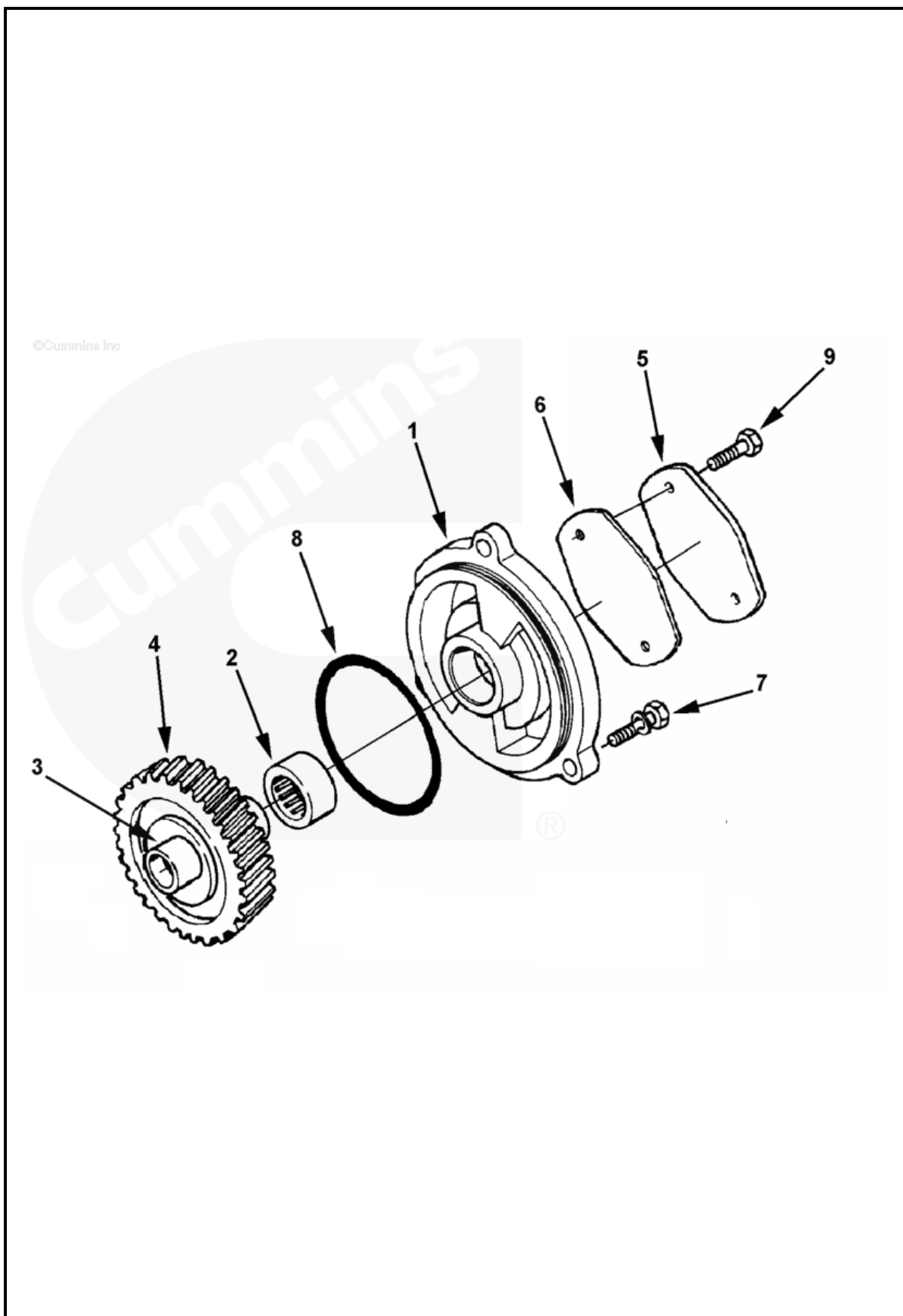
图中 标号	零件号	零件名称		数量	说明
		英文	中文		
	CI2055-03	Air Compressor Inlet Arrangement	空气压缩机进气管 位置		
1	4952082	Tube, Compressor Air Inlet	空气压缩机进气管	1	
2	3036230	Screw, Hexagon Head Cap	六角头螺栓	1	M10 x 1.50 x 20
3	3819871	Seal, O Ring	O 形密封圈	1	
4	4970037	Hose, Plain	软管	1	
5	3819725	Clamp, Hose	软管卡箍	2	9/16 - 1 3/8 英寸



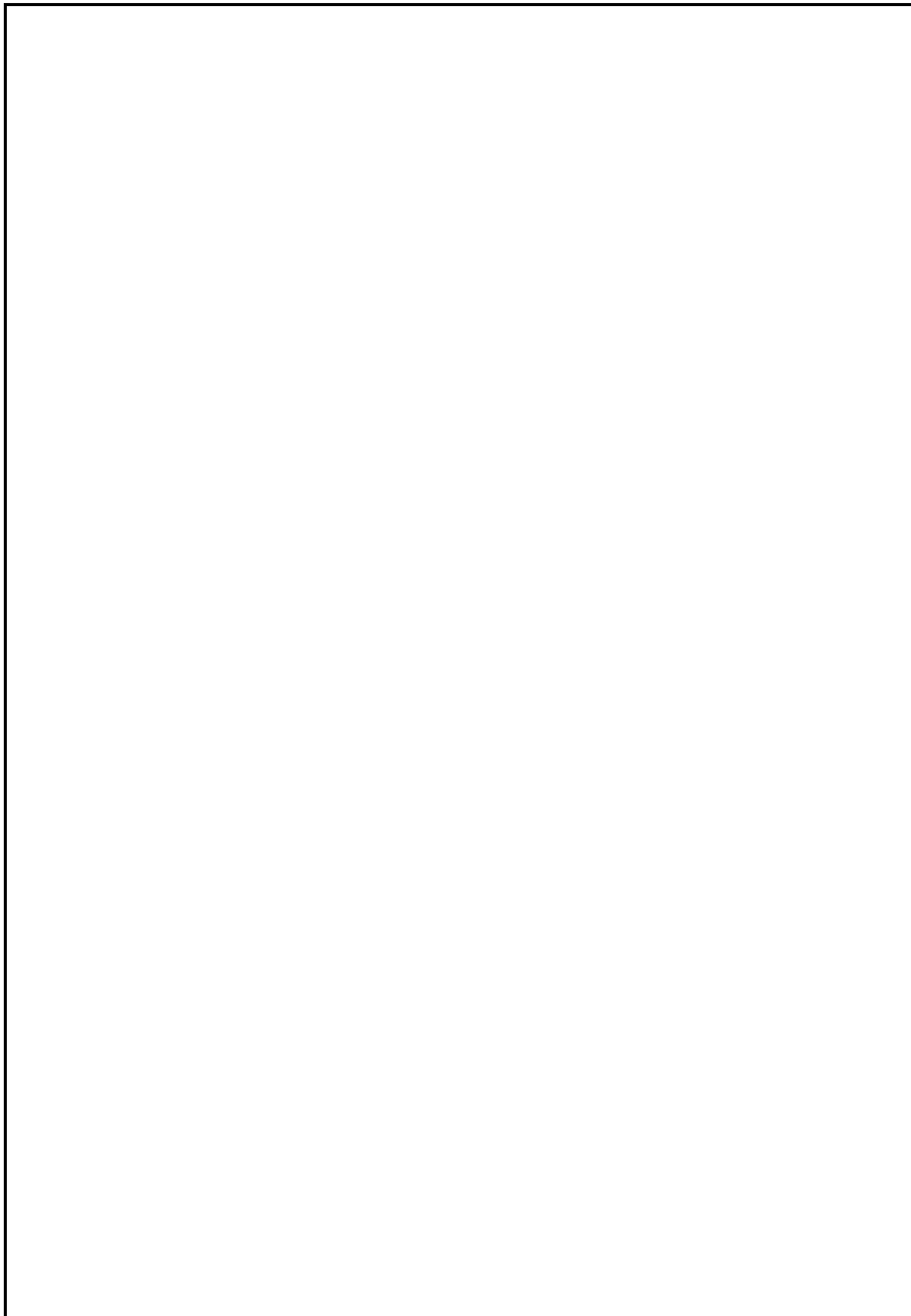
图中 标号	零件号	零件名称		数量	说明
		英文	中文		
	CP2078-05	Air Compressor	空气压缩机		
1	69324	Washer, Plain	平垫	4	3/8 英寸
2	199358	Sleeve, Spline Coupling	花键套	1	
3	3012481	Screw, Captive Washer Cap	垫圈螺栓	4	7/16 -14 x 1 1/2 英 寸
4	3104324	Compressor, Air	空气压缩机	1	
5	4952625	Gasket, Air Compressor	空气压缩机密封垫	1	



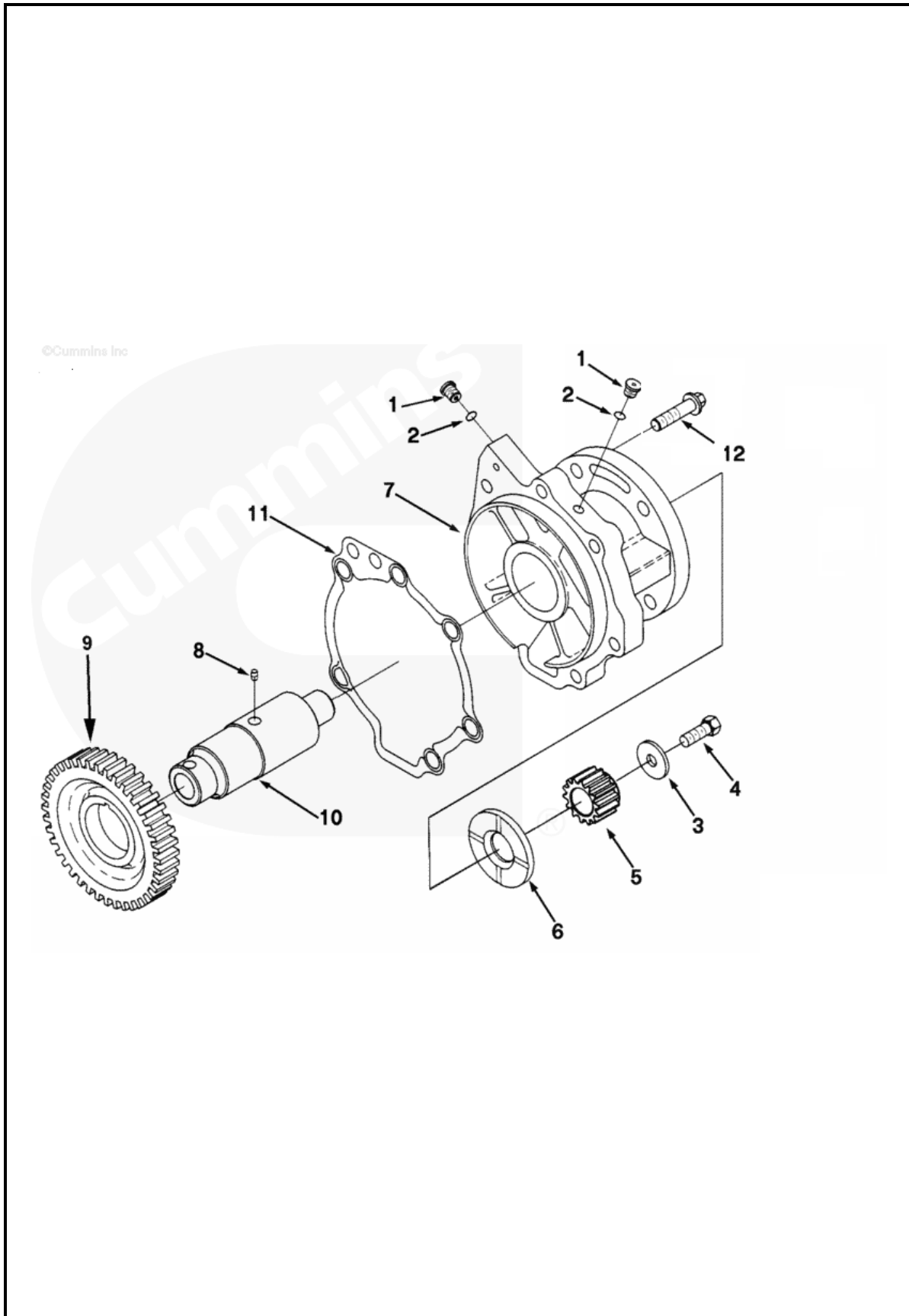
图中标号	零件号	零件名称		数量	说明
		英文	中文		
	DA2070-03	Vibration Damper	减振器		
1	3161942	Damper, Vibration	减振器	1	
2	3073676	Pulley, Crankshaft	曲轴皮带轮	1	
3	3896790	Screw, Hexagon Head Cap	六角头螺栓	5	
4	3896043	Plate, Clamping	压板	1	
5	3882675	Plate, Clamping	压板	1	



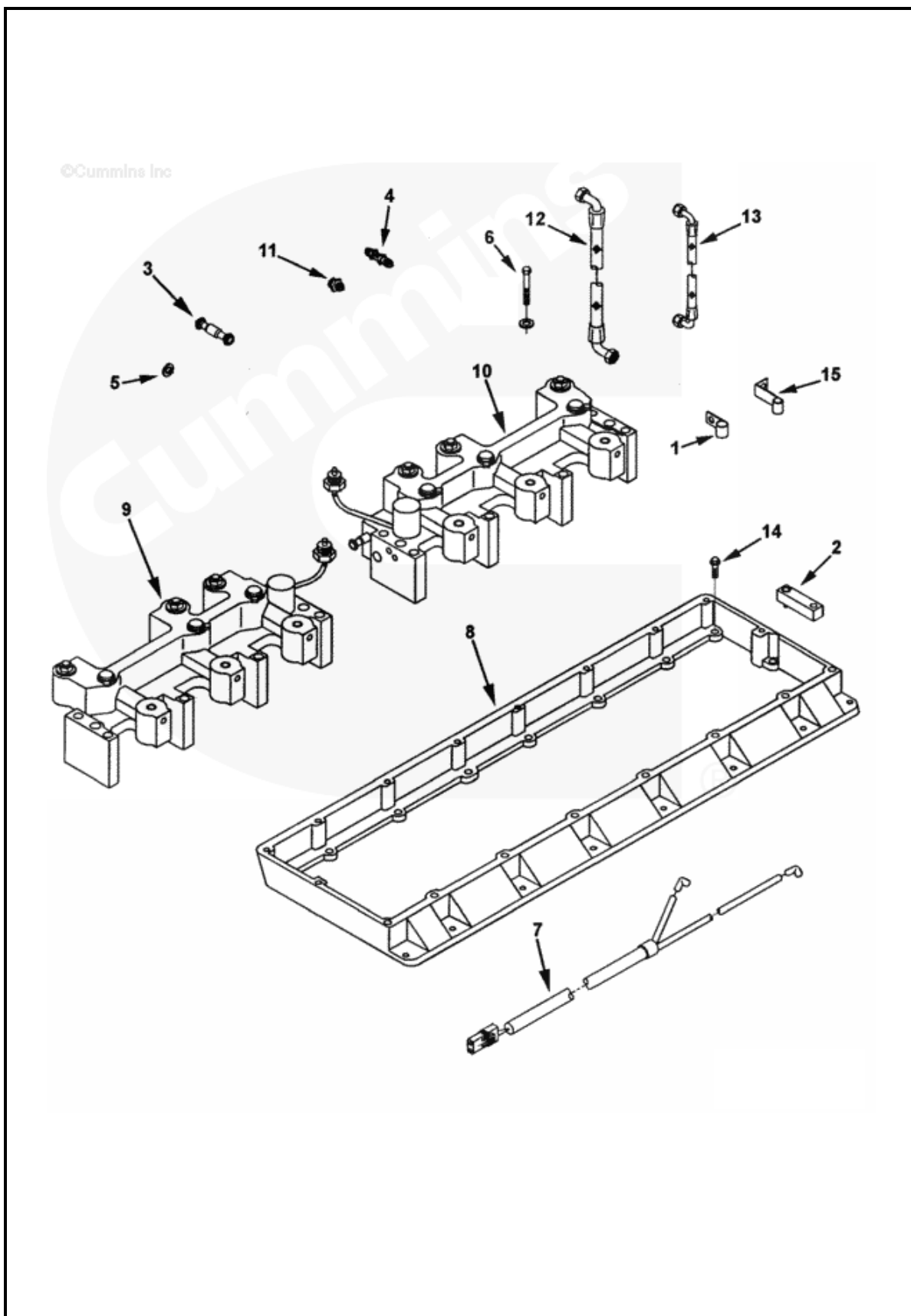
图中 标号	零件号	零件名称		数量	说明
		英文	中文		
	DF2028-01	Front Gear Train Accessory	前齿轮系附件		
1	3820754	Support, Hydraulic Pump	液压泵支架	1	
2	3819638	Adapter, Hydraulic Pump	液压泵接头	1	
3	3025354	Bearing, Needle	滚针轴承	1	
4	3028422	Gear, Hydraulic Pump	液压泵齿轮	1	
5	3025322	Adapter, Spline	花键接头	1	
6	3161567	Gear, Hydraulic Pump	液压泵齿轮	1	
7	204048	Plate, Cover	盖板	1	
8	3558515	Gasket, Hydraulic Pump	液压泵密封垫	1	
9	3161093	Screw, Captive Washer Cap	垫圈螺栓	3	M10 x 1.50 x 35
	2863702	Seal, O Ring	O 形密封圈	1	备选零件 3883042
	3819521	Screw, Hex Flange Head Cap	六角凸缘头螺栓	2	M10 x 1.50 x 20



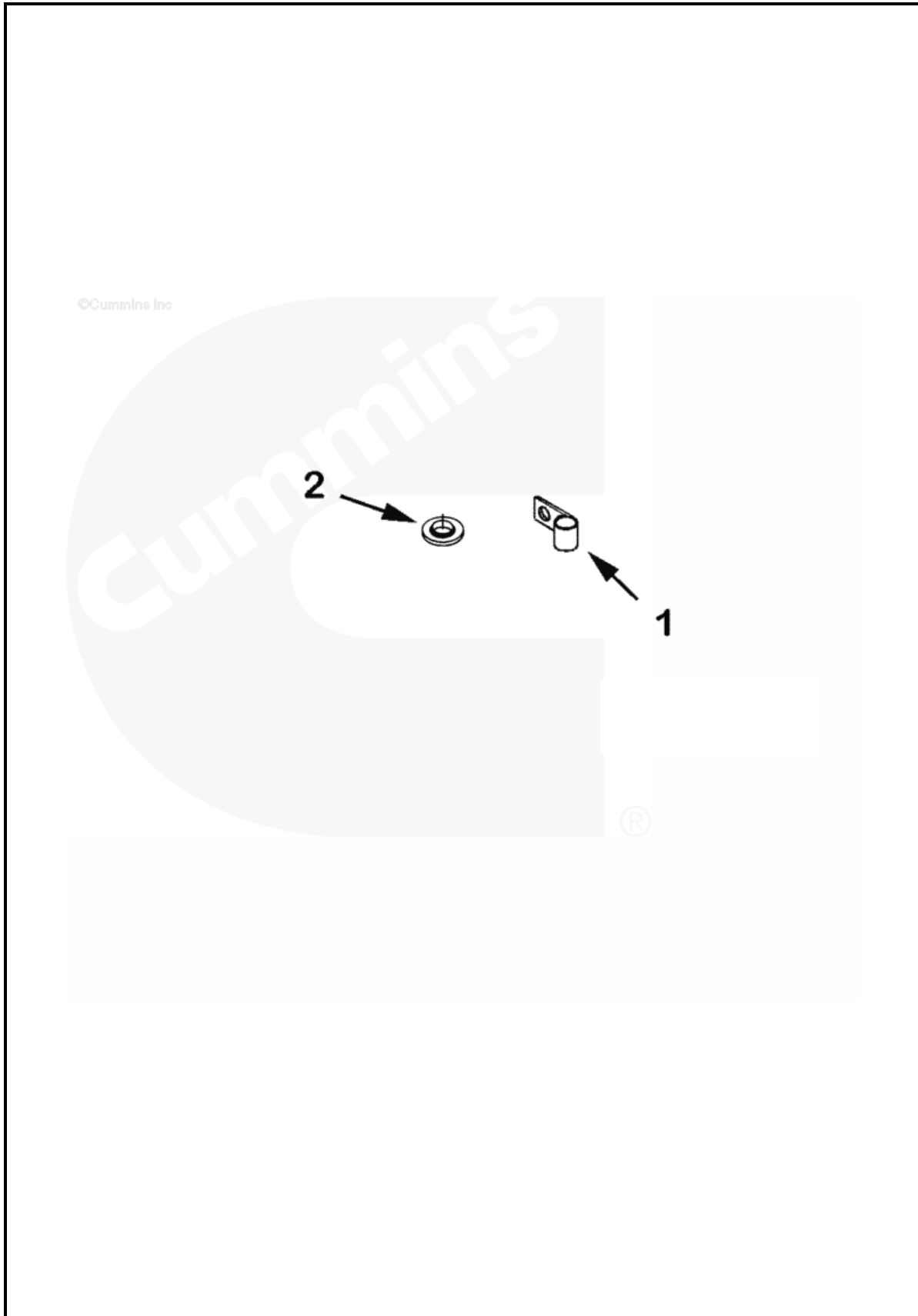
图中标号	零件号	零件名称		数量	说明
		英文	中文		
	DO2425	Software, Cus Interface	用户接口软件		



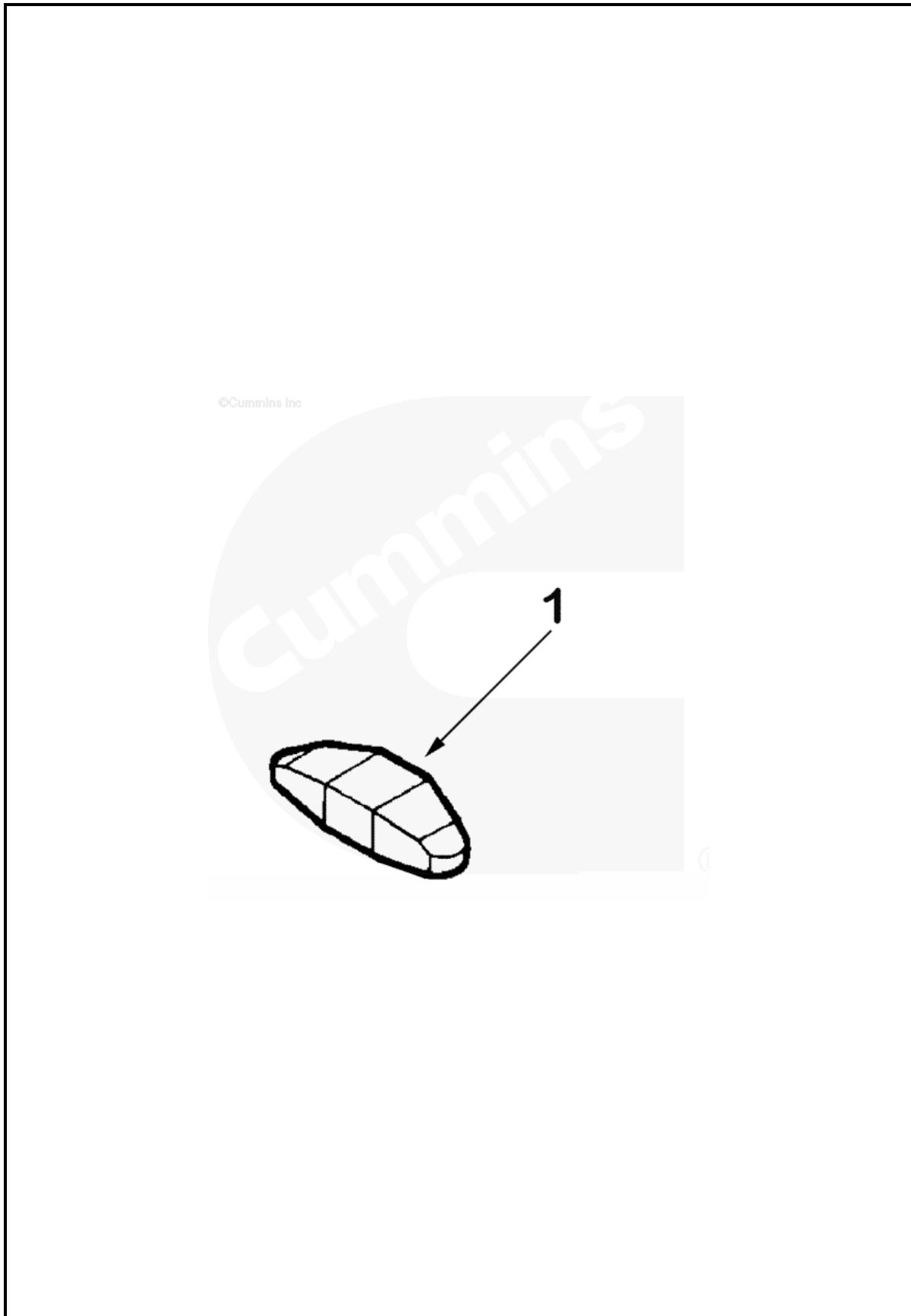
图中 标号	零件号	零件名称		数量	说明
		英文	中文		
	DP2702-03	Fuel Pump Drive	燃油泵驱动装置		
	3896045	Shaft & Gear, Acc Drive	附件驱动轴和齿轮		
1	4903443	Plug, Threaded	螺堵	2	3/8 英寸
2	4903442	Plug, Threaded	螺堵	1	
3	3034412	Seal, O Ring	O 形密封圈	1	
4	170664	Washer, Plain	平垫	1	3/8 英寸
5	3000173	Screw, Hexagon Head Cap	六角头螺栓	1	3/8 - 16 x 1 英寸
6	3000174	Hub, Jaw Coupling	花键联轴节毂	1	
7	3028309	Bearing, Thrust	止推轴承	1	
8	3896046	Support, Accessory Drive	附件驱动装置支架	1	
9	3041048	Gear & Shaft	齿轮和轴	1	
10	S 3193	Pin, Groove	销子	1	
11	3041042	Gear, Accessory Drive	附件驱动齿轮	1	
12	3041043	Shaft, Accessory Drive	附件驱动轴	1	
	3899746	Gasket, Acc Drive Support	附件驱动装置支架密封垫	1	
	3883123	Screw, Hex Flange Head Cap	六角凸缘头螺栓	6	M10 x 1.50 x 40



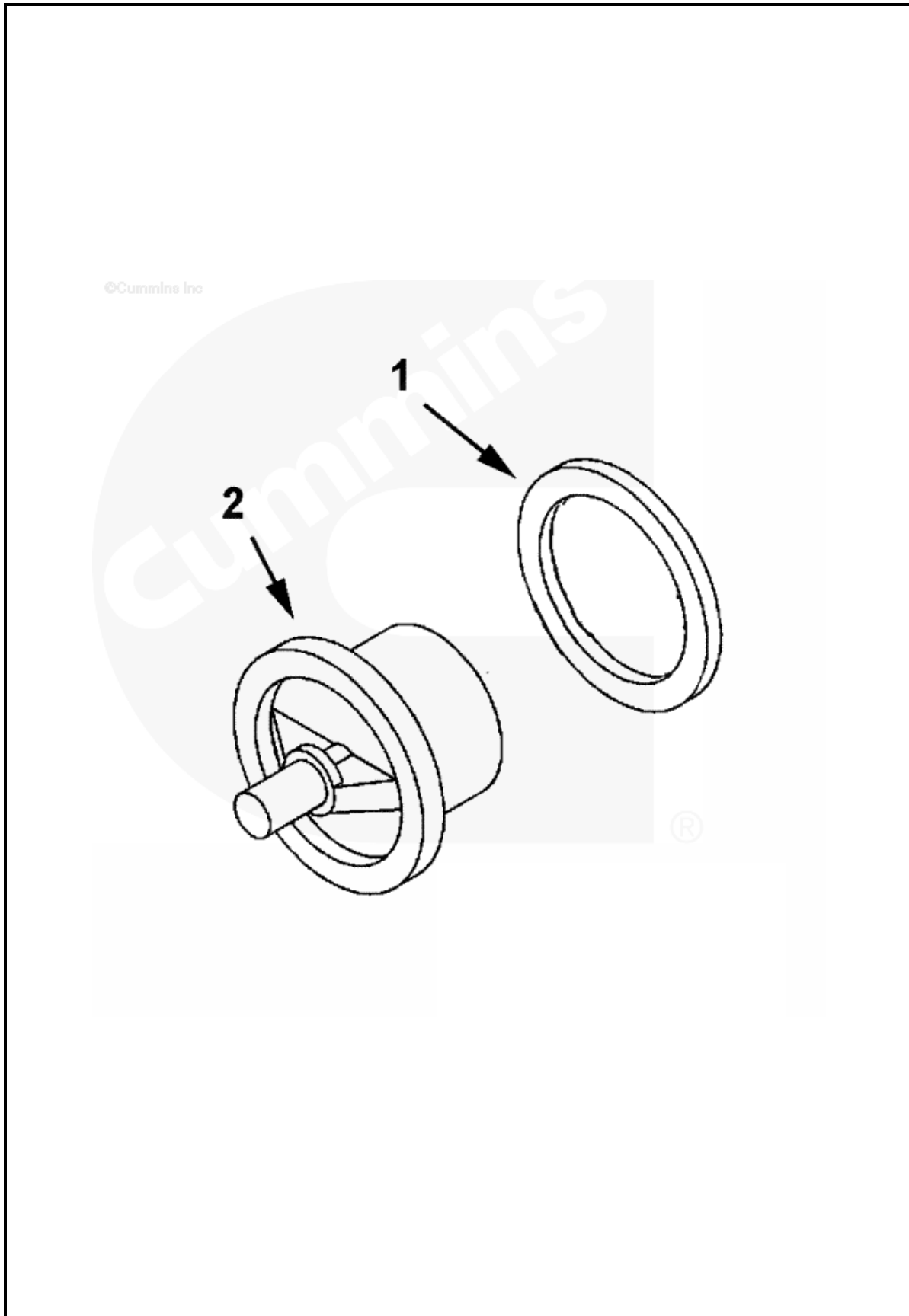
图中 标号	零件号	零件名称		数量	说明
		英文	中文		
	EB2073	Brake, Engine	发动机制动装置		
1	68152	Clip	管夹	2	
2	3106042	Crosshead, Valve	气门压桥	6	
3	3073975	Tube, Lub Oil Supply	机油供油管	1	
4	3406907	Union, Male	外螺纹管接头	1	
5	3406909	Washer, Sealing	密封垫圈	1	
6	3076055	Screw, Hexagon Head Cap	十二角头螺栓	16	
7	3161895	Harness, Etr Cnt Mdl, Wrg	全连接式线束	1	
8	3406906	Spacer, Rocker, Lever Cove	摇臂室罩垫	1	
9	4906825	Brake, Engine	发动机制动装置	1	
10	4906826	Brake, Engine	发动机制动装置	1	
11	3063164	Union, Male	外螺纹管接头	1	
12	3406905	Hose, Flexible	挠性软管	1	
13	3406904	Hose, Flexible	挠性软管	1	
14	3900631	Screw, Hex Flange Head CA	六角法兰螺栓	18	
15	68152	Clip	管夹	1	



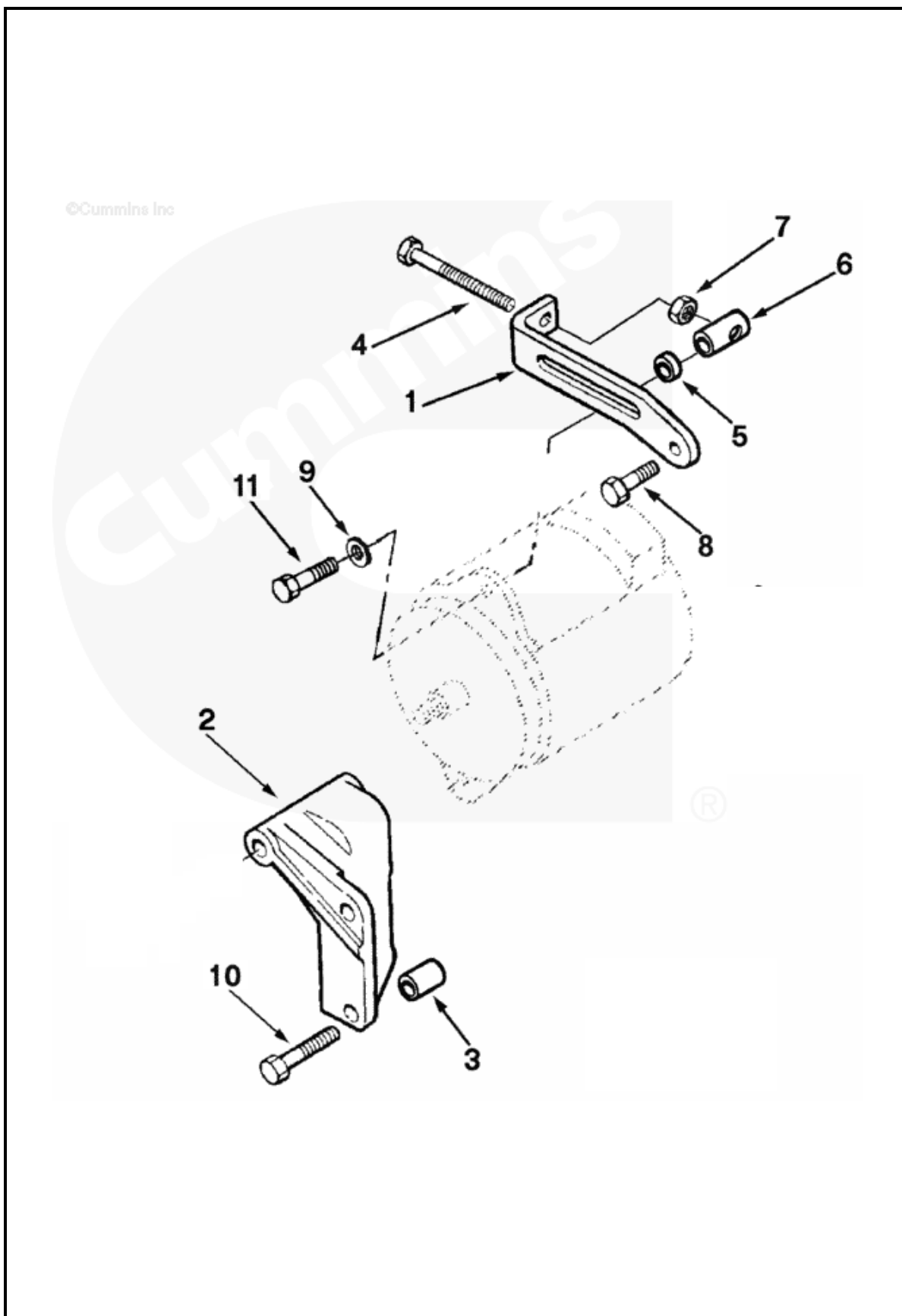
图中标号	零件号	零件名称		数量	说明
		英文	中文		
	EB2708	Brake, Engine	发动机制动装置		
1	68152	Clip	管夹	1	
2	3036460	Washer, Spring	平垫圈	1	



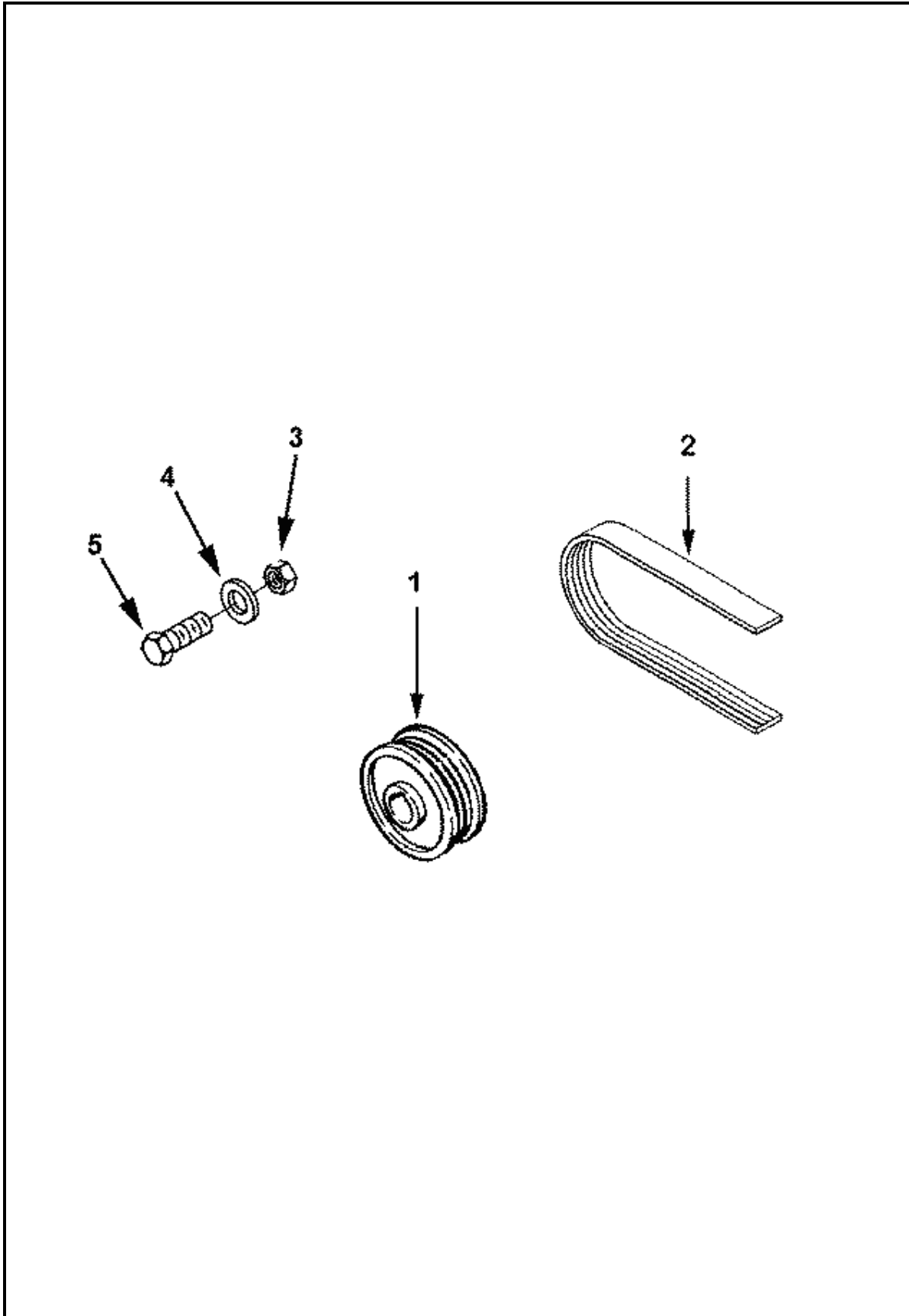
图中 标号	零件号	零件名称		数量	说明
		英文	中文		
	EB2047-02	Brake, Engine	发动机制动装置		
1	3070175	Crosshead, Valve	丁字压板	6	



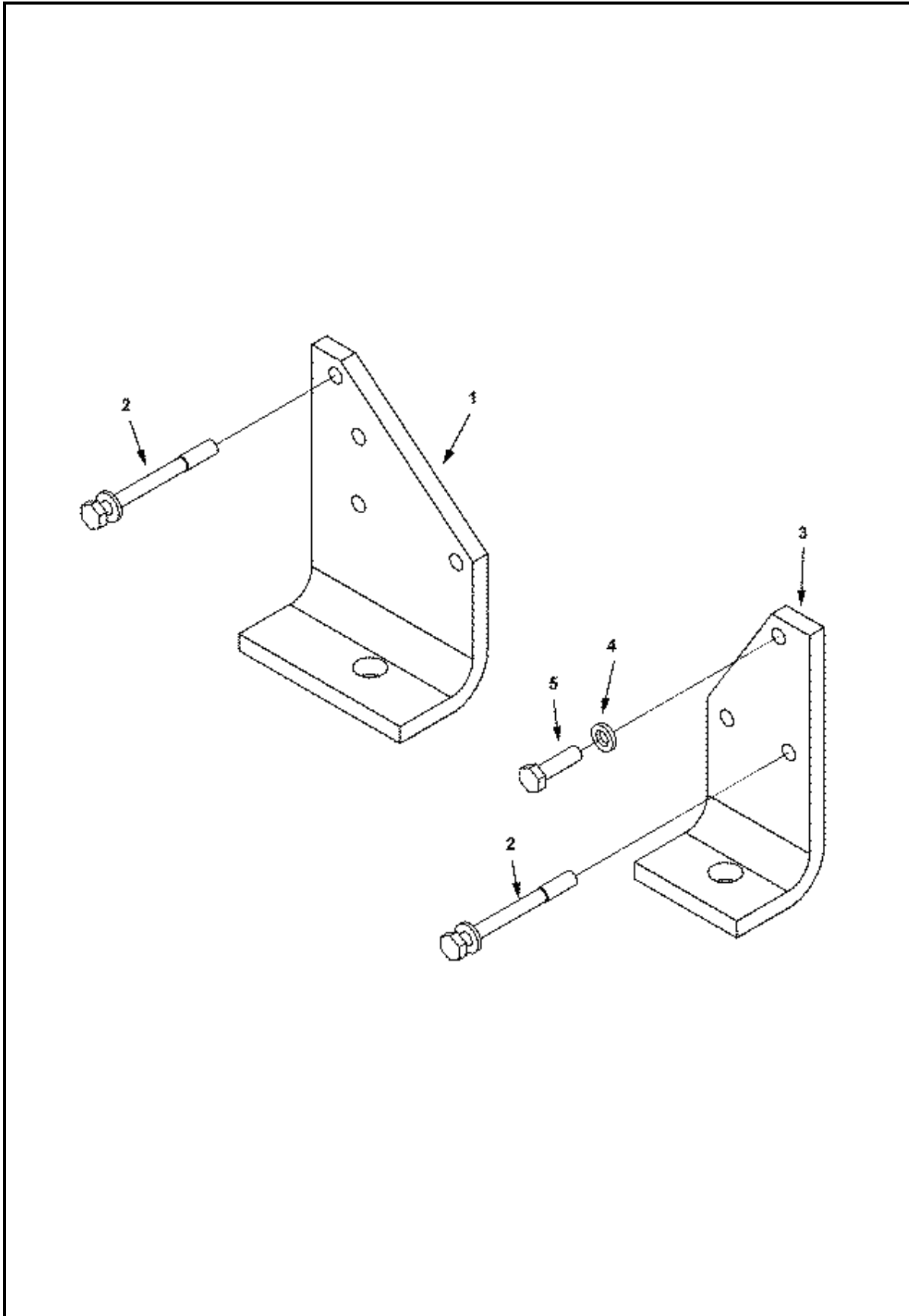
图中 标号	零件号	零件名称		数量	说明
		英文	中文		
	EC2701-02	Thermostat	节温器		
1	4973373	Thermostat	节温器	1	
	3335548	Seal, Thermostat	节温器密封圈	1	
2	3335549	Thermostat	节温器	1	



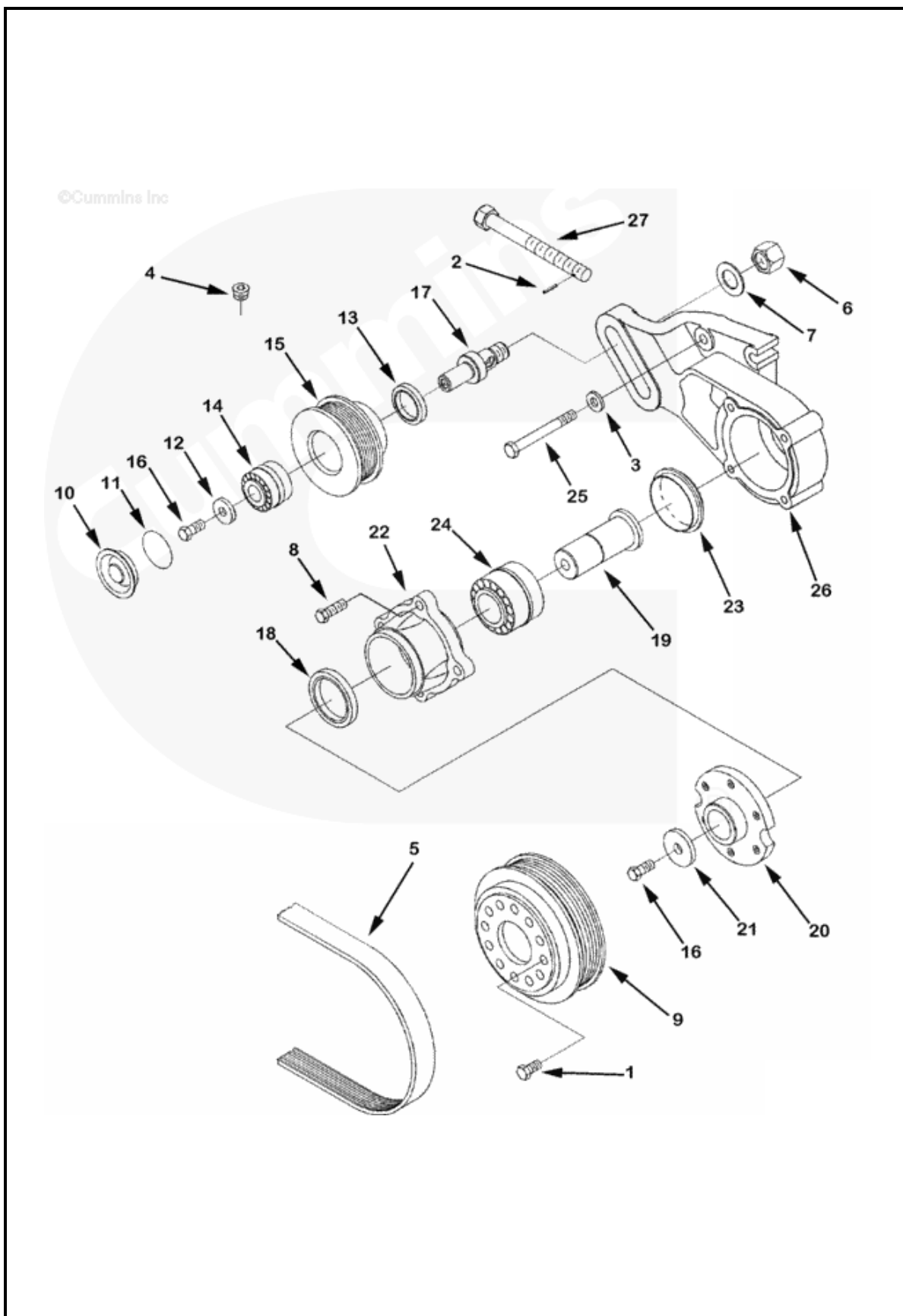
图中 标号	零件号	零件名称		数量	说明
		英文	中文		
	EH2113-06	Alternator Mounting	发电机安装件		
1	3821836	Link, Adjusting	调节杆	1	
2	3883158	Support, Alternator	发电机支架	1	
3	3883157	Spacer, Mounting	安装垫块	2	
4	3040245	Screw, Hexagon Head Cap	六角头螺栓	1	M10 x 1.50 x 170
5	3029507	Spacer, Mounting	安装垫块	1	
6	3820876	Retainer, Adjusting Screw	调节螺栓挡圈	1	
7	3895300	Nut, Regular Hexagon	正六角螺母	1	M10 x 1.50
8	3335059	Screw, Hexagon Head Cap	六角头螺栓	1	M12 x 1.75 x 30
9	108330	Washer, Plain	平垫	1	3/8 英寸
10	3081346	Screw, Hexagon Head Cap	六角头螺栓	2	M10 x 1.50 x 70
11	S 120	Screw, Hexagon Head Cap	六角头螺栓	1	3/8 -16 x 1 3/4 英寸



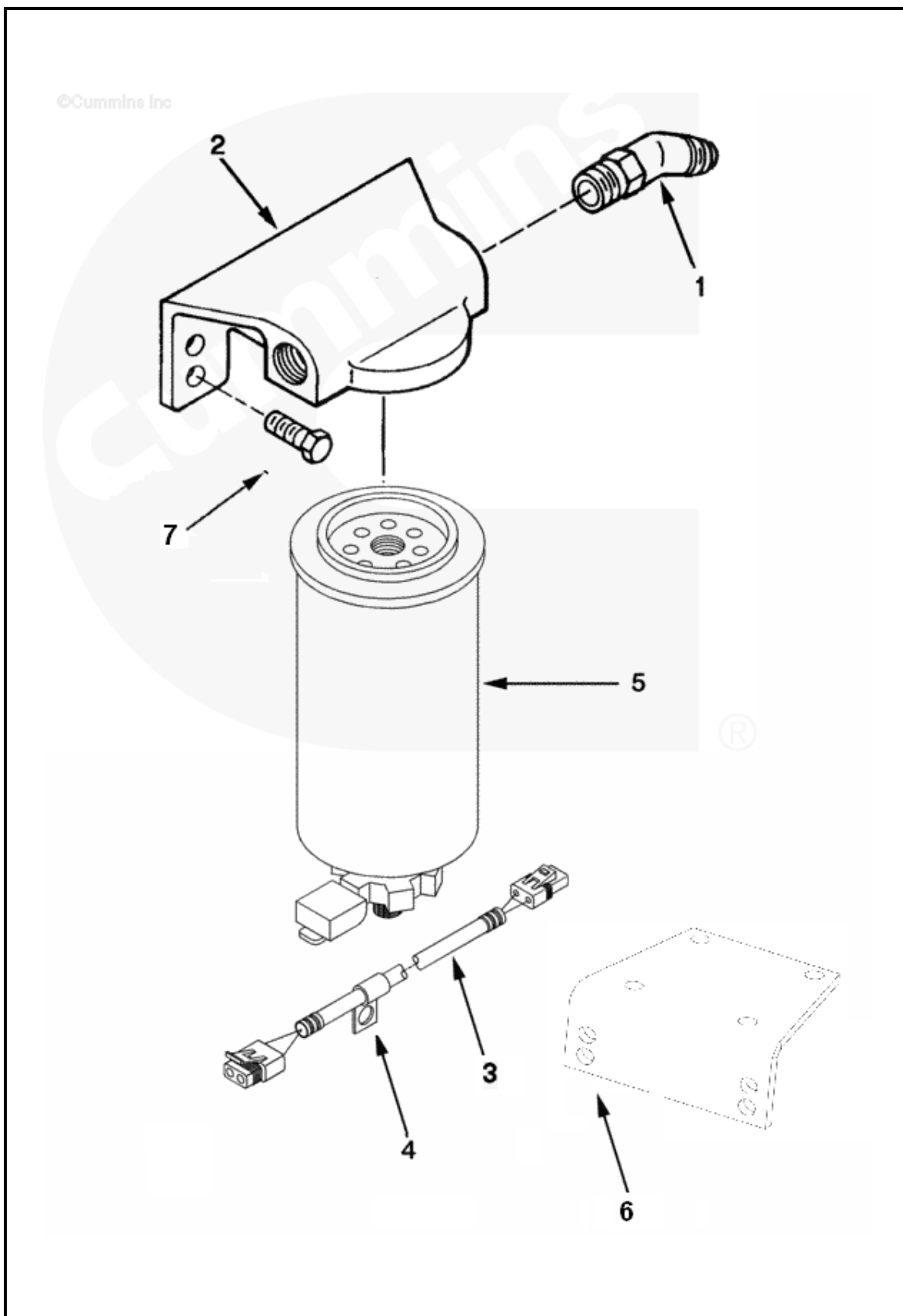
图中标号	零件号	零件名称		数量	说明
		英文	中文		
	EH2701-05	Alternator Drive Pulley	发电机驱动皮带轮		
1	3046204	Pulley, Alternator	发电机皮带轮	1	
2	3028521	Belt, V Ribbed	V形棱纹皮带	1	
3	70897	Nut, Lock	锁紧螺母	1	1/2 - 20 unf
4	3895517	Washer, Plain	平垫	2	1 英寸
5	4022822	Screw, Hexagon Head Cap	六角头螺栓	1	1/2 -20 x 6 1/2 英寸



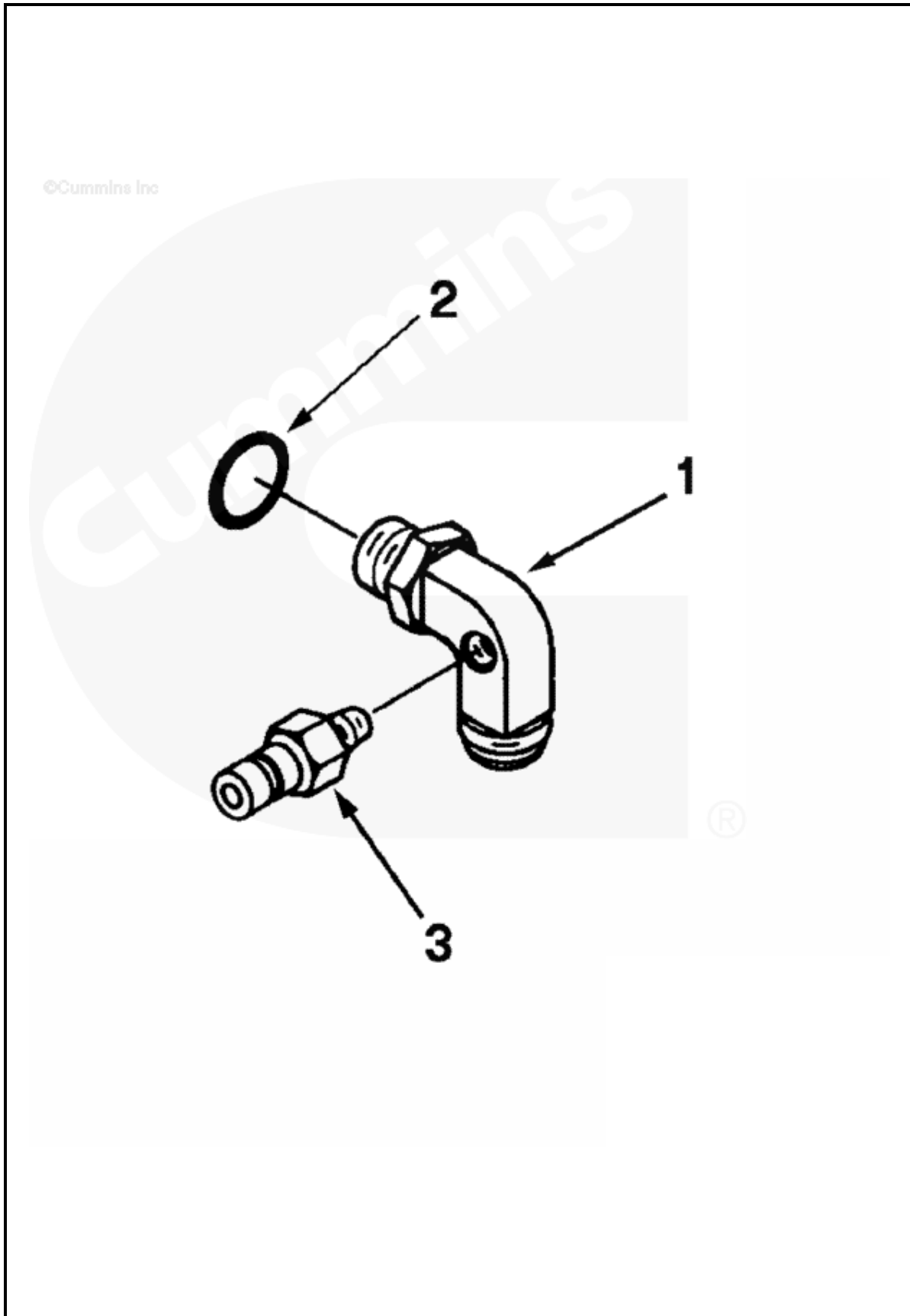
图中 标号	零件号	零件名称		数量	说明
		英文	中文		
	EM2037-01	Front Engine Support	发动机前支架		
1	3882603	Bracket, Shipping	装运支架	1	
2	3892105	Screw, Captive Washer Cap	垫圈螺栓	5	M10 x 1.50 x 100
3	3882604	Bracket, Shipping	装运支架	1	
4	203518	Washer, Plain	平垫	1	3/8 英寸
5	3820988	Screw, Hexagon Head Cap	六角头螺栓	1	M10 x 1.50 x 35



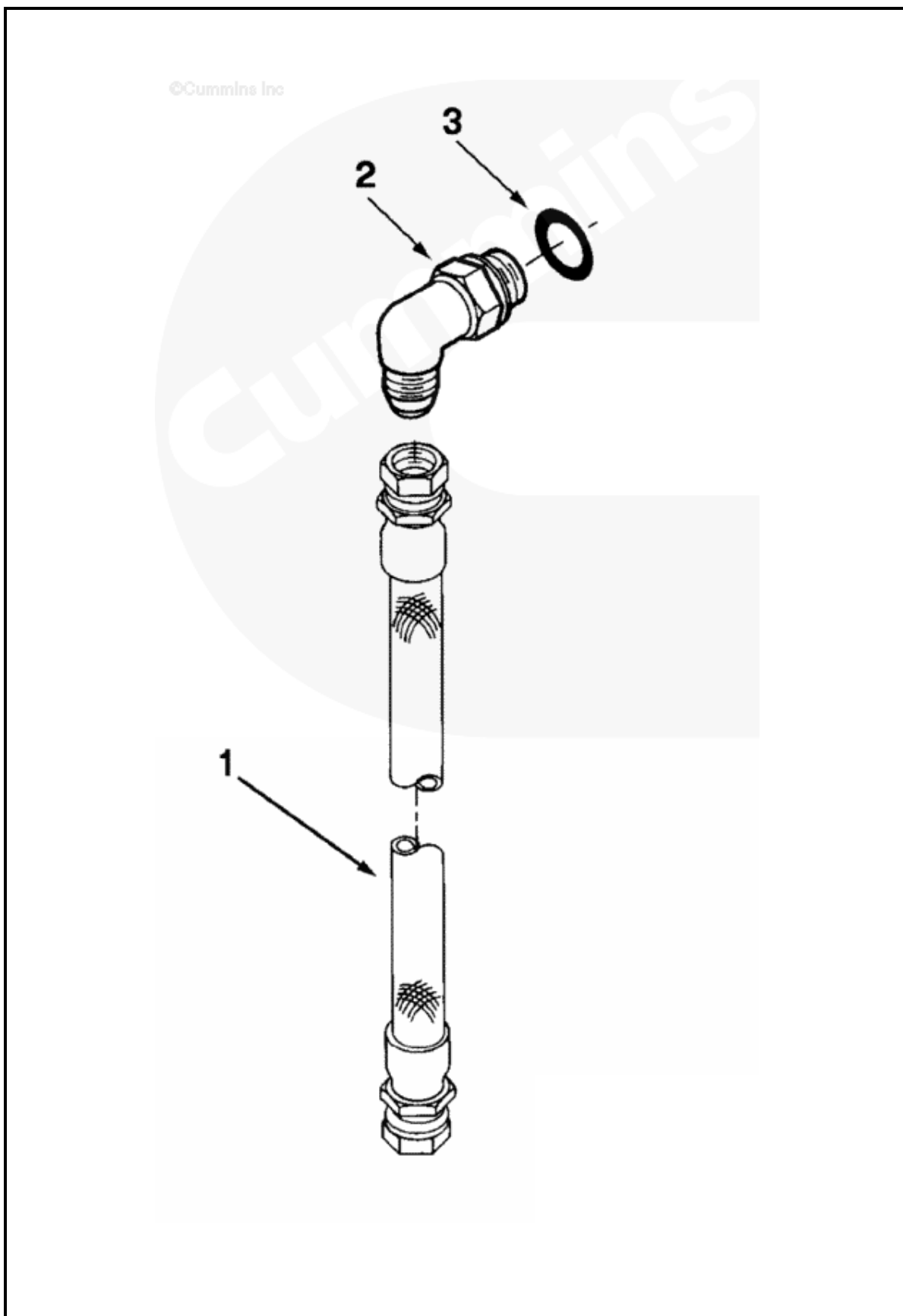
图中 标号	零件号	零件名称		数量	说明
		英文	中文		
	FA2164-08	Fan Drive	风扇驱动装置		
1	S 117	Screw, Hexagon Head Cap	六角头螺栓	2	3/8 -16 x 3/4 英寸
2	107695	Pin, Roll	销子	1	
3	3009330	Washer, Plain	平垫	2	M10
5	3288576	Belt, V Ribbed	V形棱纹皮带	1	
6	3034319	Nut, Regular Hexagon	正六角螺母	1	M20 x 1.50.
7	3034320	Washer, Plain	平垫	1	7/8 英寸
8	3034836	Screw, Hexagon Head Cap	六角头螺栓	4	M10 x 1.50 x 30
9	3046206	Pulley, Fan	风扇皮带轮	1	
	3062602	Pulley, Idler Tla	导轮总成		
10	3060884	Cover, Idler Pulley	导轮轮盖	1	
11	3062601	Seal, O Ring	O形密封圈	1	
	3892768	Pulley, Idler	导轮	1	
12	3003163	Washer, Plain	平垫	1	M10
13	3027680	Seal, Oil	油封	1	
14	3027681	Bearing, Roller	滚柱轴承	1	
15	3060883	Pulley, Idler	导轮	1	
16	3335044	Screw, Hexagon Head Cap	六角头螺栓	1	M10 x 1.50 x 25
17	3819920	Shaft, Idler	惰轮轴	1	
	3065358	Hub, Fan	风扇毂		
18	3027675	Seal, Oil	油封	1	
19	3027676	Shaft, Fan Hub	风扇毂轴	1	
20	3027677	Flange	法兰	1	
21	3027686	Washer, Plain	平垫	1	M10.
22	3037597	Hub, Fan	风扇毂	1	
23	3063844	Cover, Fan Hub	风扇毂盖	1	
24	3896996	Bearing, Roller	滚柱轴承	1	
25	3081348	Screw, Hexagon Head Cap	六角头螺栓	3	M10 x 1.50 x 90
26	3253776	Support, Fan	风扇支架	1	
27	3253778	Screw, Hexagon Head Cap	六角头螺栓	1	M10 x 1.50 x 145.



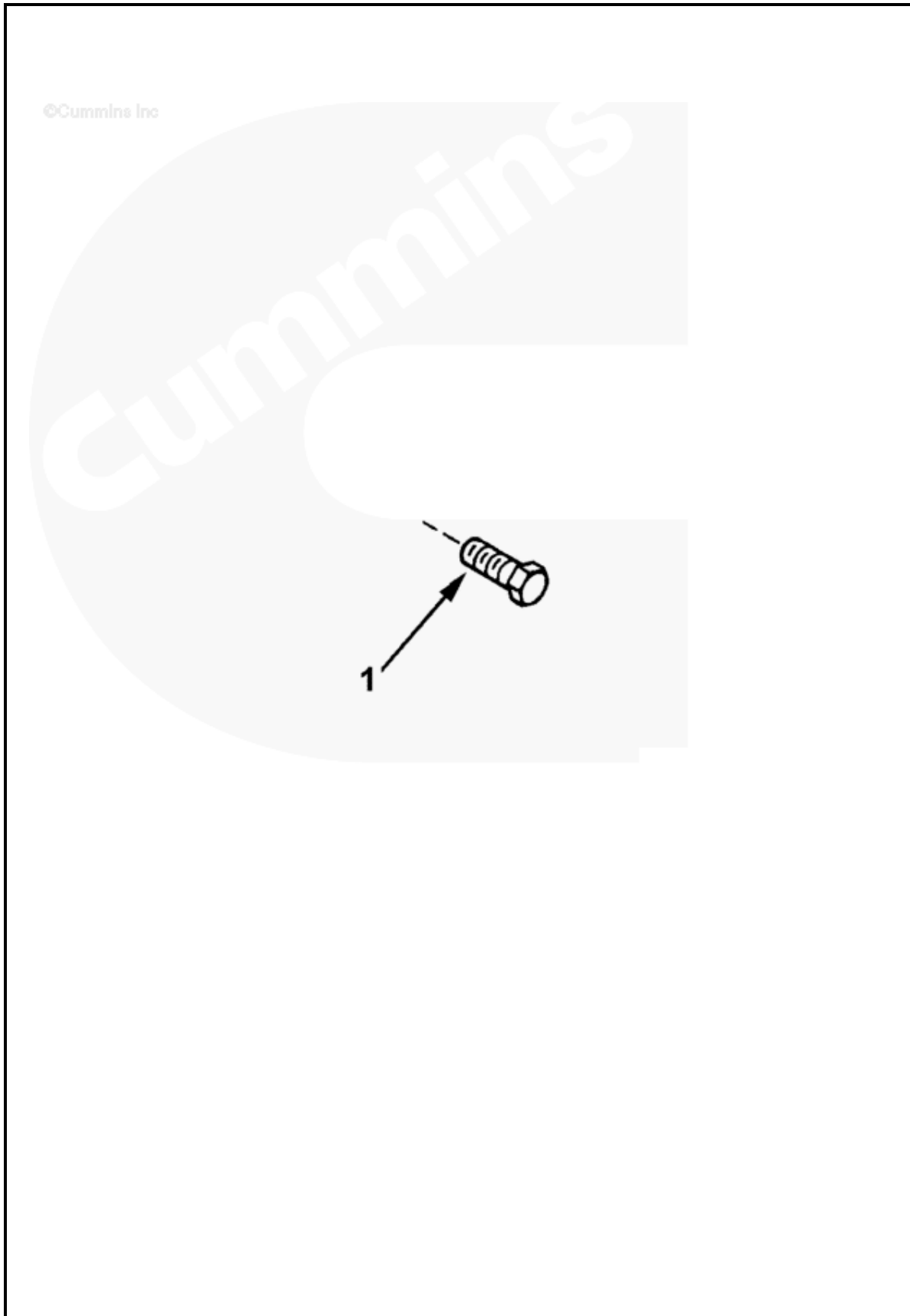
图中 标号	零件号	零件名称		数量	说明
		英文	中文		
	FF2194-09	Fuel Filter	燃油滤清器		
1	200293	Elbow, Male Union	外螺纹弯接头	1	7/8 0 14 unf (两端)
2	142784	Head, Fuel Filter	燃油滤清器座	1	
	3406879	Harness, Etr Cnt Mdl Wrg	全连接式线束	1	
3	3406879	Harness, Etr Cnt Mdl Wrg	全连接式线束	1	
4	180372	Clip	扎带	1	
5	4070801	Filter, Fuel	燃油滤清器	1	
	4082671	Decal	标签	1	
6	4962719	Bracket, Filter	滤清器支架	1	
7	S 112	Screw, Hexagon Head Cap	六角头螺栓	4	



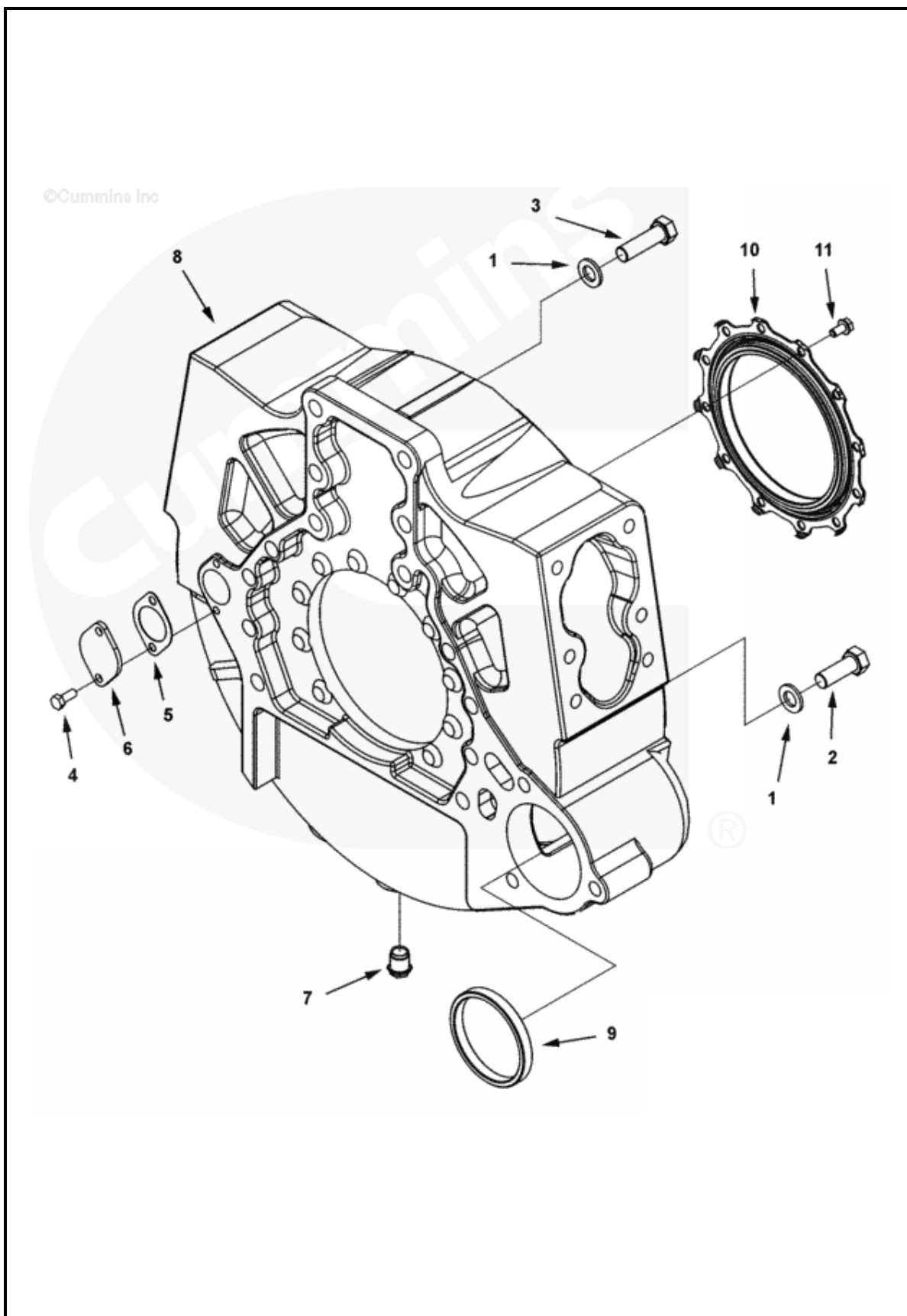
图中 标号	零件号	零件名称		数量	说明
		英文	中文		
	FF2742-01	Fuel Pump Inlet Fitting	燃油泵进油管接头		
1	3052956	Elbow, Male Union	外螺纹弯接头	1	
2	3046201	Seal, O Ring	O形密封圈	1	
3	3042618	Nipple, Coupling	接头	1	



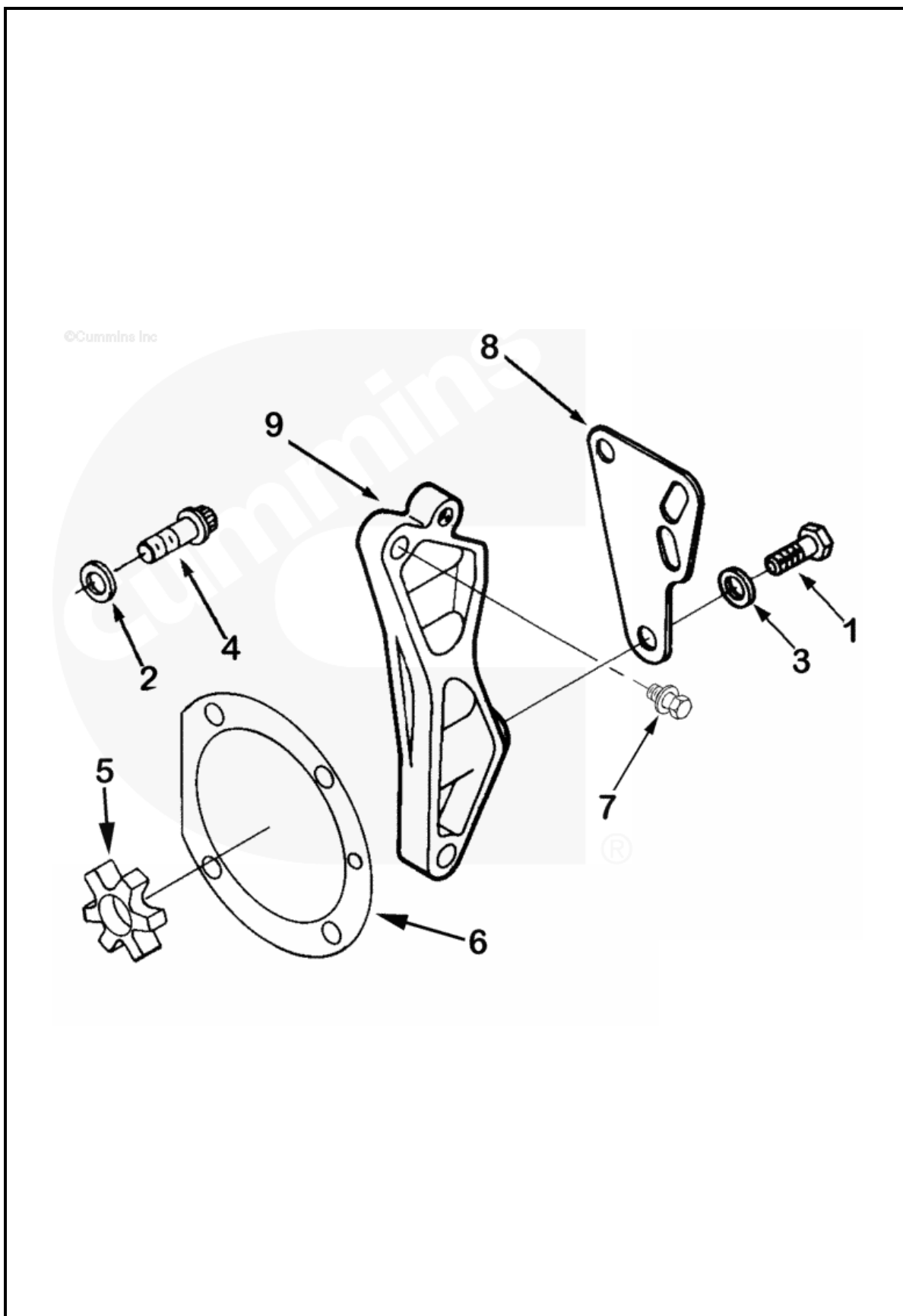
图中 标号	零件号	零件名称		数量	说明
		英文	中文		
	FF2750-02	Fuel Filter Plumbing	燃油滤清器管路		
1	3895159	Hose, Flexible	挠性软管	1	
2	129859	Elbow, Male Union	外螺纹弯接头	1	
3	3040817	Seal, O Ring	O形密封圈	1	



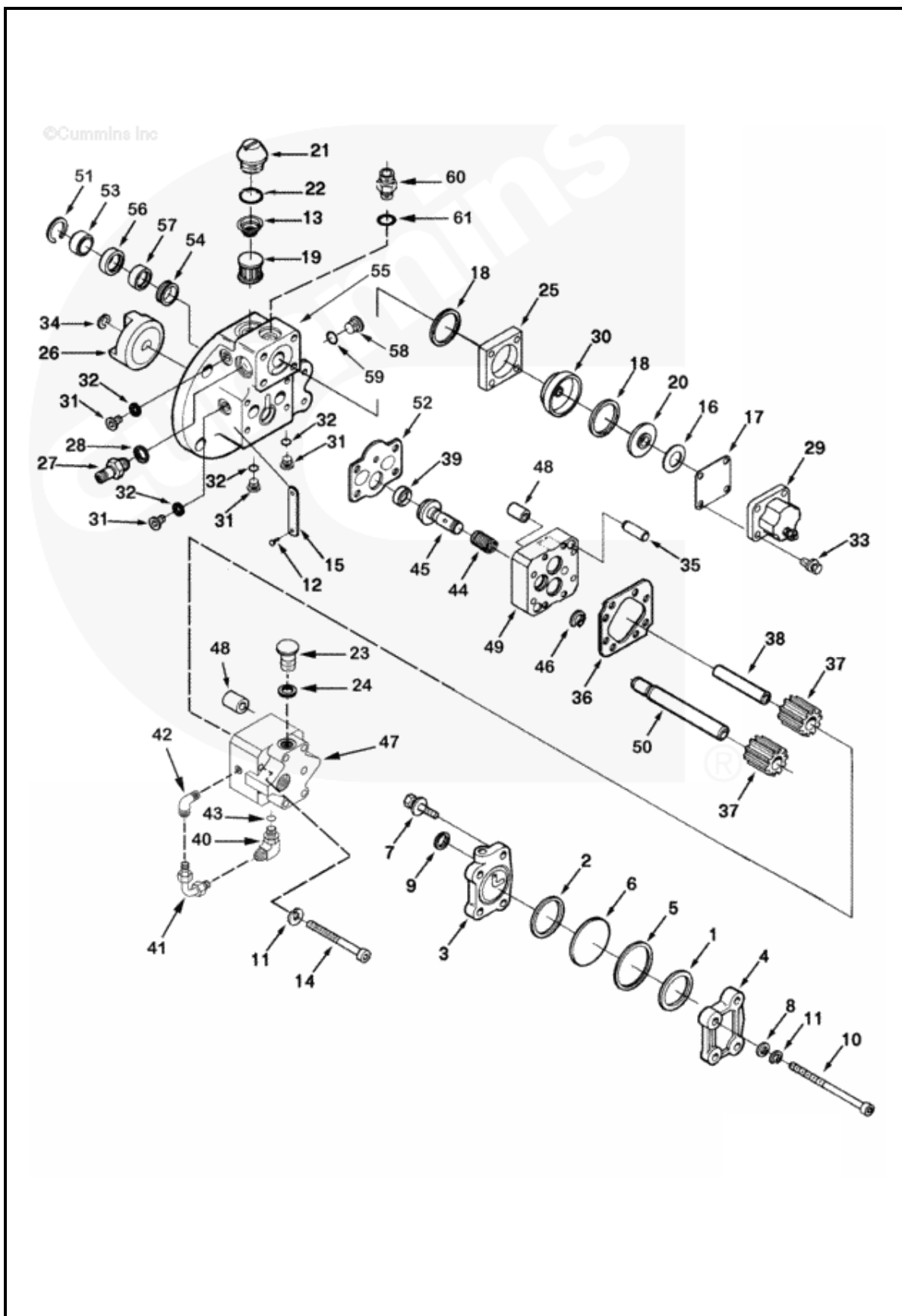
图中 标号	零件号	零件名称		数量	说明
		英文	中文		
1	FF2782-02	Fuel Filter Mounting	燃油滤清器安装	2	M10 x 1.50 x 25
	3335044	Screw, Hexagon Head Cap	六角头螺栓		



图中 标号	零件号	零件名称		数量	说明
		英文	中文		
	FH2323	Flywheel Housing	飞轮壳		
1	127316	Washer, Plain	平垫	14	5/8 英寸
2	3018006	Screw, Hexagon Head Cap	六角头螺栓	2	M16 x 2.00 x 45
3	3022148	Screw, Hexagon Head Cap	六角头螺栓	12	M16 x 2.00 x 55
4	3025802	Screw, Hexagon Head Cap	六角头螺栓	2	M8 x 1.25 x 20
5	3026134	Gasket, Cover Plate	盖板密封垫	1	
6	3026135	Cover, Access Hole	检修孔盖	1	
7	3063779	Plug, Threaded	螺堵	2	3/4 - 16 unf
8	4941344	Housing, Flywheel	飞轮壳	1	
9	3819822	Sleeve	套环	1	
10	4923644	Seal, Oil	油封	1	
11	4083121	Screw, Hex Flange Head Cap	六角凸缘头螺栓	12	
	4089542	Kit, Rear Seal Crank	曲轴后密封组件	1	
	4923644	Seal, Oil	油封	1	
	4083121	Screw, Captive Washer Cap	垫圈螺栓	12	M8 x 1.25 x 20



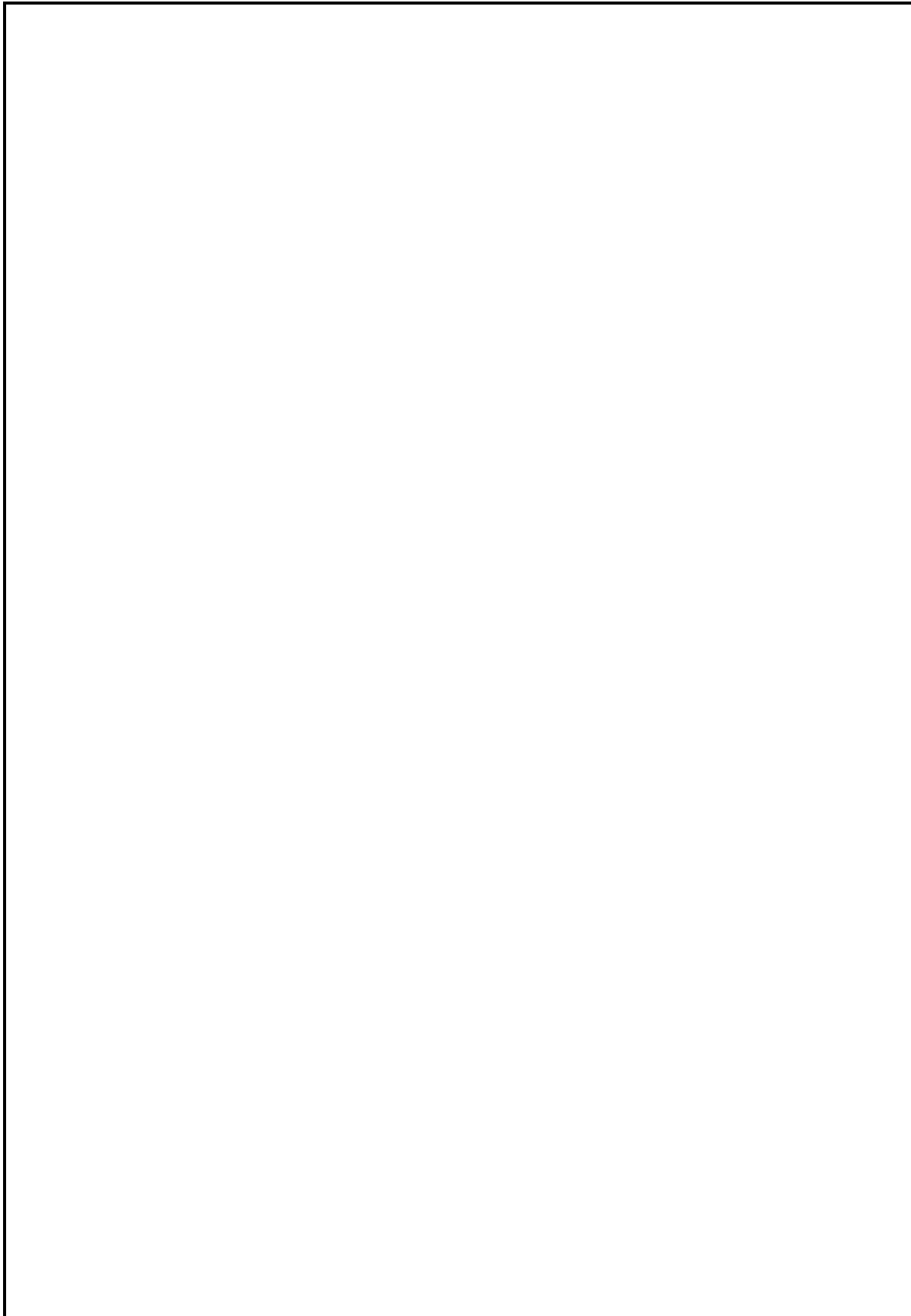
图中 标号	零件号	零件名称		数量	说明
		英文	中文		
	FP2945-02	Fuel Pump Coupling	燃油泵联轴器		
1	S 112	Screw, Hexagon Head Cap	六角头螺栓	4	3/8 - 16 x 1 英寸
2	69324	Washer, Plain	平垫	4	3/8 英寸
3	108330	Washer, Plain	平垫	4	3/8 英寸
4	206326	Screw, Twelve Point Cap	十二角螺栓	4	7/16 - 14 x 1 1/4 英 寸
5	3046200	Spider, Jaw Coupling	爪式联轴节缓冲片	1	
6	3069103	Gasket, Fuel Pump	燃油泵密封垫	1	
7	3417474	Screw, Captive Washer Cap	垫圈螺栓	2	M10 x 1.50 x 40
8	3418043	Brace, Fuel Pump	燃油泵支架	1	
9	3896444	Brace, Fuel Pump	燃油泵支架	1	



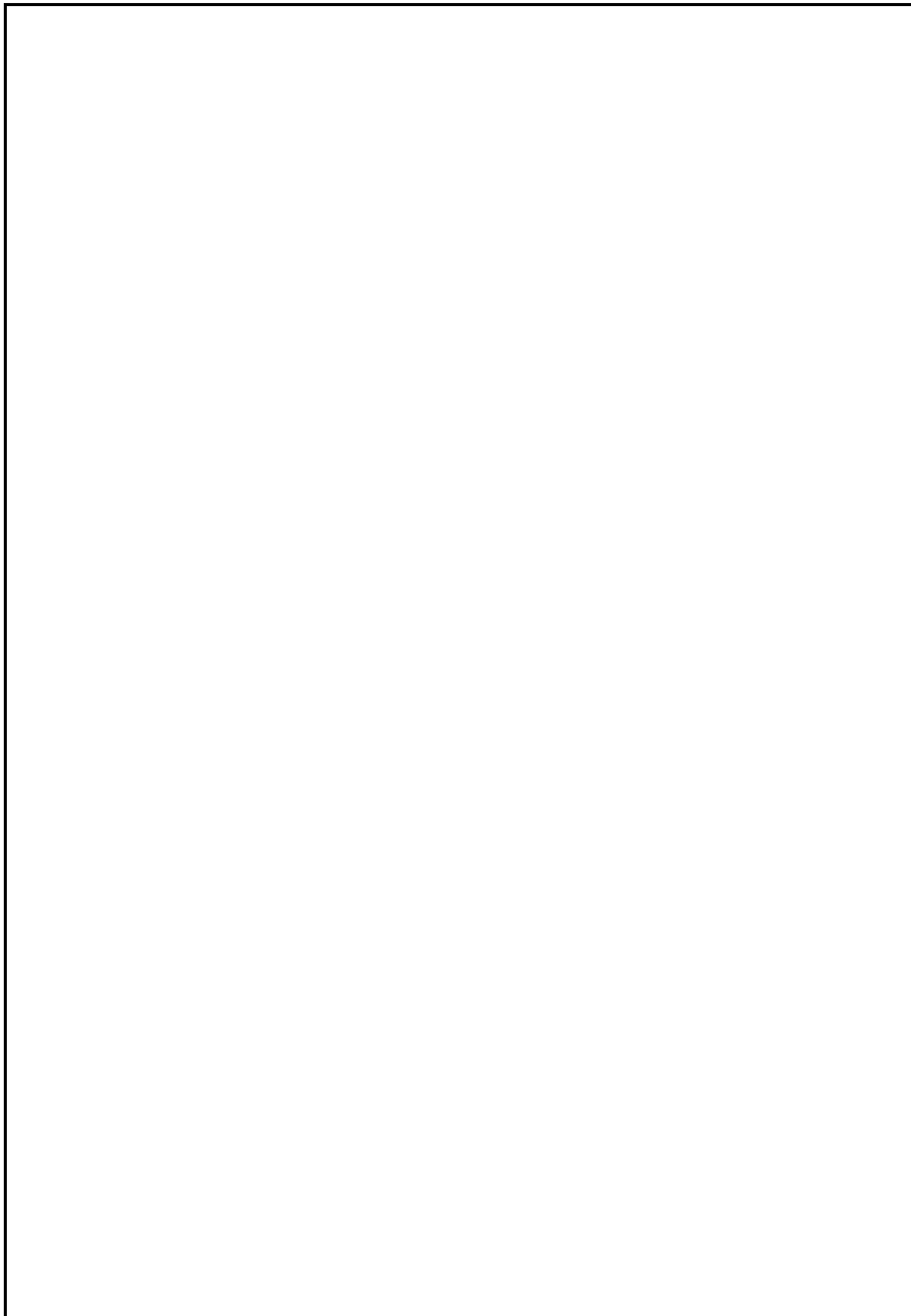
图中 标号	零件号	零件名称		数量	说明
		英文	中文		
	FP2953-03	Fuel Pump	燃油泵		
1	BM76340	Damper, Fuel Pump	燃油泵减振器	1	
2	100099	Seal, Rectangular Ring	矩形密封圈	1	
3	139988	Seal, Rectangular Ring	矩形密封圈	1	
4	153336	Body, Fuel Pump Damper	燃油泵减振器体	1	
5	153338	Cover, Fuel Pump Damper	燃油泵减振器盖	1	
6	160514	Washer, Plain	平垫	1	1 11/16 英寸
7	202897	Diaphragm, Fuel Pump Damper	燃油泵减振器隔膜	1	
8	3017051	Screw, Captive Washer Cap	垫圈螺栓	2	1/4 - 20 x 1 1/8 英寸
9	70704	Washer, Plain	平垫	2	1/4 英寸
10	151900	Seal, Rectangular Ring	矩形密封圈	1	
11	153346	Screw, Socket Head Cap	内六角螺栓	2	1/4 -20 x 4 英寸
12	181466	Washer, Lock	弹簧垫圈	4	1/4 英寸
13	3417674	Pump, Fuel	燃油泵	1	
14	S 2286	Screw, Drive	螺钉	2	
15	70700	Spring, Compression	压缩弹簧	1	
16	100129	Screw, Socket Head Cap	内六角螺栓	4	1/4 -20 x 3 英寸
17	105375	Nameplate	铭牌	1	
18	129768	Spring, Valve	气门弹簧	1	
19	129839	Shield, Shutoff Valve	切断阀挡板	1	
20	129888	Seal, Rectangular Ring	矩形密封圈	2	
21	146483	Screen, Filter	过滤网	1	
22	196057	Disc, Valve	圆盘阀	1	
23	3014575	Cap, Fuel Pump Filter	燃油泵过滤器盖	1	
24	3021123	Seal, O Ring	O 形密封圈	1	
25	3033742	Plug, Threaded	螺堵	1	
26	3079584	Plug, Threaded	螺堵	1	
27	3034412	Seal, O Ring	O 形密封圈	1	
28	3034451	Housing, Actuator	执行器壳体	1	
29	3095355	Hub, Jaw Coupling	花键联轴节毂	1	



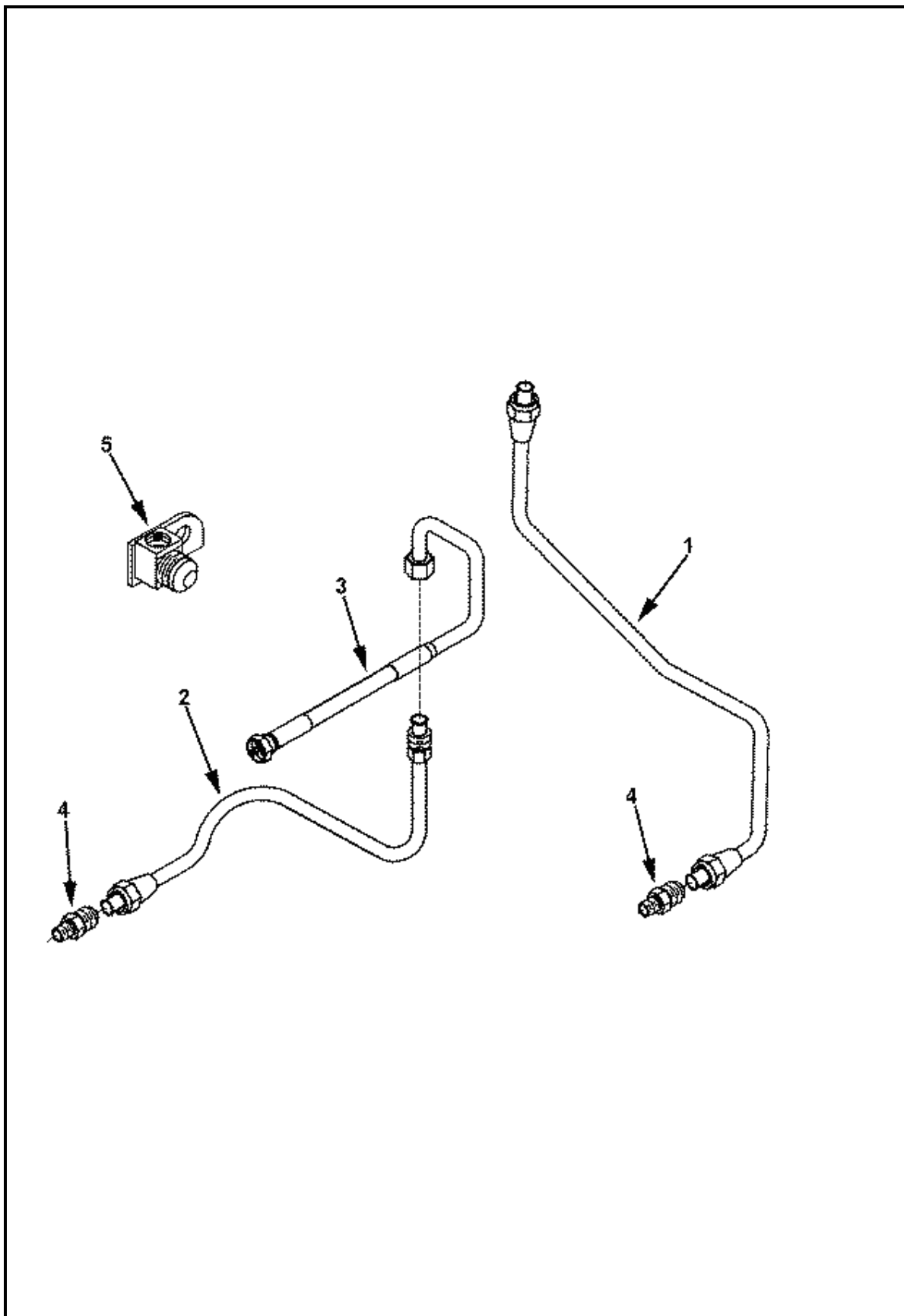
图中 标号	零件号	零件名称		数量	说明
		英文	中文		
	3042619	Nipple, Coupling	接头	1	
27	3042620	Nipple, Coupling	接头	1	
28	3037537	Seal, O Ring	O 形密封圈	1	
29	3408421	Solenoid	电磁阀	1	
30	3056009	Disc, Actuator	作用盘	1	
	3056416	Plug, Threaded	螺堵	4	5/16 - 24 unf.
31	3056003	Plug, Threaded	螺堵	1	
32	3056415	Seal, O Ring	O 形密封圈	1	
33	3065944	Screw, Captive Washer Cap	垫圈螺栓	4	#10 - 24 x 1 英寸
34	3068768	Ring, Retaining	挡圈	1	
	4954880	Pump, Gear Fuel	燃油齿轮泵		
11	181466	Washer, Lock	弹簧垫圈	2	1/4 英寸
35	64816 A	Dowel, Pin	定位销	2	
36	110855	Gasket, Fuel Pump	燃油泵密封垫	1	
	4903125	Gear & Shaft	齿轮和轴		
37	4903124	Gear, Fuel Pumping	燃油泵齿轮	1	
38	175865	Shaft, Fuel Pump	燃油泵轴	1	
39	3033719	Dowel, Ring	环形定位销	1	
40	4010038	Valve, Check	单向阀	1	
41	4010514	Tube, Fuel Drain	燃油回油管	1	
42	68139	Elbow, Male Adapter	外螺纹弯接头	1	1/8 nptf x 7/16-20 (90)
43	3034412	Seal, O Ring	O 形密封圈	1	
44	4010297	Spring, Compression	压缩弹簧	1	
45	4010296	Plunger, Prs Regulator	压力控制阀柱塞	1	
46	3085615	Ring, Retaining Pump, Gear Fuel	挡圈 燃油齿轮泵	1	
47	3033714	Housing, Fuel Pump Gear	燃油泵齿轮室	1	
48	3033724	Bushing	轴套	4	
49	4954876	Cover, Fuel Pump Gear	燃油泵齿轮盖	1	
		Gear & Shaft	齿轮和轴		
37	4903124	Gear, Fuel Pumping	燃油泵齿轮	1	
50	3095356	Shaft, Fuel Pump Drive	燃油泵驱动轴	1	
		Support, Fuel Pump	燃油泵支架		
51	128807	Ring, Retaining	挡圈	1	
52	3096077	Gasket, Fuel Pump	燃油泵密封垫	1	
53	3074317	Spacer, Seal	密封垫块	1	
54	3074316	Spacer, Seal	密封垫块	1	
55	3090996	Support, Fuel Pump	燃油泵支架	1	



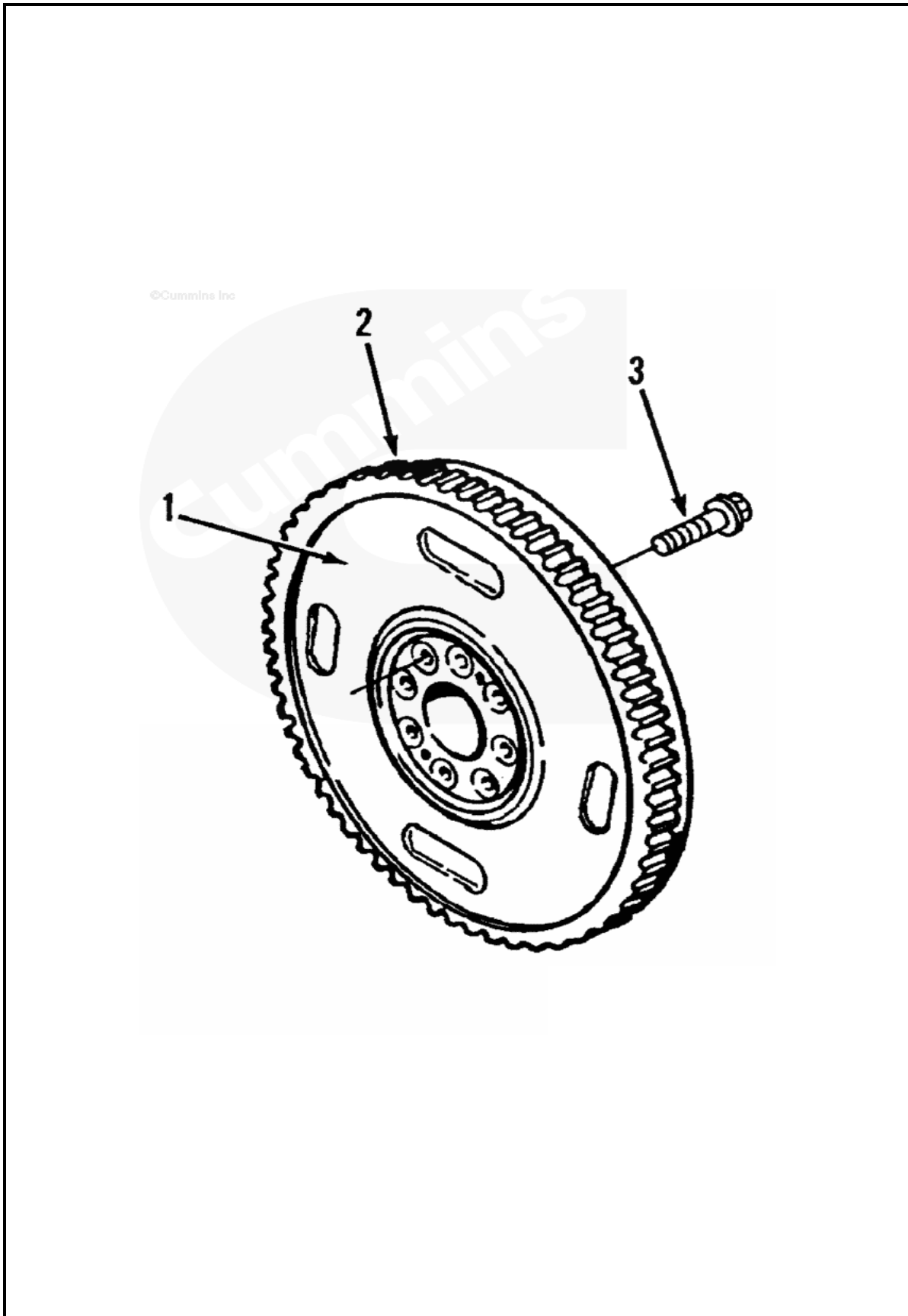
图中 标号	零件号	零件名称		数量	说明
		英文	中文		
56	3084713	Kit, Oil Seal	油封组件	1	9/16 - 18 unf
57	3071643	Seal, Oil	油封	1	
	3037536	Plug, Threaded	螺堵	1	
58	3040813	Plug, Threaded	螺堵	1	
59	3037537	Seal, O Ring	O形密封圈	1	
		Union, Male	外螺纹管接头		
60	3100526	Union, Male	外螺纹管接头	1	
61	3037236	Seal, O Ring	O形密封圈	1	
		Support, Fuel Pump	燃油泵支架		
	128807	Ring, Retaining	挡圈	1	
	3037536	Plug, Threaded	螺堵	1	
	3037537	Seal, O Ring	O形密封圈	1	
	3040813	Plug, Threaded	螺堵	1	
	3074316	Spacer, Seal	密封垫块	1	
	3074317	Spacer, Seal	密封垫块	1	
	3090996	Support, Fuel Pump	燃油泵支架	1	
	3096077	Gasket, Fuel Pump	燃油泵密封垫	1	
		Kit, Oil Seal	油封组件		
	3071643	Seal, Oil	油封	1	
	3084713	Seal, Oil	油封	1	
		Kit, Fuel Solenoid	燃油电磁阀组件		
	129888	Seal, Rectangular Ring	矩形密封圈	2	
	3408421	Solenoid	电磁阀	1	



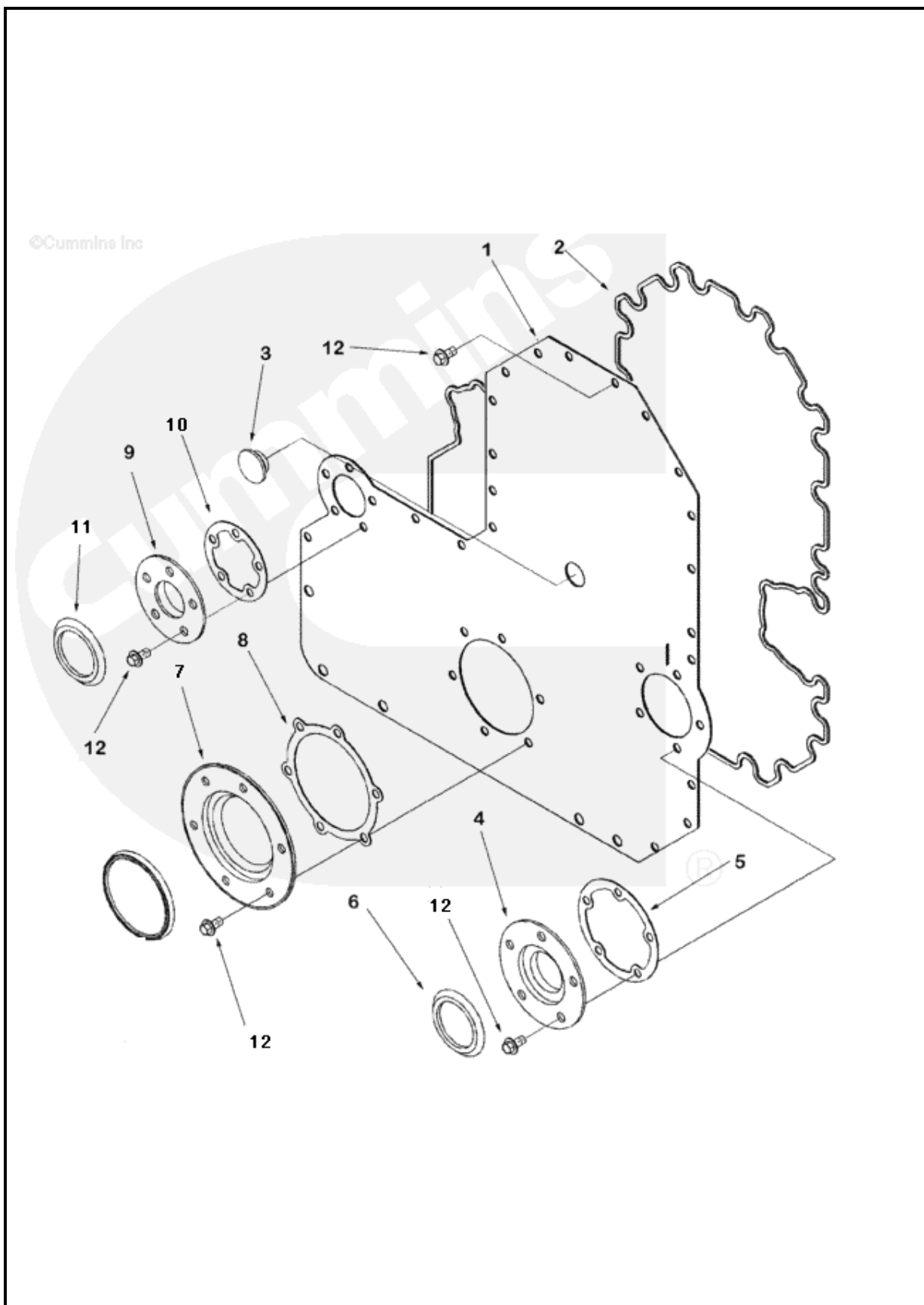
图中标号	零件号	零件名称		数量	说明
		英文	中文		
	FR2855	Rating,Fuel	燃油品级		



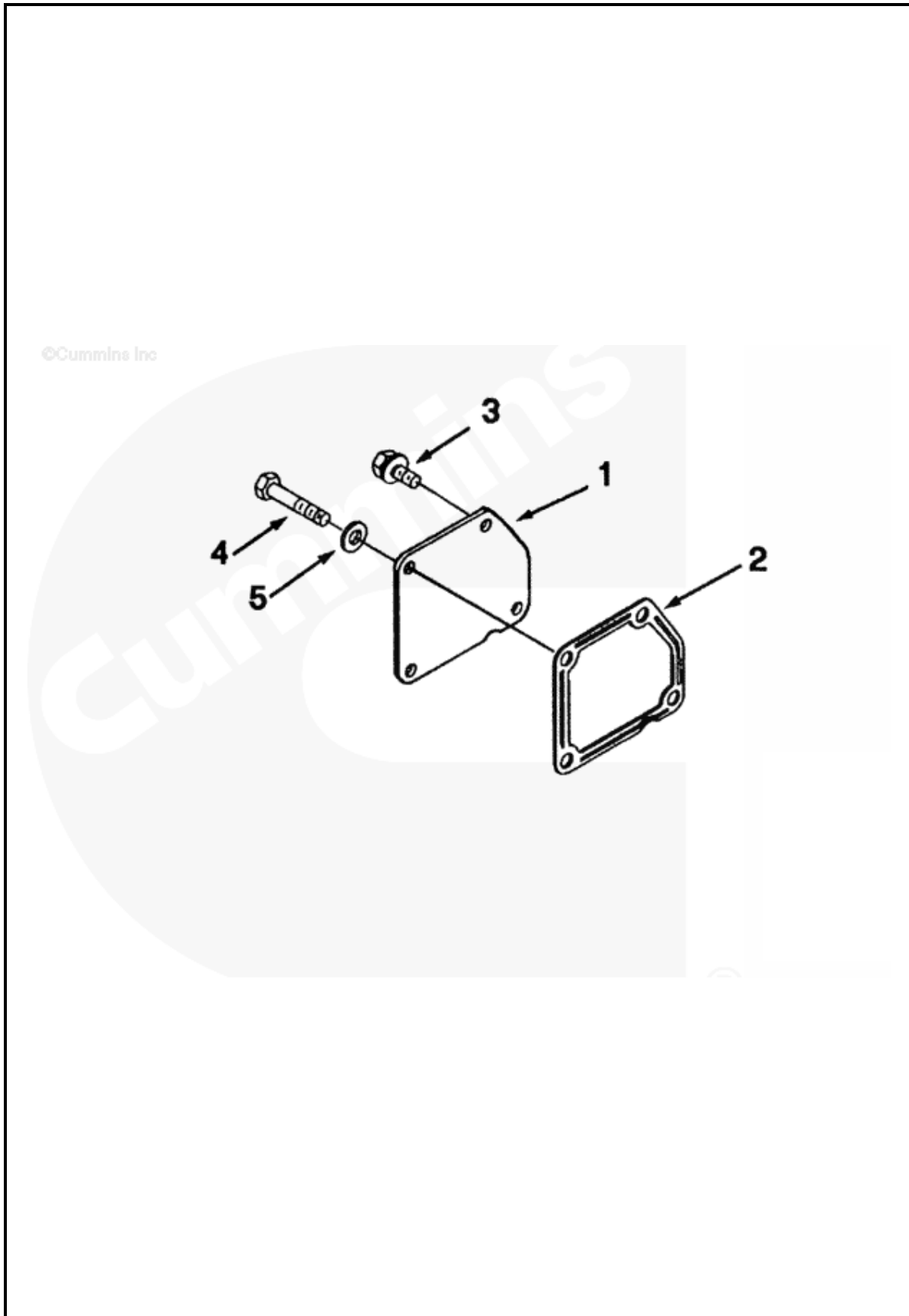
图中 标号	零件号	零件名称		数量	说明
		英文	中文		
	FT22072-07	Fuel Plumbing	燃油管路		
1	3161618	Tube, Fuel Supply	燃油供油管	1	
2	3161620	Tube, Fuel Drain	燃油回油管	1	
3	3161622	Hose, Flexible	挠性软管	1	
4	4004381	Union, Male	外螺纹管接头	2	1/8 nptf x 1/2-20
5	4985465	Elbow, Tube Connector	弯管接头	1	



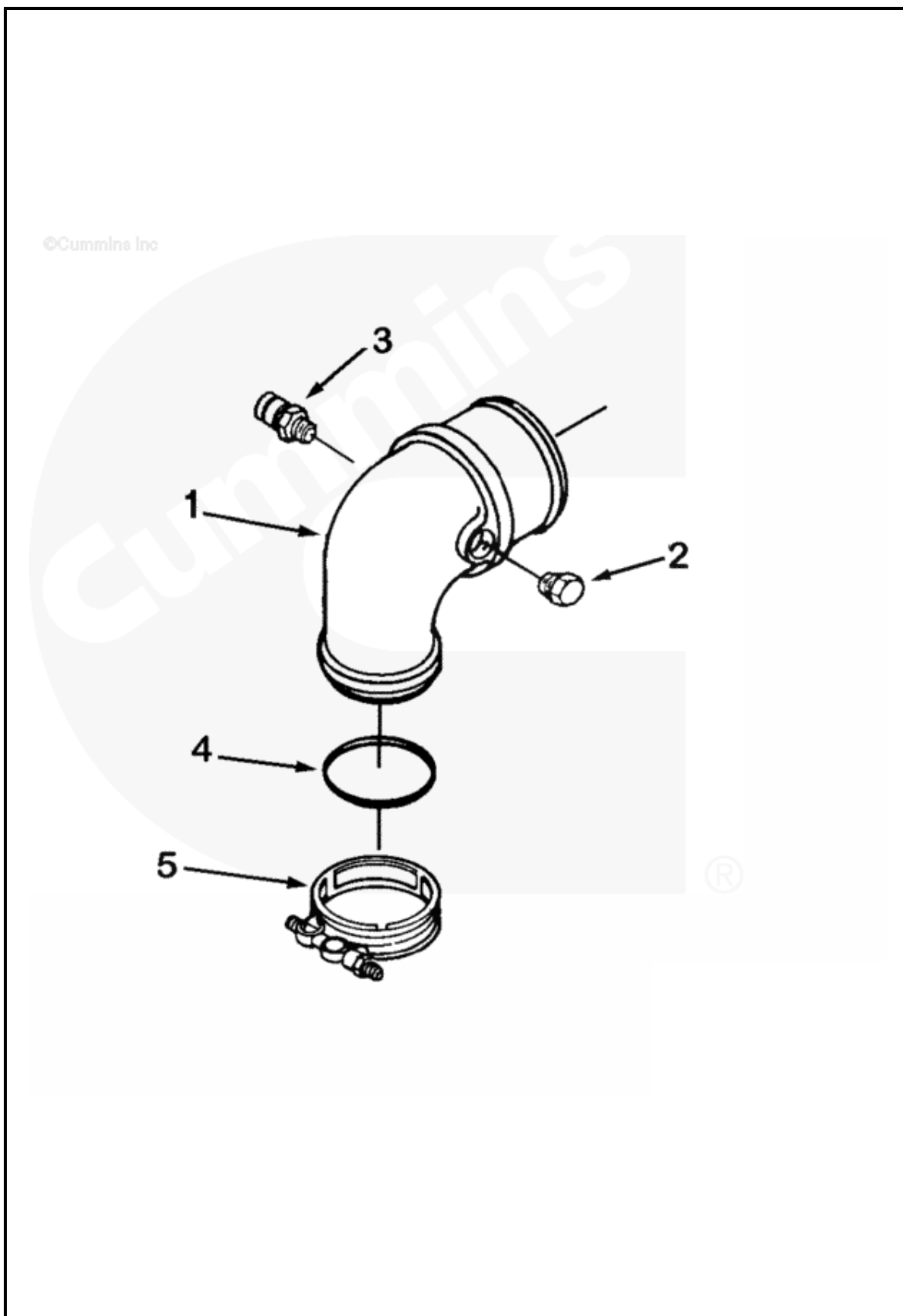
图中 标号	零件号	零件名称		数量	说明
		英文	中文		
	FW2155-04	Flywheel	飞轮		
1	3252549	Flywheel	飞轮	1	
2	3252548	Flywheel	飞轮	1	
2	4851	Gear, Flywheel Ring	飞轮齿圈	1	
3	4071043	Screw, Hex Flange Head Cap	六角凸缘头螺栓	8	M14 x 1.50 x 35



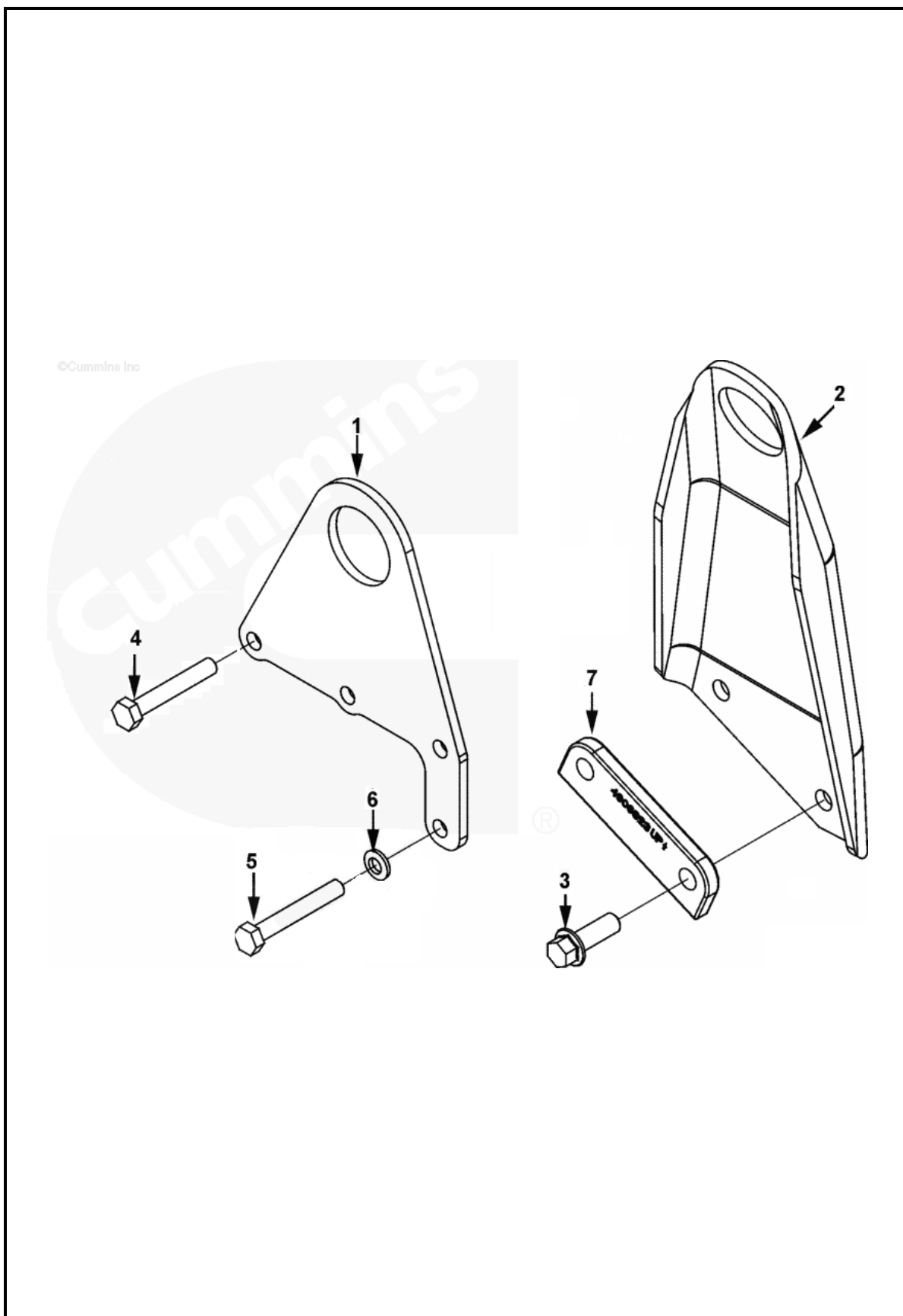
图中 标号	零件号	零件名称		数量	说明
		英文	中文		
	GG2701-08	Front Gear Cover	前齿轮室盖		
1	3892697	Kit, Gear Cover Cover, Gear	齿轮室盖组件 齿轮室盖	1	
2	4920751	Seal, Rectangular Strip	矩形密封条	1	
3	4082974	Plug, Gear Cover	齿轮室盖塞子	1	
4	3892020	Seal, Oil	油封	1	
5	3328760	Gasket, Carrier	托架密封垫	1	
6	3896837	Seal, Dust	防尘密封件	1	
7	4962745	Seal, Oil	油封	1	
8	3328761	Gasket, Carrier	托架密封垫	1	
9	3161742	Seal, Oil	油封	1	
10	3328759	Gasket, Carrier	托架密封垫	1	
11	3895020	Seal, Dust	防尘密封件	1	
12	4070462	Screw, Hex Flange Head Cap	六角凸缘头螺栓	38	M8 x 1.25 x 16



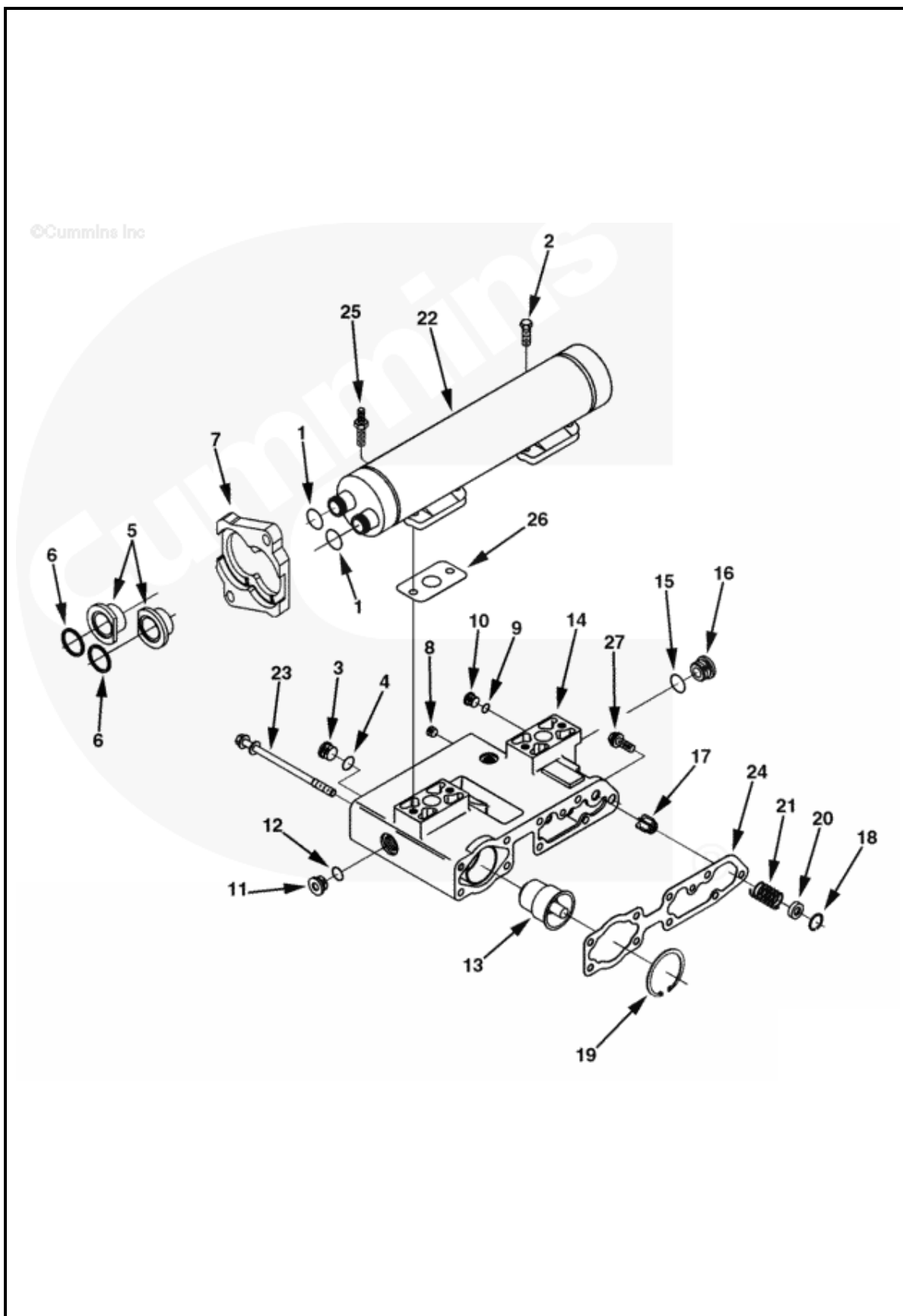
图中标号	零件号	零件名称		数量	说明
		英文	中文		
	IC2094	Air Intake Connection	空气进气管连接		
1	3028540	Plate,Cover	盖板	1	
2	3818846	Gasket, Connection	管接头密封垫	1	
3	3161093	Screw, Captive Washer Cap	垫圈螺栓	2	M10 x 1.50 x 25
4	3017500	Screw, Hexagon Head Cap	六角头螺栓	2	M10 x 1.50 x 70
5	3009330	Washer, Plain	平垫	2	M10
6	4973921	Connection,Air Intake	进气弯管	1	



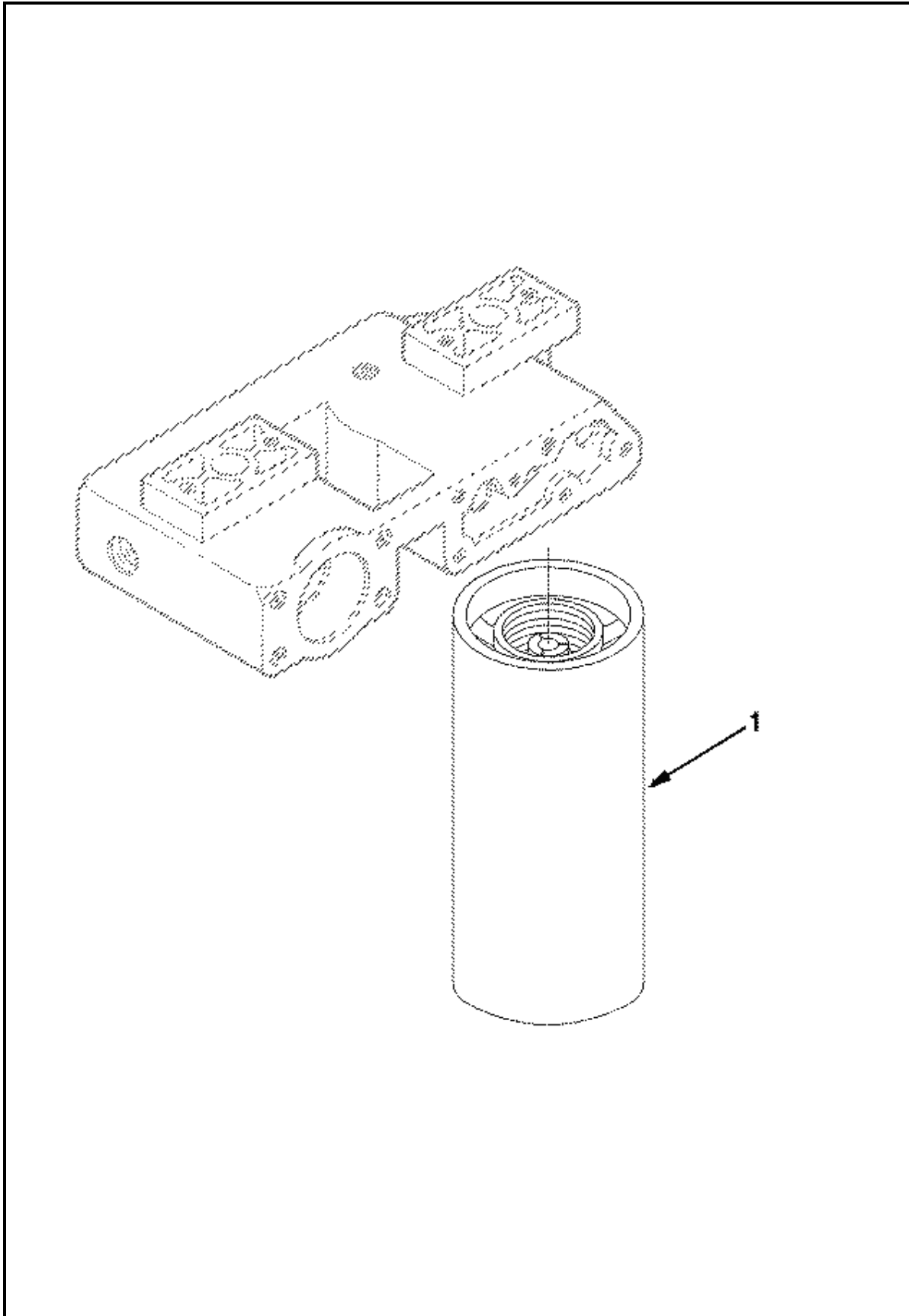
图中 标号	零件号	零件名称		数量	说明
		英文	中文		
	IT2005-01	Air Transfer Connection	输气管接头		
1	3883977	Pipe, Air Transfer	输气管	1	
2	3008465	Plug, Pipe	管塞	1	1/8 npt
3	3883284	Seal, O Ring	O 形密封圈	1	
4	3892648	Clamp, V Band	V 形卡箍	1	
	3042618	\$ Nipple, Coupling Nipple, Coupling	\$接头 接头	1	试验测试用



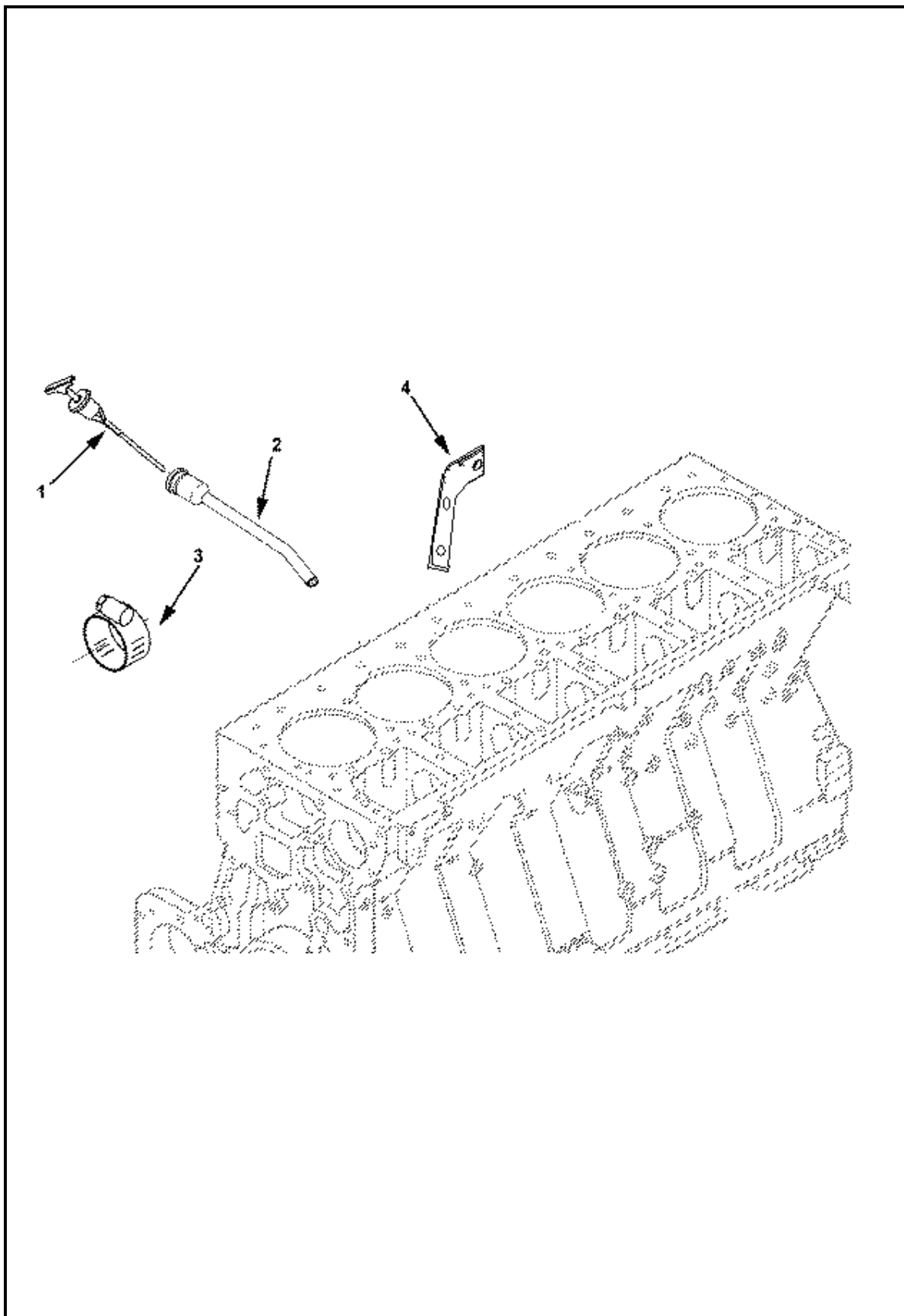
图中 标号	零件号	零件名称		数量	说明
		英文	中文		
	LA2044-05	Lifting Bracket	吊耳		
1	3883586	Bracket, Lifting	吊耳	1	
2	4920123	Bracket, Lifting	吊耳	1	
3	3093939	Screw, HeFagon Head Cap	六角头螺栓	2	M12 x 1.75 x 25
4	3081345	Screw, Hexagon Head Cap	六角头螺栓	2	M10 x 1.50 x 65
5	3081346	Screw, Hexagon Head Cap	六角头螺栓	2	M10 x 1.50 x 70
6	3036460	Washer, Spring	弹簧垫圈	1	3/4 英寸
7	4906823	Plate, Clamping	压板	1	



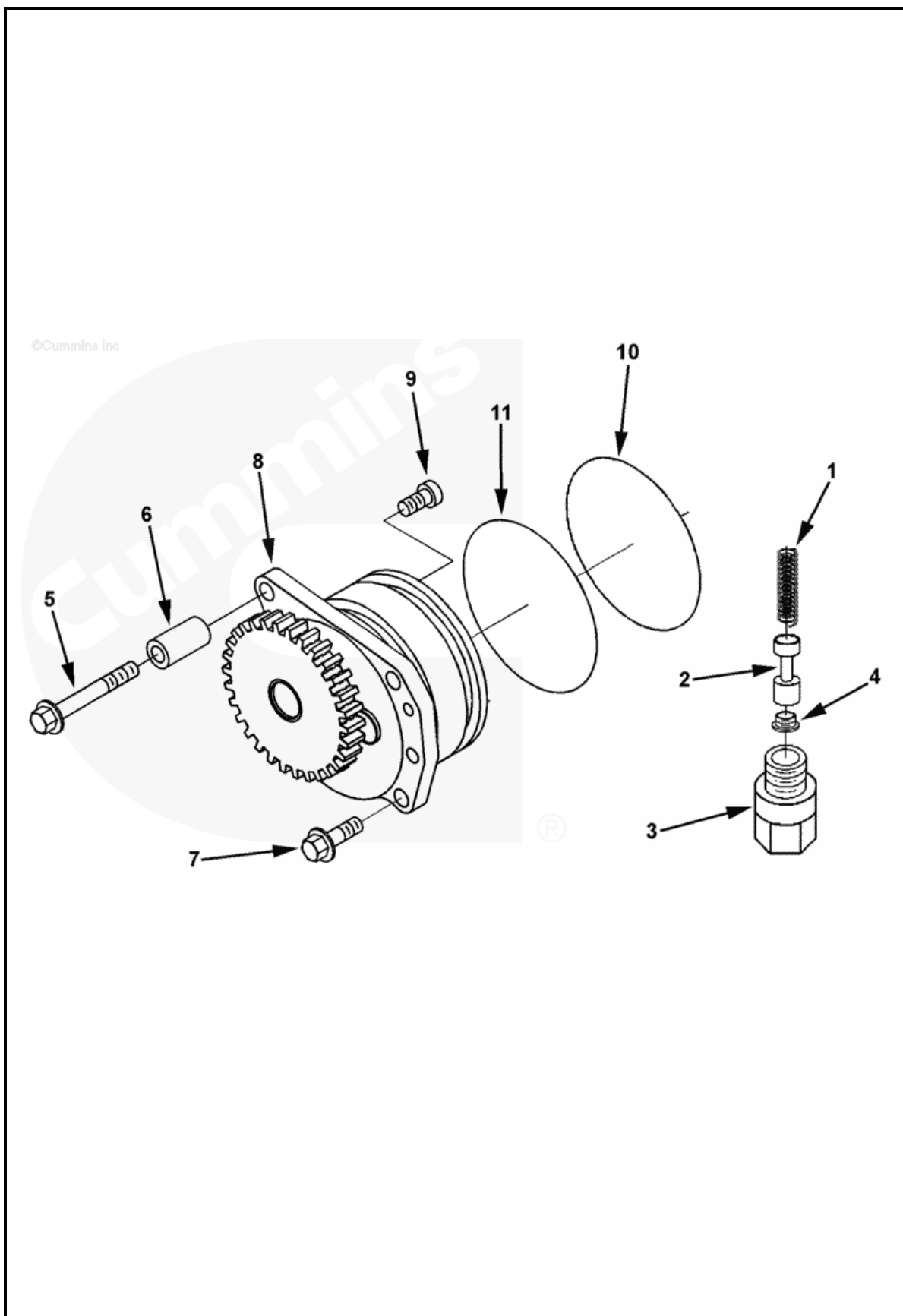
图中 标号	零件号	零件名称		数量	说明
		英文	中文		
	LC2766-02	Oil Filter And Cooler Head	机油滤清器和冷却 器座		
1	109080	Seal, O Ring	O 形密封圈	2	
2	3034836	Screw, Hexagon Head Cap	六角头螺栓	4	M10 x 1.50 x 30
	3046202	Plug, Threaded	螺堵	1	3/4 - 16 unf
3	3040810	Plug, Threaded	螺堵	1	
4	3046201	Seal, O Ring	O 形密封圈	1	
5	3080401	Adapter, O Ring	接头	2	
6	3080769	Seal, Rectangular Ring	矩形密封圈	2	
7	3102571	Retainer, Connection	接头挡块	1	
	3102784	Head, Lube Oil Filter	机油滤清器座	1	
8	3008466	Plug, Pipe	管塞	1	1/4 npt
	3037536	Plug, Threaded	螺堵	2	9/16 - 18 unf
9	3037537	Seal, O Ring	O 形密封圈	1	
10	3040813	Plug, Threaded	螺堵	1	
	3040815	Plug, Threaded	螺堵	1	7/18 - 14 unf
11	3040816	Plug, Threaded	螺堵	1	
12	3040817	Seal, O Ring	O 形密封圈	1	
13	4952630	Thermostat	节温器	1	
14	3102774	Head, Lube Oil Filter	机油滤清器座	1	
	3202101	Plug, Threaded	螺堵	1	1 1/16 - 12 unf
15	3046943	Seal, O Ring	O 形密封圈	1	
16	3050897	Plug, Threaded	螺堵	1	
17	3820320	Plunger, Bypass Valve	旁通阀柱塞	1	
18	3820631	Ring, Retaining	挡圈	1	
19	3820782	Ring, Retaining	挡圈	1	
20	3882585	Plug, Expansion	膨胀塞	1	
21	3882586	Spring, Compression	压缩弹簧	1	
22	4975879	Cooler, Oil	机油冷却器	1	
23	3406888	Screw, Hex Flange Head Cap	六角凸缘头螺栓	6	M10 x 1.50 x 170
24	3820629	Gasket, Filter Head	滤清器座密封垫	1	
25	3883394	Screw, Hexagon Head Cap	六角头螺栓	2	M8x1.25x20 - M10x1.50x70
26	3892625	Gasket, Oil Cooler Support	机油冷却器支架密 封垫	2	
27	3896724	Screw, Hex Flange Head Cap	六角凸缘头螺栓	3	
28	3036460	Washer, Spring	弹簧垫圈	4	



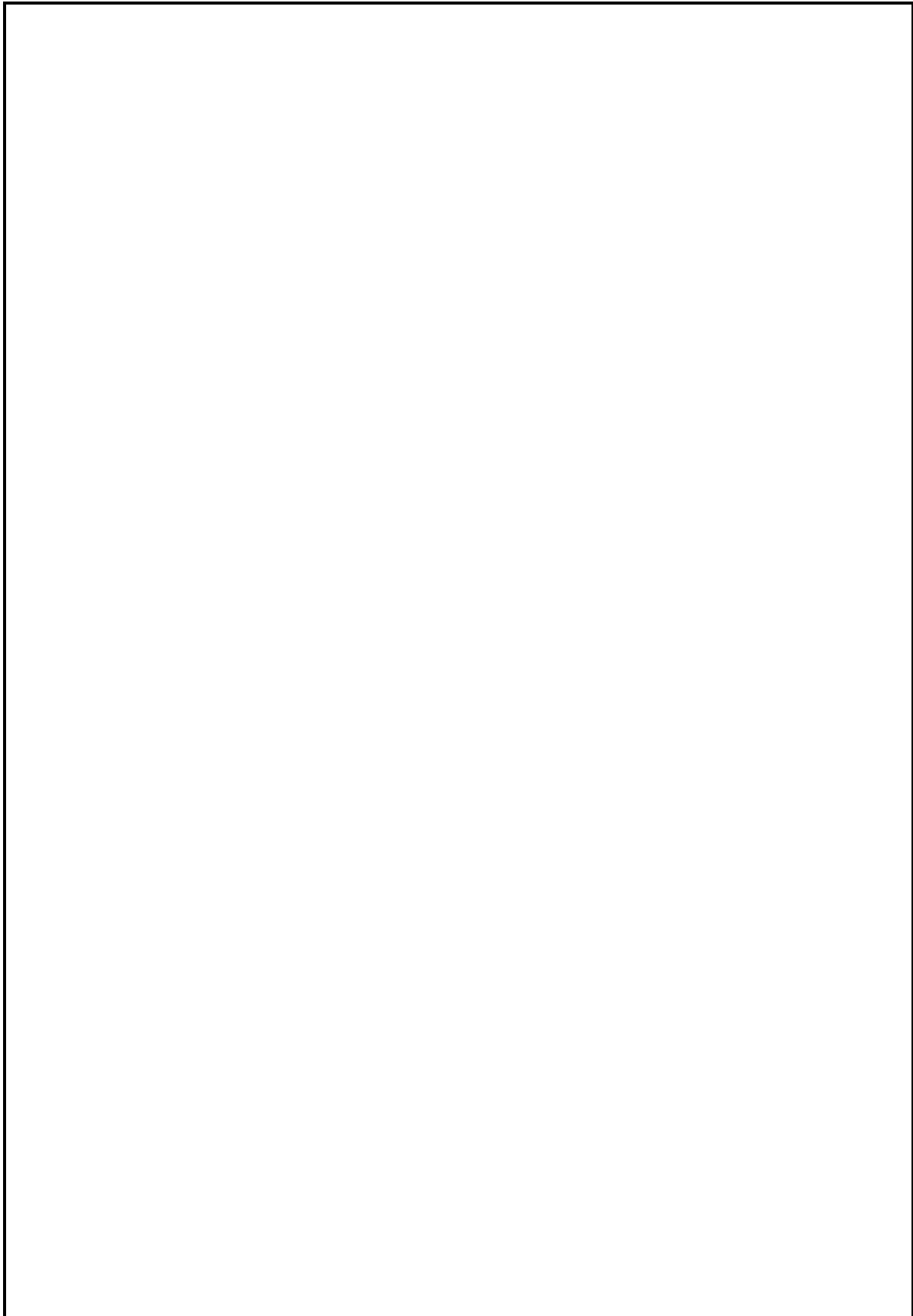
图中 标号	零件号	零件名称		数量	说明
		英文	中文		
	LF2054-05	Full Flow Oil Filter	全流式机油滤清器		
1	3101869	Filter, Lubricating Oil	机油滤清器	1	
2	3102714	Decal	标签	1	



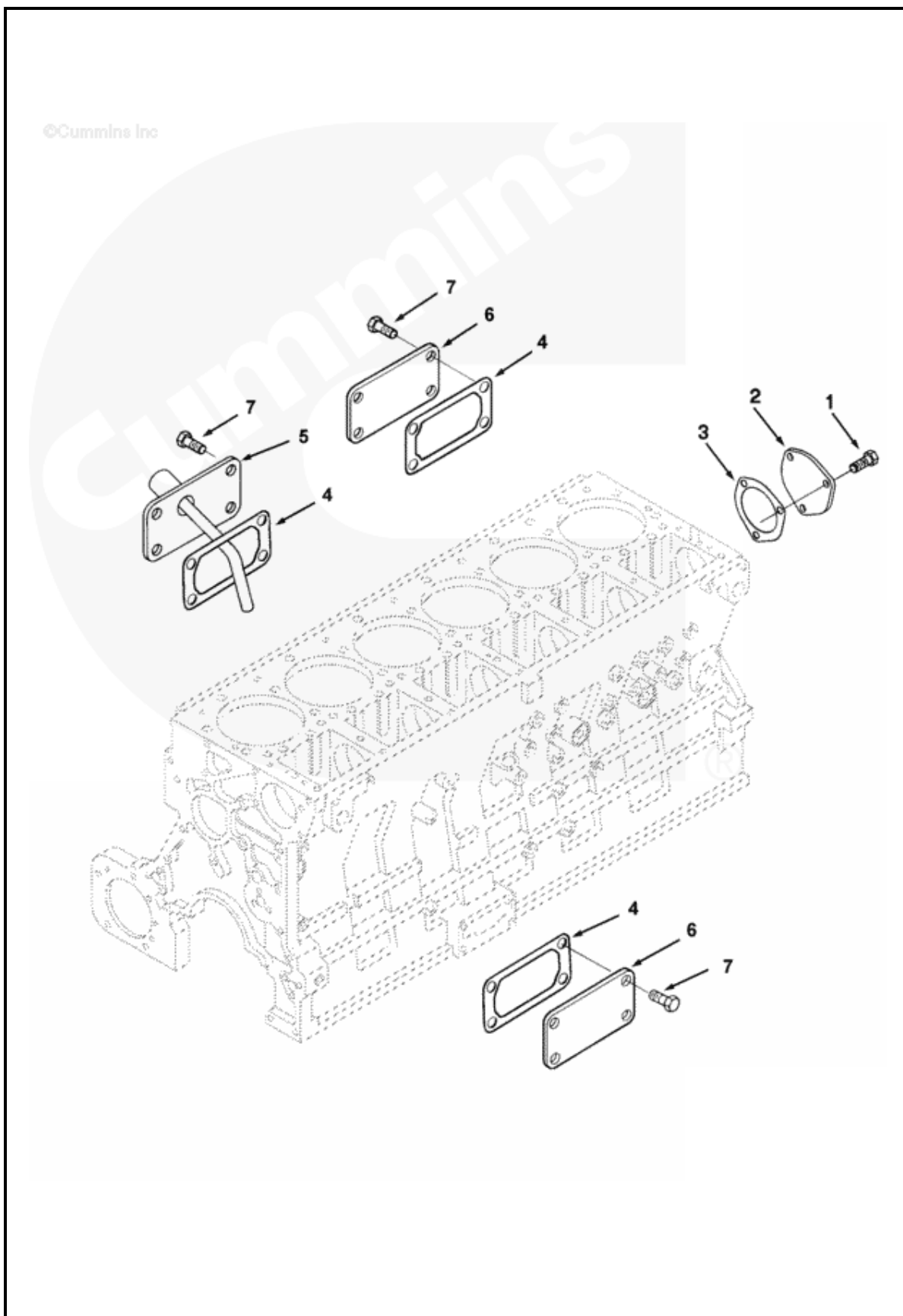
图中 标号	零件号	零件名称		数量	说明
		英文	中文		
	LG2152	Oil Level Gauge	机油油位计		
1	4973957	Dipstick	机油标尺	1	
2	4973904	DIPSTICK	机油标尺	1	
3	4973920	TUBE,FLEXIBLE	柔性软管	1	
3	179904	CLAMP,HOSE	软管卡箍	1	
4	4973914	Braket,Oil G	油位计管支架	1	
	3009329	Washer,Plain	平垫	4	
	3200393	Clip	管夹	1	
	3900630	Screw,Hex Fla H	六角螺母	3	
	3883245	Nut,Regular H	六角法兰螺栓	3	
	3062329	Clamp,Wire TI	线束扎带	1	



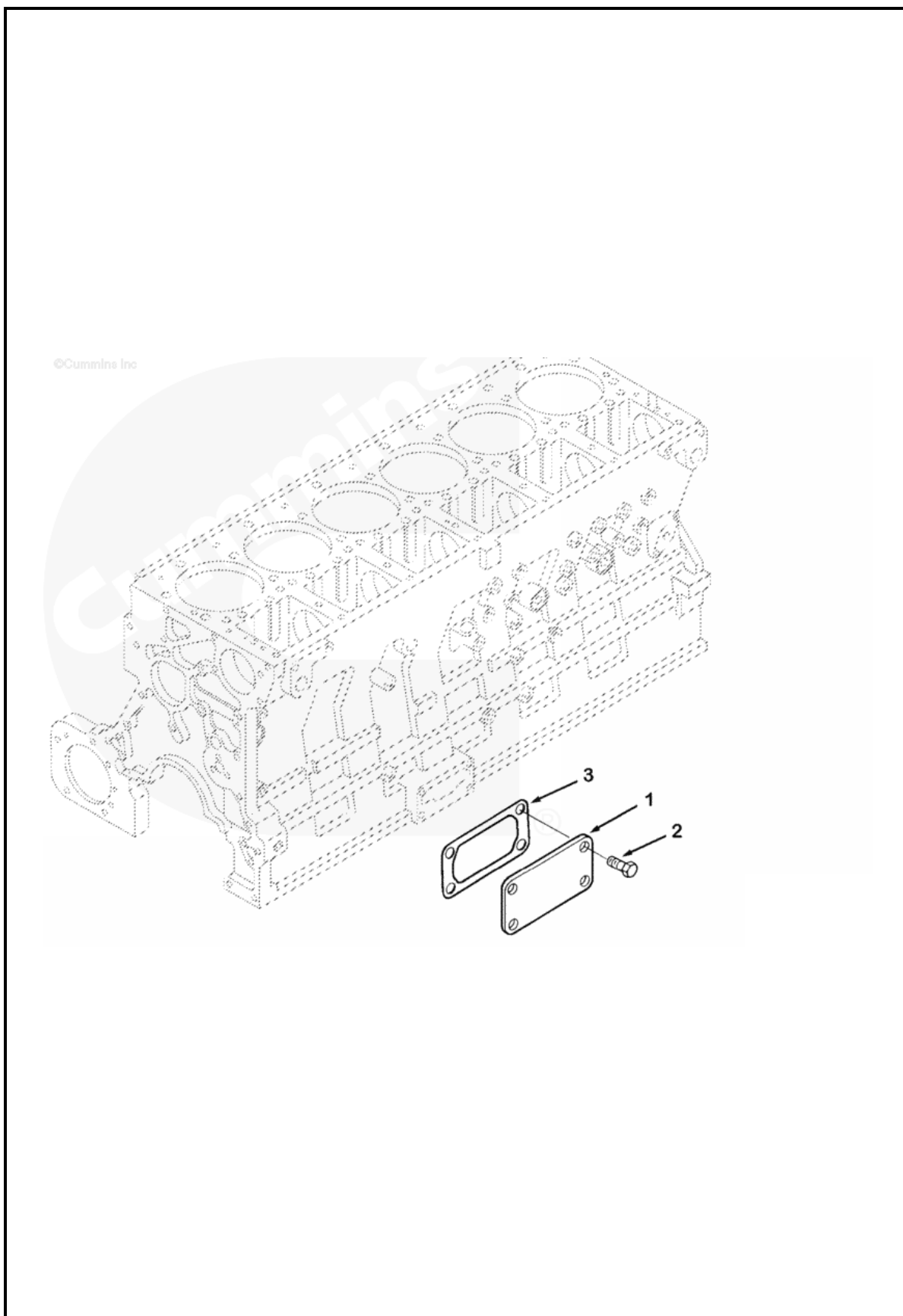
图中 标号	零件号	零件名称		数量	说明
		英文	中文		
	LP2709-03	Lube Oil Pump	机油泵		
1	3010146	Spring, Compression	压缩弹簧	1	
2	3068979	Plunger, Prs Regulator	压力控制阀柱塞	1	
3	3069728	Sensor, Viscosity	机油粘度传感器	1	
4	3895718	Plug, Retainer	挡塞	1	
5	3895438	Screw, Hex Flange Head Cap	六角凸缘头螺栓	2	M8 x 1.25 x 60
6	3895439	Spacer, Mounting	安装垫块	2	
7	3895440	Screw, Hex Flange Head Cap	六角凸缘头螺栓	1	M8 x 1.25 x 25
8	4003950	Pump, Lubricating Oil	机油泵	1	
9	3023525	Screw, Socket Head Cap	内六角螺栓	4	M8 x 1.25 x 20
10	3033247	Seal, O Ring	O 形密封圈	1	
11	3033248	Seal, O Ring	O 形密封圈	1	
12	4003958	Cover,Lub Oil Pump	机油泵盖	1	
13	4003961	Gear&Shaft	齿轮和轴	1	
14	4060579	Body, Lubricating Oil Pump	机油泵壳体	1	
	203518	Washer,Plan	平垫	1	装在 3010146 和 3895718X 之间



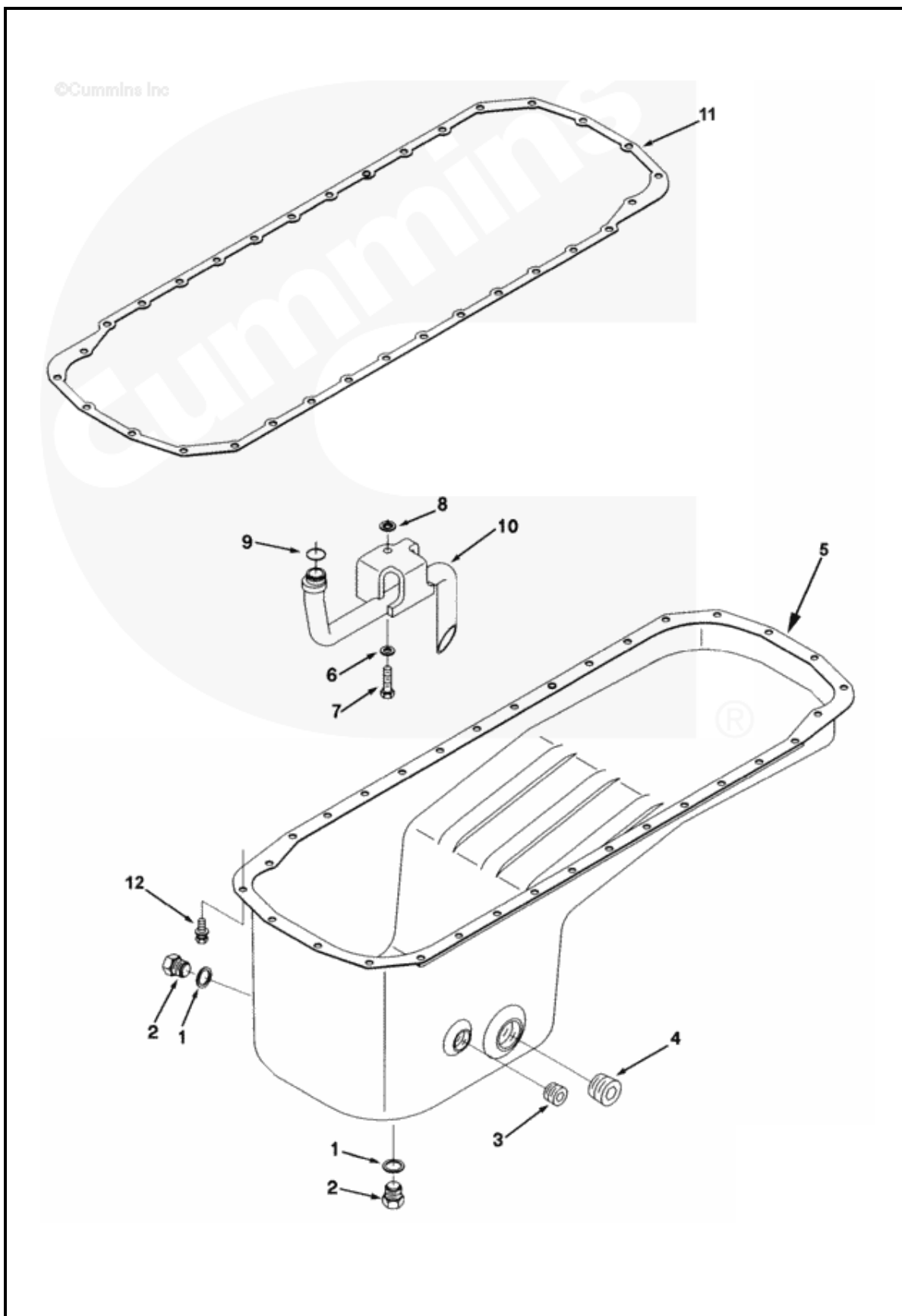
图中 标号	零件号	零件名称		数量	说明
		英文	中文		
	NN2718-345	Nameplate	铭牌		
1	3401291	Nameplate	铭牌	1	
2	4973861	Nameplate	铭牌	1	
3	4973953	Tag.Identificati	排放标签	1	



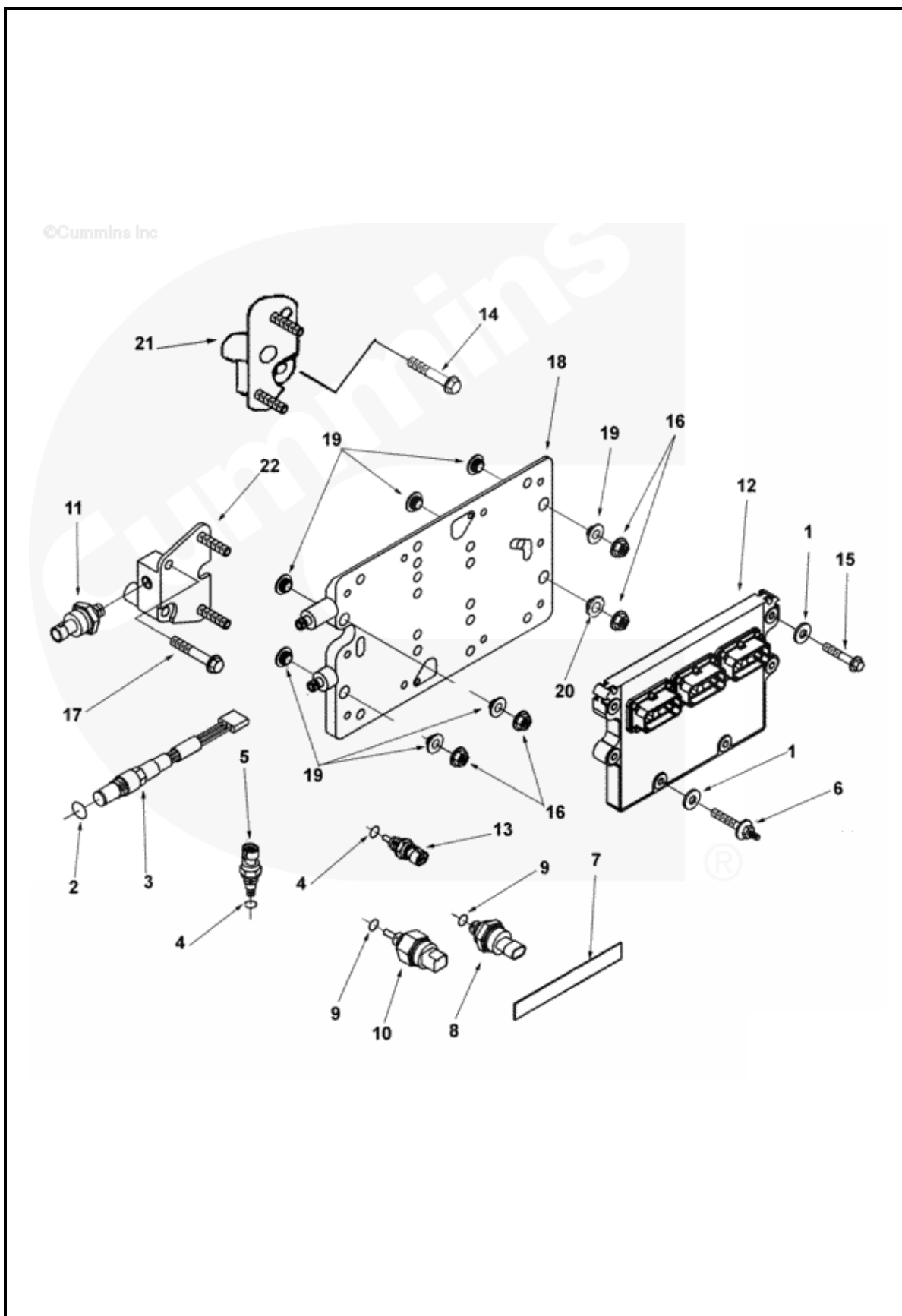
图中 标号	零件号	零件名称		数量	说明
		英文	中文		
	OB2406-03	Cylinder Block Cover	缸体密封盖		
1	3009887	Screw, Hexagon Head Cap	六角头螺栓	3	M10 x 1.50 x 22
2	3025295	Cover, Camshaft	凸轮轴端盖	1	
3	3025296	Gasket, Cover Plate	盖板密封垫	1	
4	4985110	Gasket, Hand Hole	手孔密封垫	3	
5	4973906	Cover, Hand Hole	手孔盖	1	
6	3028684	Cover, Hand Hole	手孔盖	2	
7	3036230	Screw, Hexagon Head Cap	六角头螺栓	12	M10 x 1.50 x 20



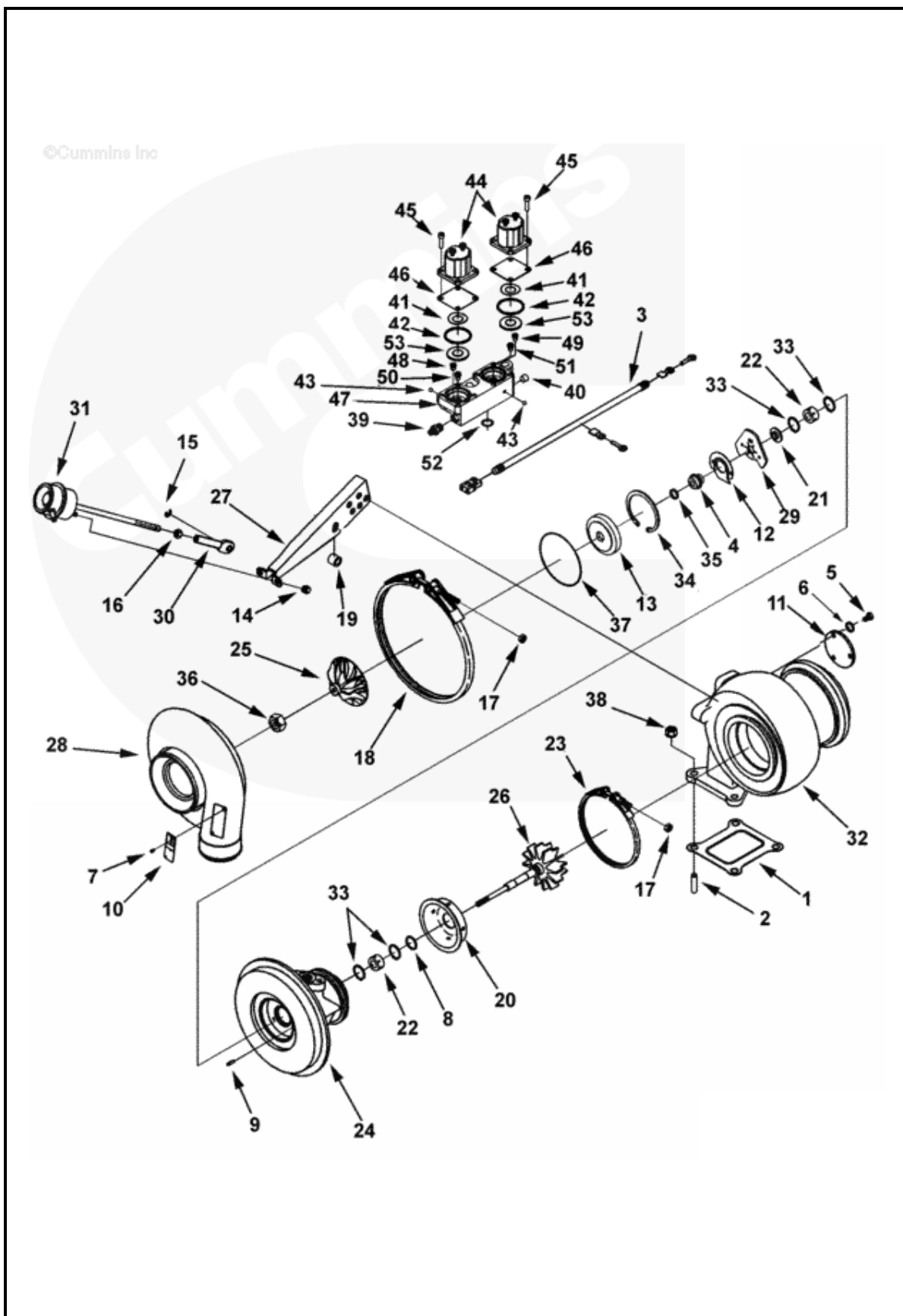
图中 标号	零件号	零件名称		数量	说明
		英文	中文		
	OB2701-03	Hand Hole Cover	手孔盖		
1	3028684	Cover, Hand Hole	手孔盖	1	
2	3036230	Screw, Hexagon Head Cap	六角头螺栓	4	M10 x 1.50 x 20
3	2871314	Gasket, Hand Hole	手孔密封垫	1	备选零件 4985110



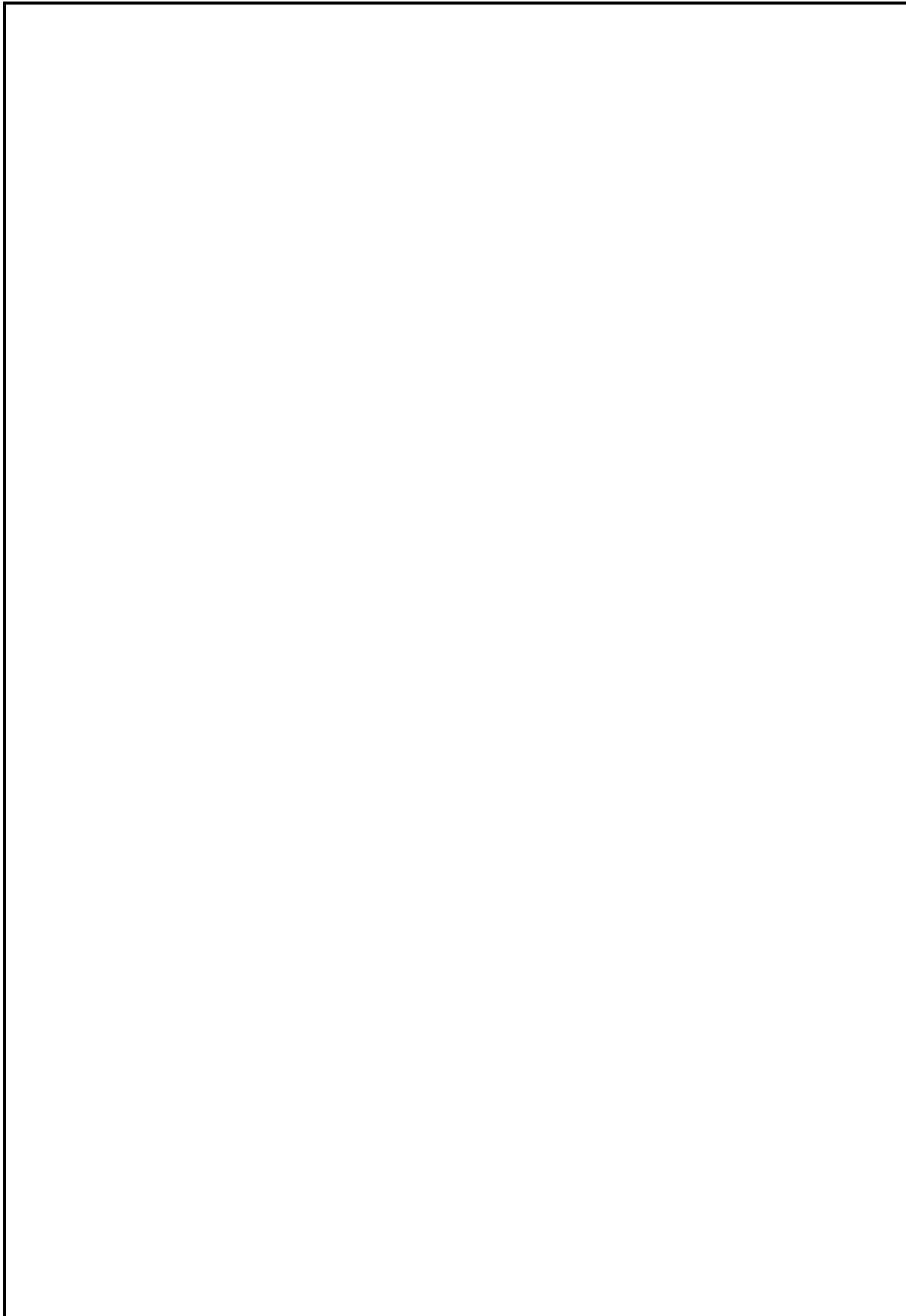
图中 标号	零件号	零件名称		数量	说明
		英文	中文		
	OP2152	Oil Pan	油底壳		
1	67946	Pan, Oil Washer, Plain	油底壳 平垫	2	1 1/32 英寸
2	3055069	Plug, Threaded	螺堵	2	1 - 18 uns
3	3008468	Plug, Pipe	管塞	1	1/2 npt
4	3008470	Plug, Pipe	管塞	1	1 npt
5	4952775	Pan, Oil TLA	油底壳	1	
6	3009330	Washer, Plain	平垫	1	M10
7	3254405	Screw, Hexagon Head Cap	六角头螺栓	1	M10 x 1.50 x 40
8	3896022	Retainer, Cap Screw	螺栓挡圈	1	
9	3032787	Seal, O Ring	O 形密封圈	1	
10	3328583	Tube, Lub Oil Suction	机油吸油管	1	
11	3401290	Gasket, Oil Pan	油底壳密封垫	1	
12	3896723	Screw, Captive Washer Cap	垫圈螺栓	32	



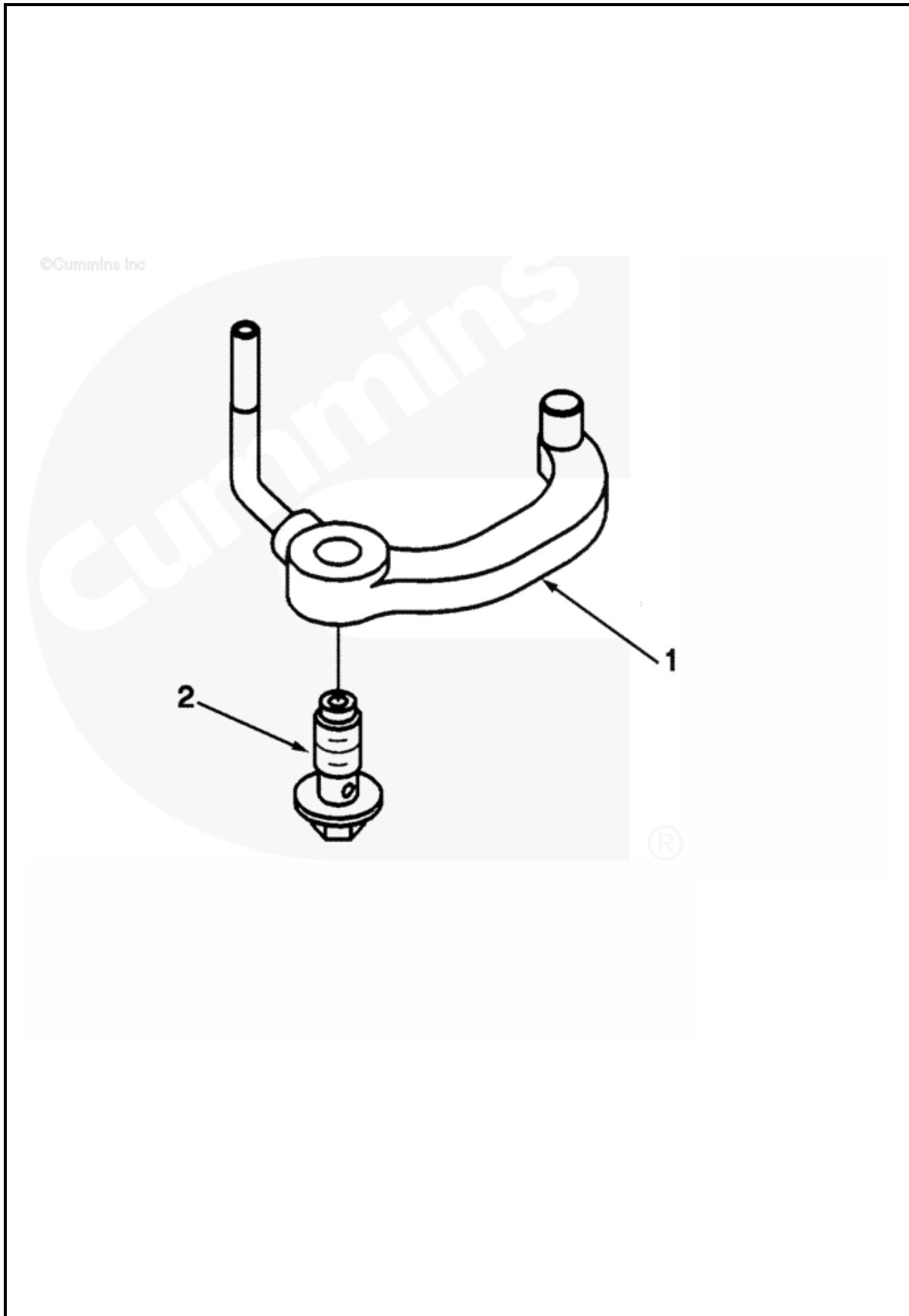
图中 标号	零件号	零件名称		数量	说明
		英文	中文		
	PH2809-11	Electronic Control Cooler	电子控制模块冷 却器		
1	146161	Washer, Plain	平垫	4	3/8 英寸
	4984223	Sensor, Position	位置传感器	1	
2	3046201	Seal, O Ring	O 形密封圈	1	
3	4984223	Sensor, Position	位置传感器	1	
	3085185	Sensor, Temperature	温度传感器	1	
4	4921574	Seal, O Ring	O 形密封圈	1	
5	3085198	Sensor, Temperature	温度传感器	1	
6	3161896	Screw, Hexagon Head Cap	六角头螺栓	2	M8 x 1.25 x 45
7	3161910	Dataplate	铭牌	1	
		Sensor, Pressure	压力传感器		
8	4921493	Sensor, Pressure	压力传感器	1	
9	3330159	Seal, O Ring	O 形密封圈	1	
		Sensor, Prs Temperature	压力温度传感器		
10	3330159	Seal, O Ring	O 形密封圈	1	
11	4921477	Sensor, Prs Temperature	压力温度传感器	1	
		Sensor, Pressure	压力传感器		
12	3408501	Module, Electronic Control	控制器模块	1	
		Sensor, Temperature	温度传感器		
13	3037537	Seal, O Ring	O 形密封圈	1	
14	4954905	Sensor, Temperature	温度传感器	1	
15	3102651	Screw, Hex Flange Head Cap	六角凸缘头螺栓	2	M10 x 1.50 x 60
16	3901445	Screw, Hex Flange Head Cap	六角凸缘头螺栓	4	M8 x 1.25 x 45
17	3902662	Nut, Hexagon Flange	六角凸缘螺母	4	M10 x 1.50
18	3903112	Screw, Hex Flange Head Cap	六角凸缘头螺栓	2	M10 x 1.50 x 30
	3166309	Cooler, Electronic Control	电子控制模块冷 却器	1	
19	3335372	Cooler, Electronic Control	电子控制模块冷 却器	1	
20	3335561	Washer, Insulating	绝缘垫圈	7	
21	3335562	Washer, Insulating	绝缘垫圈	1	
22	4059909	Support, Heat Exchanger	热交换器支架	1	
23	4059910	Support, Heat Exchanger	热交换器支架	1	



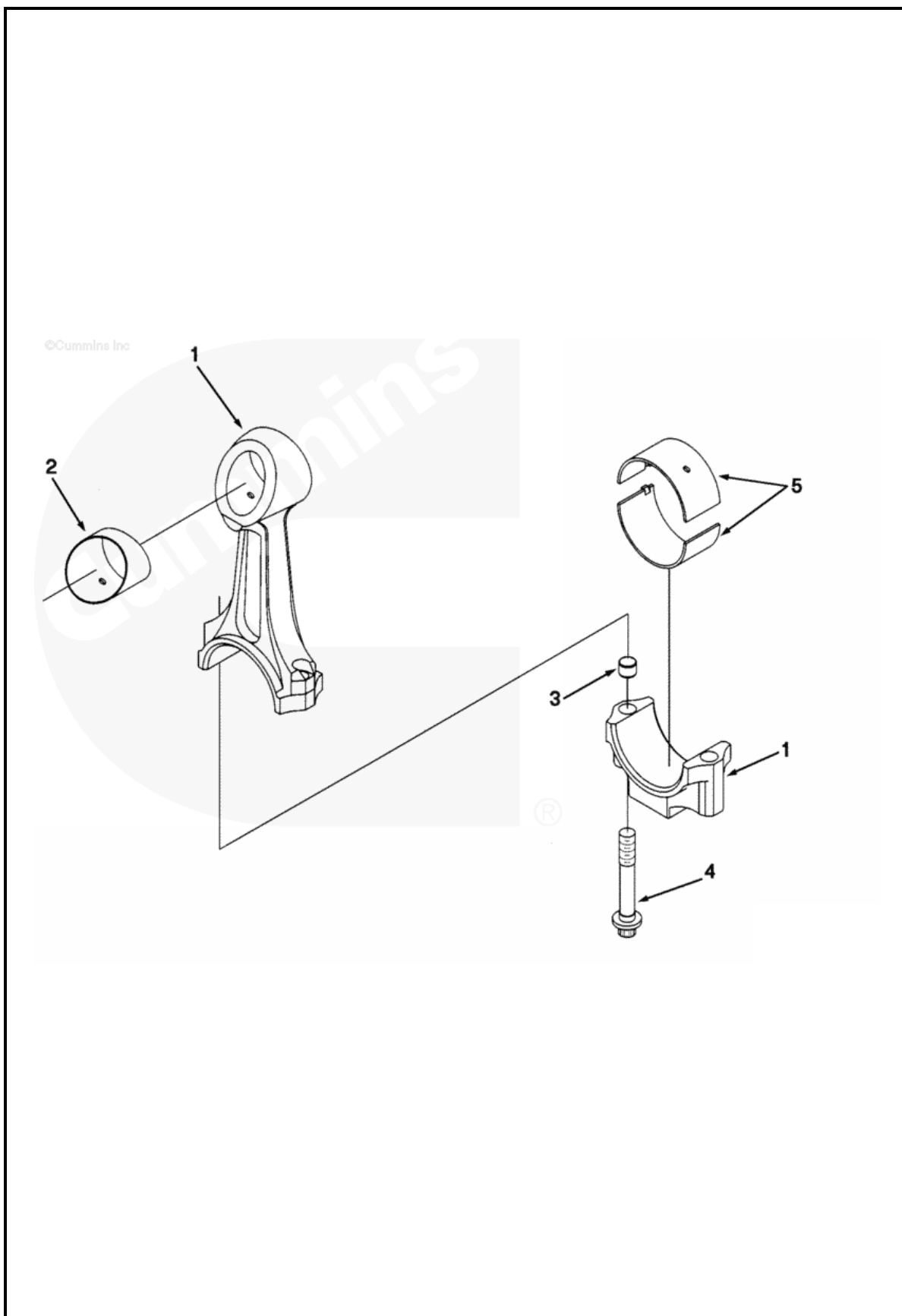
图中 标号	零件号	零件名称		数量	说明
		英文	中文		
	PP20090	Turbocharger	涡轮增压器		
1	3088984	Gasket, Turbocharger	涡轮增压器密封垫	1	
2	3095798	Stud	双头螺栓	2	
3	3818824	Nut, Hexagon Flange	六角凸缘螺母	4	M10 x 1.50
		Kit, Turbocharger	涡轮增压器组件	1	hx55
4	4046026	Turbocharger	涡轮增压器	1	
4	3502231	Slinger, Oil	机油挡油圈	1	
5	3532940	Screw, Hexagon Head Set	六角头固定螺栓	3	M6 x 1.00 x 12
6	3595795	Washer, Plain	平垫	3	
7	3519163	Screw, Drive	螺钉	2	
8	3521441	Seal, Split Ring	开口毡封圈	2	
9	3522597	Pin, Roll	销子	2	
10	3527619	Dataplate	铭牌	1	
11	3527651	Plate, Cover	盖板	1	
12	3528094	Baffle, Oil	挡油板	1	
13	3528096	Plate, Oil Seal	油封板	1	
14	3528204	Nut, Lock	锁紧螺母	2	1/4 - 28 unf
15	3528221	Ring, Retaining	挡圈	1	
16	S 607	Washer, Lock	弹簧垫圈	3	M6
17	3529372	Nut, Regular Hexagon	正六角螺母	2	1/4 - 28 unf
18	3529852	Clamp, V Band	V形卡箍	1	
19	3532195	Spacer, Mounting	安装垫块	3	
20	3533038	Shield, Turbocharger Heat	涡轮增压器隔热罩	1	
21	3534109	Collar, Thrust	止推环	1	
22	3534833	Bearing, Turbocharger	涡轮增压器轴承	2	
23	3529852	Clamp, V Band	V形卡箍	1	
24	3535575	Housing, Tur Bearing	轴承座	1	
25	3593629	Impeller, Tur Compressor	叶轮	1	
26	3535983	Shaft & Wheel	轮轴	1	
27	4040639	Bracket, Actuator	执行器支架	1	
28	3591209	Housing, Compressor	压气机壳体	1	
29	3591655	Bearing, Tur Thrust	止推轴承	1	
30	3597518	End, Adjusting Link	调节杆杆端	1	
31	3592773	Actuator, Turbocharger	执行器	1	



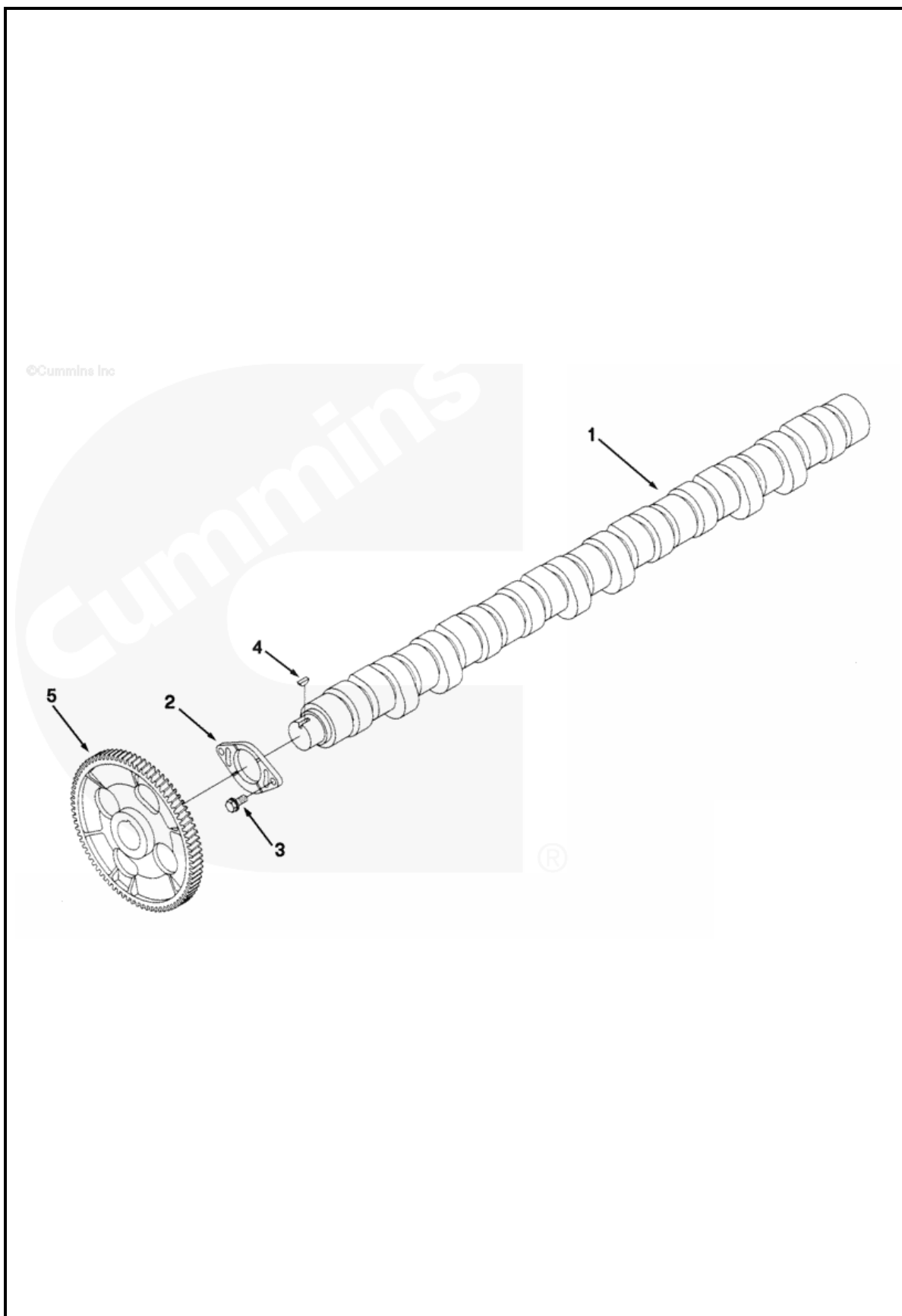
图中 标号	零件号	零件名称		数量	说明
		英文	中文		
32	4045496	Housing, Turbine	涡轮机壳体	1	
33	3709510	Ring, Retaining	挡圈	4	
34	3723863	Ring, Retaining	挡圈	1	
35	3758848	Seal, Split Ring	开口毡封圈	1	
36	3760250	Nut, Lock	锁紧螺母	1	M8 x 1.25
37	3762915	Seal, O Ring	O形密封圈	1	
	4001727	Valve, Pressure Regulator	压力控制阀	1	
38	3406881	Harness, Etr Cnt Mdl Wrg	全连接式线束	1	
39	68138	Connector, Male	外螺纹管接头	1	1/8 nptf x 7/16-20
40	103303	Plug, Pipe	管塞	1	1/8 npt
41	129768	Spring, Valve	气门弹簧	2	
42	3015521	Ball	球珠	2	
54	S 607	Washer, Lock	弹簧垫圈	2	#10
		Kit, Fuel Solenoid	燃油电磁阀组件		
43	129888	Seal, Rectangular Ring	矩形密封圈	2	
44	3054609	Solenoid	电磁阀	2	
45	4088595	Screw, Socket Head Cap	内六角螺栓	8	
46	3348060	Shield, Shutoff Valve	切断阀挡板	2	
47	3348687	Body, Control Valve	控制阀体	1	
48	3406784	Plug, Orifice	孔塞	1	
49	3406785	Plug, Orifice	孔塞	1	
50	3406794	Plug, Orifice	孔塞	1	
51	3406795	Plug, Orifice	孔塞	1	
52	3867641	Seal, O Ring	O形密封圈	1	
53	4001741	Disc, Valve	圆盘阀	2	



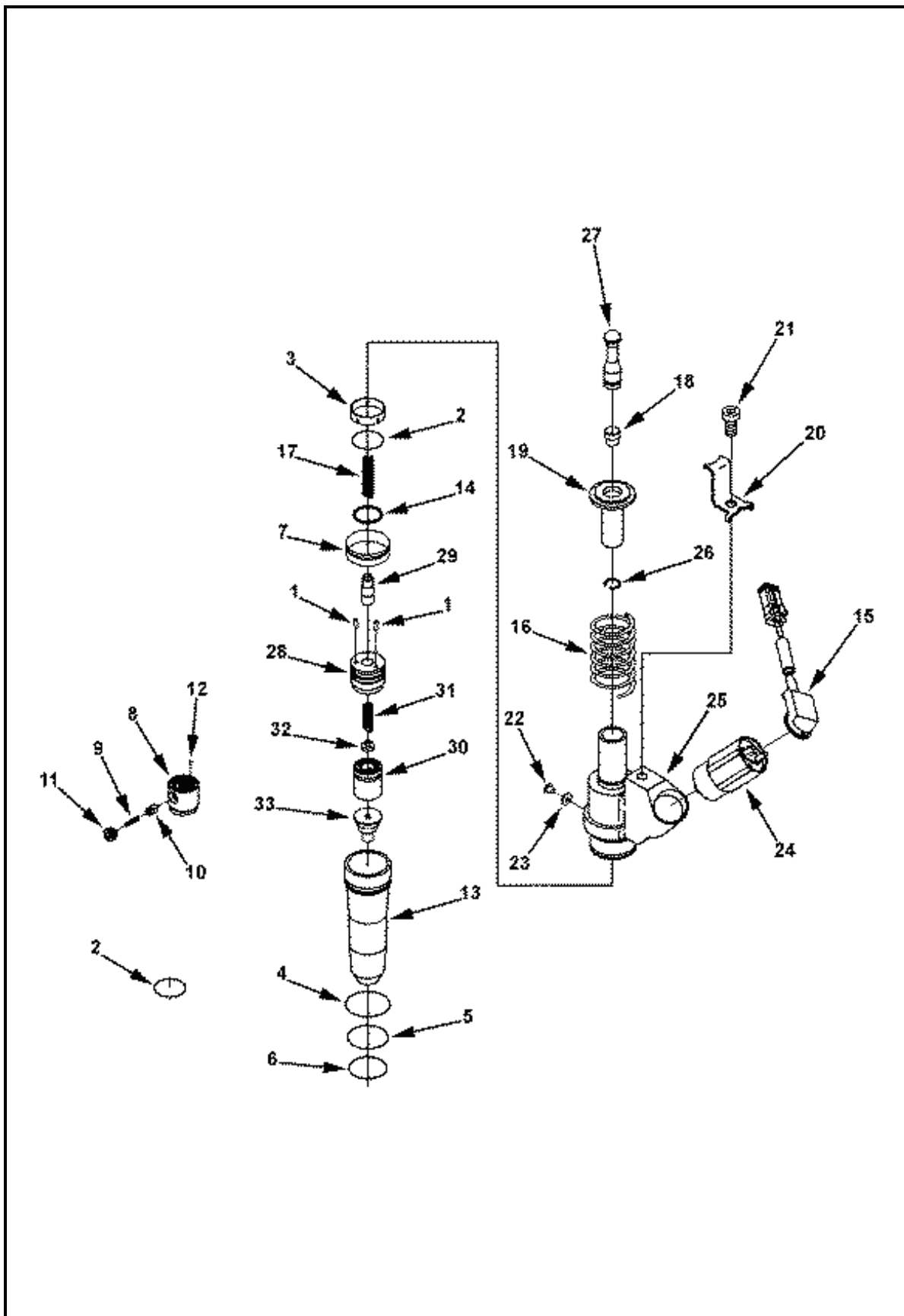
图中 标号	零件号	零件名称		数量	说明
		英文	中文		
	PP2830-01	Piston Cooling Nozzle	活塞冷却喷嘴		
1	3080708	Nozzle, Piston Cooling	活塞冷却喷嘴	6	
2	3070393	Screw, Hex Flange Head Cap	六角凸缘头螺栓	6	M10 x 1.50 x 25



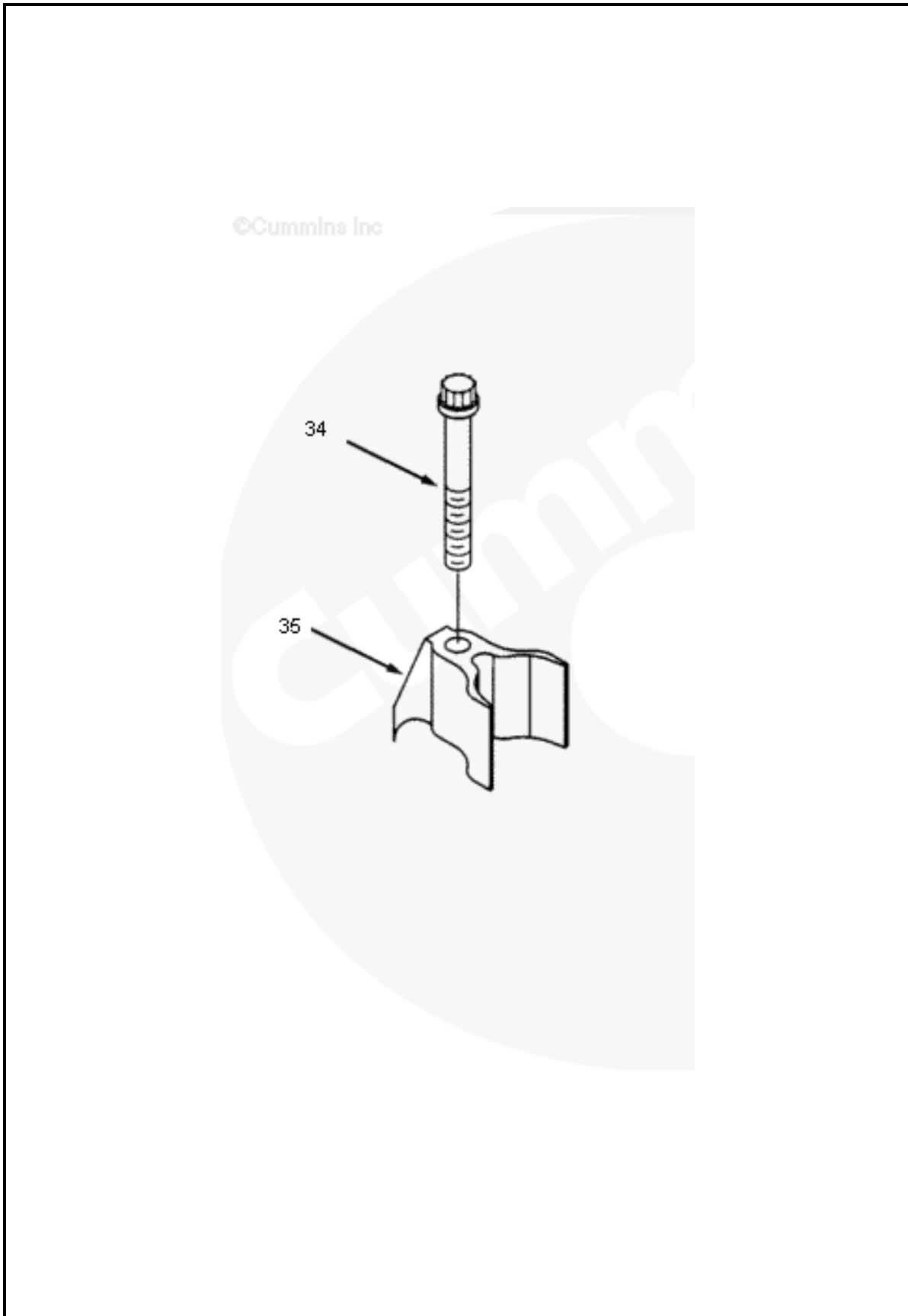
图中 标号	零件号	零件名称		数量	说明
		英文	中文		
	PP2830-01	Connecting Rod	连杆		
1	3899450	Rod, Engine Connecting	发动机连杆	6	
2	3896970	Rod, Engine Connecting	发动机连杆	1	
3	3896894	Bushing	轴套	1	
4	3027106	Dowel, Ring	环形定位销	2	
4	3027108	Screw, Connecting Rod Cap	连杆螺栓	2	M14 x 1.50 x 91
5	3016760	\$Connecting Rod Bearing	\$连杆轴承	12	标准尺寸
5	3016761	Bearing, Connecting Rod	连杆轴承	12	超出标准尺寸 0.25 mm
5	3016762	Bearing, Connecting Rod	连杆轴承	12	超出标准尺寸 0.50 mm
5	3016763	Bearing, Connecting Rod	连杆轴承	12	超出标准尺寸 0.75 mm
5	3016764	Bearing, Connecting Rod	连杆轴承	12	超出标准尺寸 1.00 mm



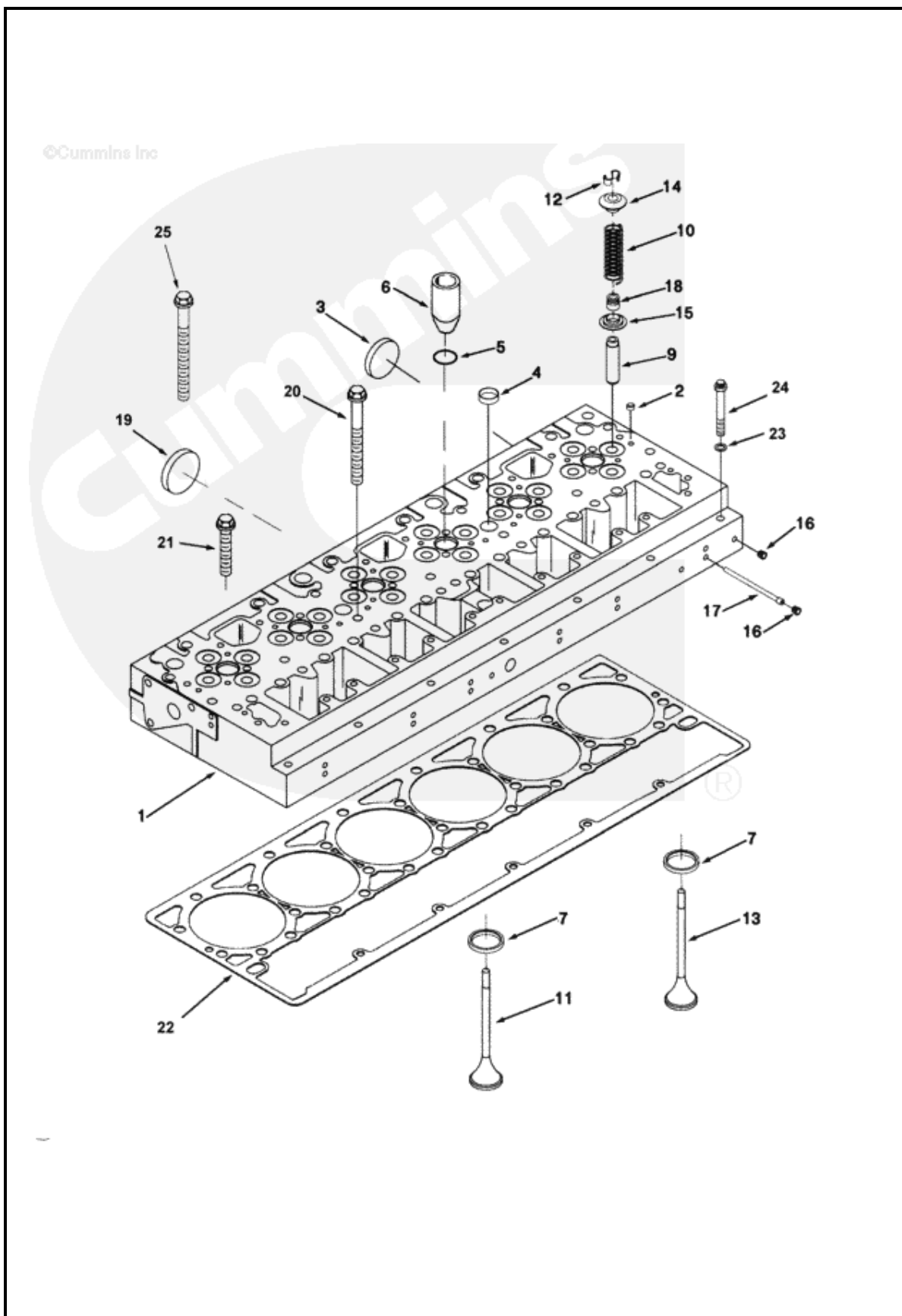
图中 标号	零件号	零件名称		数量	说明
		英文	中文		
	PP2830-02	Camshaft	凸轮轴		
1	4022816	Camshaft	凸轮轴	1	
2	3896335	Support, Camshaft Thrust	凸轮轴止推支座	1	
3	3822067	Screw, Captive Washer Cap	垫圈螺栓	2	M10 x 1.50 x 25
4	3009953	Key, Plain Woodruff	半圆平键	1	
5	3401439	Gear, Camshaft	凸轮轴齿轮	1	



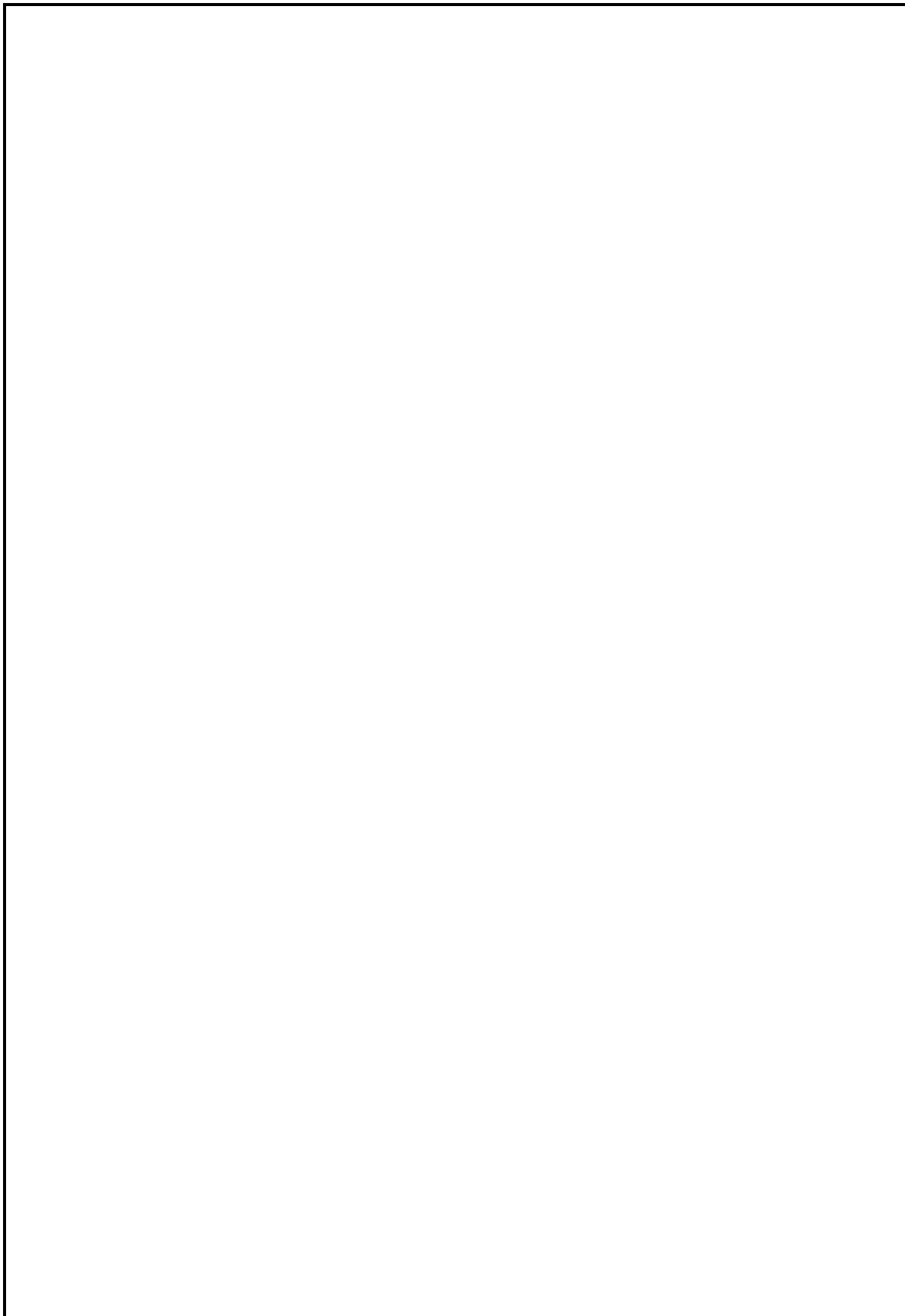
图中 标号	零件号	零件名称		数量	说明
		英文	中文		
	PP2830-04	Injector	喷油器		
1	4061851	Injector	喷油器	6	
2	4077153	Pin, Straight	直销	2	
3	3068959	Seal, O Ring	O形密封圈	1	
4	3070113	Sleeve, Injector	喷油器套管	1	
5	3070136	Seal, O Ring	O形密封圈	1	
6	3070137	Seal, O Ring	O形密封圈	1	
7	3070138	Seal, O Ring	O形密封圈	1	
	3071967	Screen, Filter	过滤网	1	
	3072823	Spacer, Inj Spring Housing	喷油器弹簧套垫 块	1	
8	3072819	Spacer, Inj Spring Housing	喷油器弹簧套垫 块	1	
9	3072820	Spring, Injector	喷油器弹簧	1	
10	3072821	Guide, Spring	弹簧导针	1	
11	3072822	Screw, Socket Set	凹头固定螺钉	1	
12	3076068	Ball, Check	止回球	1	
13	3074219	Retainer, Injector Cup	喷油器油杯座圈	1	
14	3075658	Seal, O Ring	O形密封圈	1	
15	3076256	Harness, Wiring	线束	1	
16	3078236	Spring, Injector	喷油器弹簧	1	
17	3081388	Spring, Injector	喷油器弹簧	1	
	3083863	Coupling, Injector Plunger	喷油器柱塞联轴 节	1	
18	3079924	Socket, Injector Coupling	喷油器联轴节座	1	
19	3083862	Coupling, Injector Plunger	喷油器柱塞联轴 节	1	
20	3083871	Retainer, Inj Coupling	喷油器联轴节挡 片	1	
21	3083872	Screw, Socket Head Cap	内六角螺栓	1	
	3087555	Body & Plunger	喷油器体和柱塞	1	
22	3075613	Screw, Socket Head Cap	内六角螺栓	1	
23	3080421	Washer, Sealing	密封垫圈	1	
24	3080429	Valve, Solenoid	电磁阀	1	
25	3087553	Body & Plunger	喷油器体和柱塞	1	
	3095106	Link, Injector Plunger	喷油器柱塞杆	1	
26	3072486	Retainer, Injector Link	喷油器柱塞杆挡 片	1	
27	3080426	Link, Injector Plunger	喷油器柱塞杆	1	



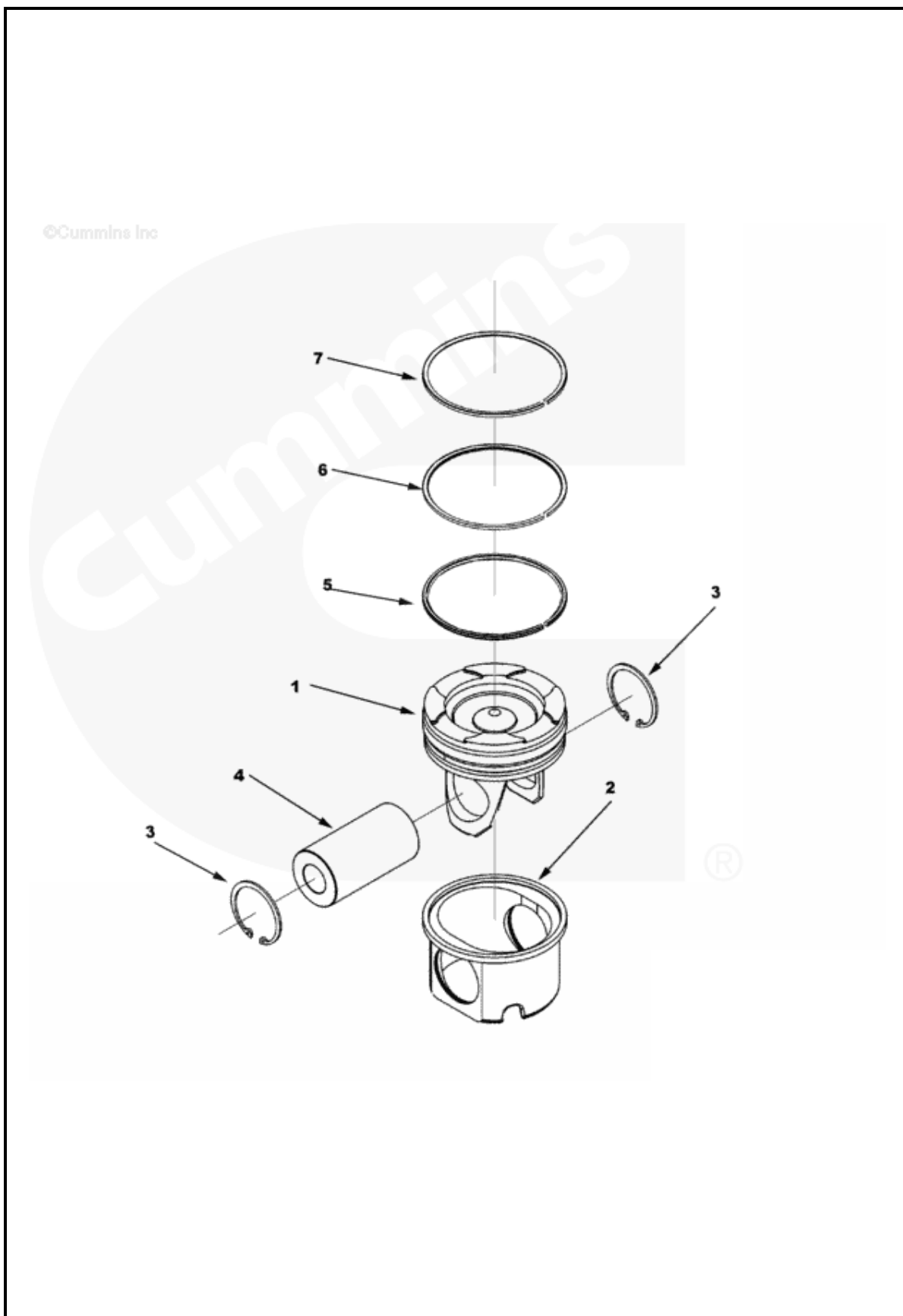
图中 标号	零件号	零件名称		数量	说明
		英文	中文		
28	3411711	Barrel & Plunger	柱塞套和柱塞	1	
	3095088	Barrel, Injector	喷油器柱塞套	1	
29	3411710	Plunger, Injector	喷油器柱塞	1	
30	4061852	Cup, Injector	喷油器油杯	1	
	3066736	Housing, Injector	喷油器弹簧套	1	
31	3066738	Spring	压缩弹簧	1	
		Spring, Compression			
32	3067426	Retainer, Injector	喷油器弹簧座	1	
33	4061853	Spring	油杯和喷嘴		
34	3882793	Cup & Tip	十二角螺栓	1	
35	4022914	Screw, Twelve Point Cap	喷油器压板	1	
		Clamp, Injector			



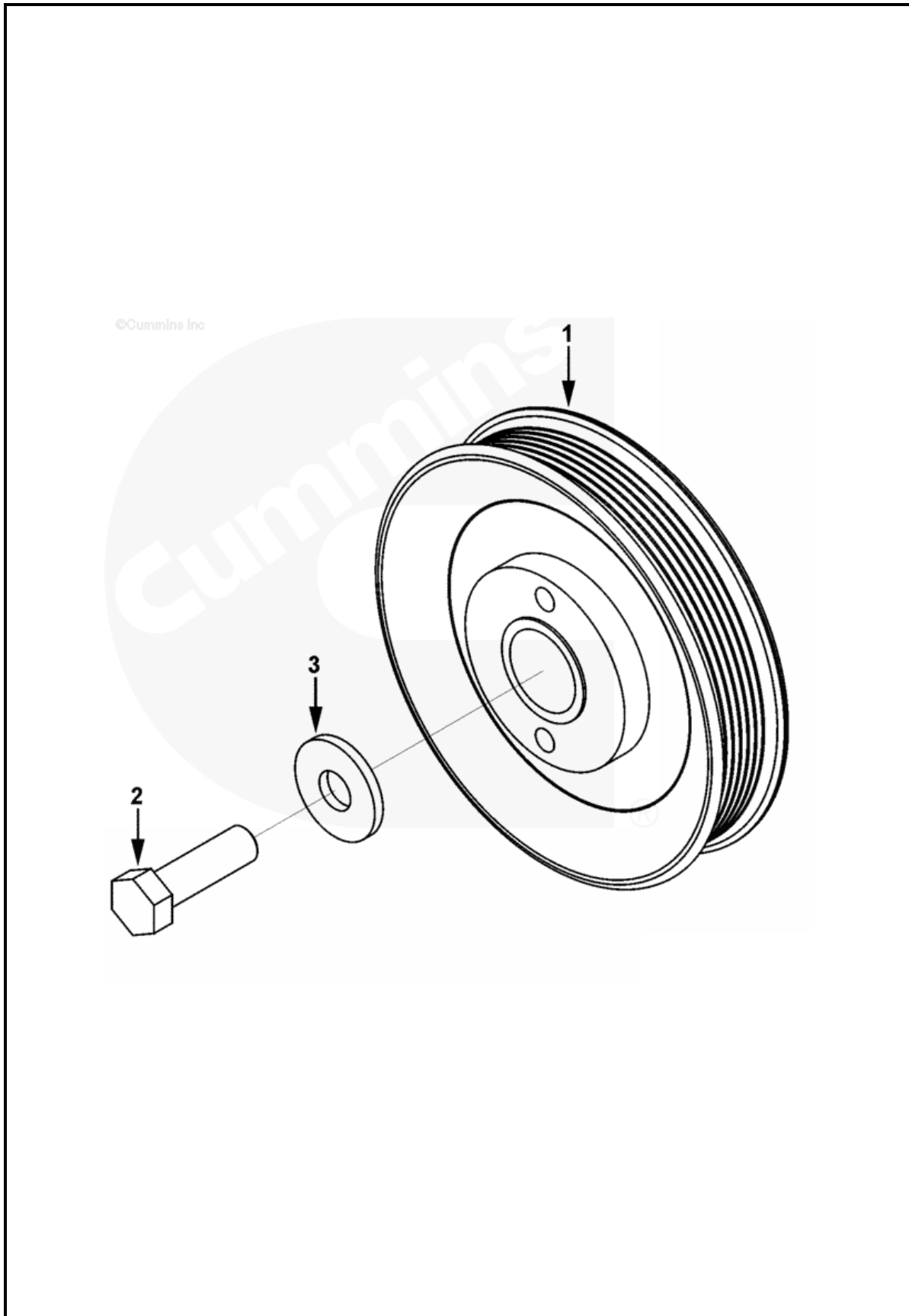
图中 标号	零件号	零件名称		数量	说明
		英文	中文		
	PP2830-05	Cylinder Head	缸盖		
1	2864028	Head, Cylinder Tla	缸盖总成	1	
2	2864024	Head, Cylinder	缸盖	1	
3	3007632	Plug, Expansion	膨胀塞	2	
4	206741	Plug, Expansion	膨胀塞	2	
5	3007635	Plug, Expansion	膨胀塞	8	
6	3035026	Seal, O Ring	O形密封圈	6	
7	3417717	Sleeve, Injector	喷油器套管	6	
8	3090704	Insert, Valve	气门镶座	24	
9	4923471	Guide, Valve Stem	气门杆导管	24	
10	3895860	Spring, Valve	气门弹簧	24	
		Kit, Intake Valve	进气门组件	12	
11	4926069	Valve, Intake	进气门	12	
12	3275354	Collet, Valve	气门锁夹	24	
		Kit, Exhaust Valve	排气门组件	12	
13	3417779	Valve, Exhaust	排气门	12	
12	3275354	Collet, Valve	气门锁夹	24	
14	3104151	Retainer, Valve Spring	气门弹簧座	24	
15	3070072	Guide, Valve Spring	气门弹簧座		
16	3008465	Plug, Pipe	管塞	16	1/8 npt
18	4003966	Seal, Valve Stem	气门杆油封	24	
19	3895479	Plug, Expansion	膨胀塞	2	
		\$Miscellaneous Parts	\$其他零件		
20	4923187	Screw, Hex Flange Head Cap	六角凸缘头螺栓	29	
21	4022907	Screw, Hex Flange Head Cap	六角凸缘头螺栓	3	M14 x 1.50 x 71
22	4022500	Gasket, Cylinder Head	汽缸垫	1	
23	3328328	Washer, Sealing	密封垫圈	7	
24	3328637	Screw, Hex Flange Head Cap	六角凸缘头螺栓	5	
25	3328379	Screw, Hex Flange Head Cap	六角凸缘头螺栓	2	
		\$Valve Stem Guide	\$气门杆导管		
	3417558	Guide, Valve Stem	气门杆导管	a/r	超出标准尺寸 0.20 mm



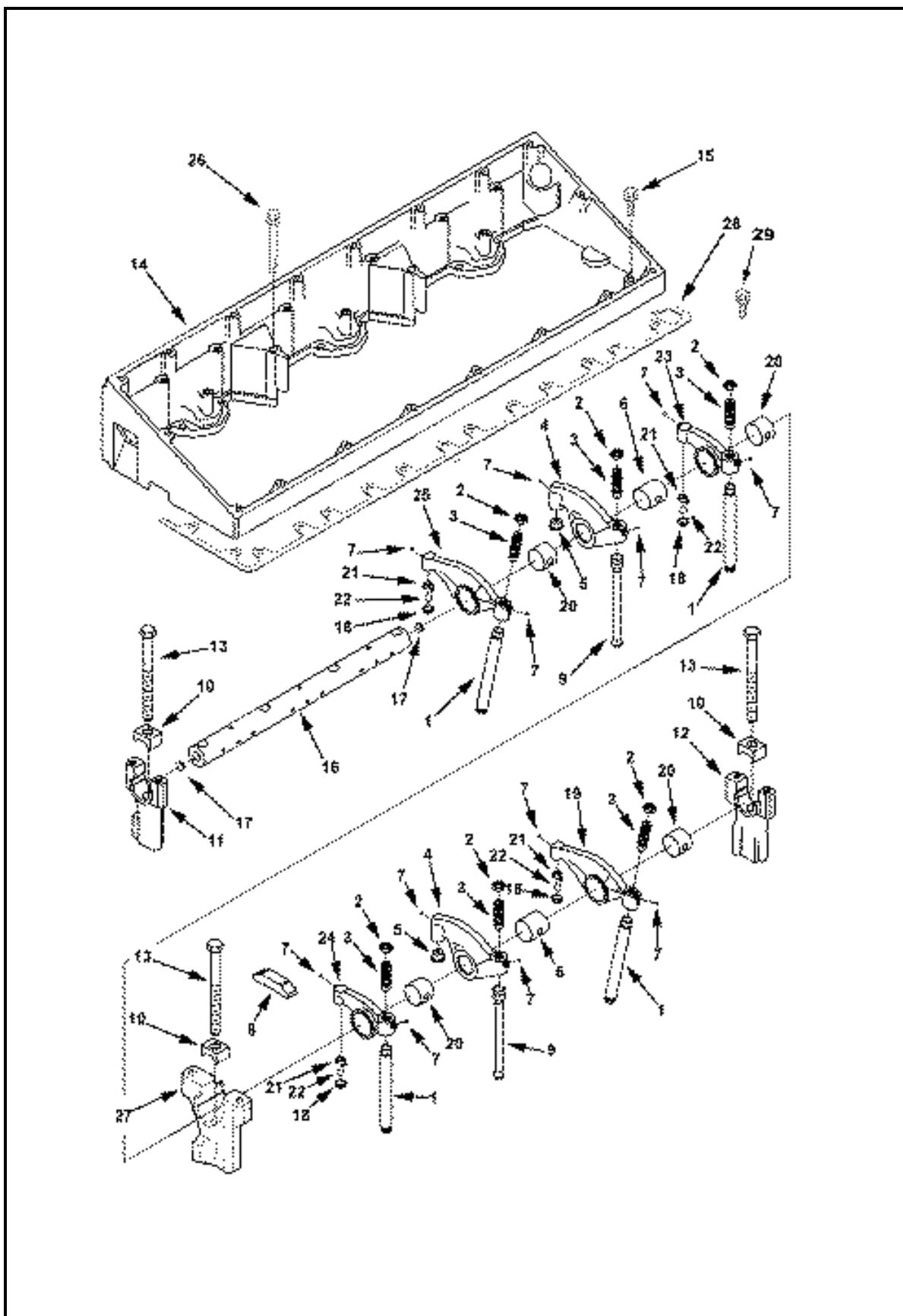
图中 标号	零件号	零件名称		数量	说明
		英文	中文		
		\$Oversize Valve Seats	\$加大尺寸气门座		
	3418044	Insert, Valve	气门镶座	a/r	超出标准尺寸 0.25 mm
	3418045	Insert, Valve	气门镶座	a/r	超出标准尺寸 0.50 mm
	3418046	Insert, Valve	气门镶座	a/r	超出标准尺寸 0.75 mm
	3418047	Insert, Valve	气门镶座	a/r	超出标准尺寸 1.00 mm



图中 标号	零件号	零件名称		数量	说明
		英文	中文		
	PP2830-08	Engine Piston	发动机活塞		
1	4022533	Kit, Engine Piston Piston, Engine Tla	发动机活塞组件 发动机活塞总成	6 1	
2	3803954	Kit, Piston Skirt	活塞裙组件	1	
3	3016652	Ring, Retaining	挡圈	2	
4	4083244	Pin, Piston	活塞销	1	
5	3102367	Set, Piston Ring Ring, Oil Piston	活塞环套件 活塞油环	6 1	油环
6	3899413	Ring, Compression Piston	活塞压缩环	1	第二压缩环
7	3893752	Ring, Compression Piston	活塞压缩环	1	顶环
	4024940	\$Cylinder Kit Kit, Cylinder	\$气缸组件 气缸组件	6	
	3080760	Liner, Cylinder	缸套	1	
	3047188	Seal, Rectangular Ring	矩形密封圈		
	4022532	Top, Piston	活塞顶	1	
	4070653	Skirt, Piston	活塞裙	1	
	4083244	Pin, Piston	活塞销	1	
	3016652	Ring, Retaining	挡圈	2	
	3803977	Set, Piston Ring	活塞环套件	6	
	3893752	Ring, Compression Piston	活塞压缩环	1	顶环
	3899413	Ring, Compression Piston	活塞压缩环	1	第二压缩环
	3102367	Ring, Oil Piston	活塞油环	1	油环



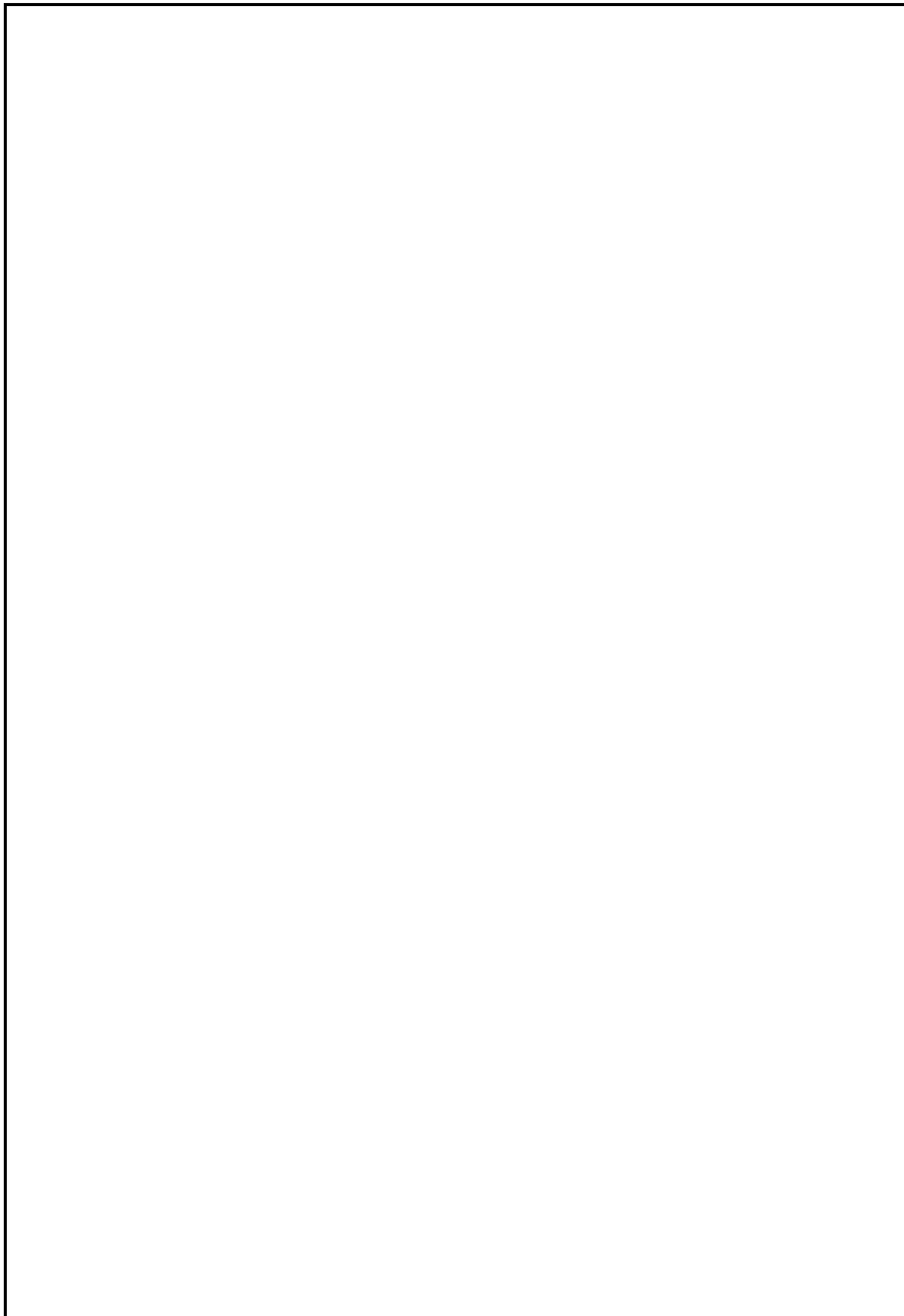
图中 标号	零件号	零件名称		数量	说明
		英文	中文		
	PU2002-01	Accessory Drive Pulley	附件驱动皮带轮		
1	3883324	Pulley, Accessory Drive	附件驱动皮带轮	1	
2	3018671	Screw, Hexagon Head Cap	六角头螺栓	1	M12 x 1.75 x 40
3	3041247	Washer, Plain	平垫	1	M12



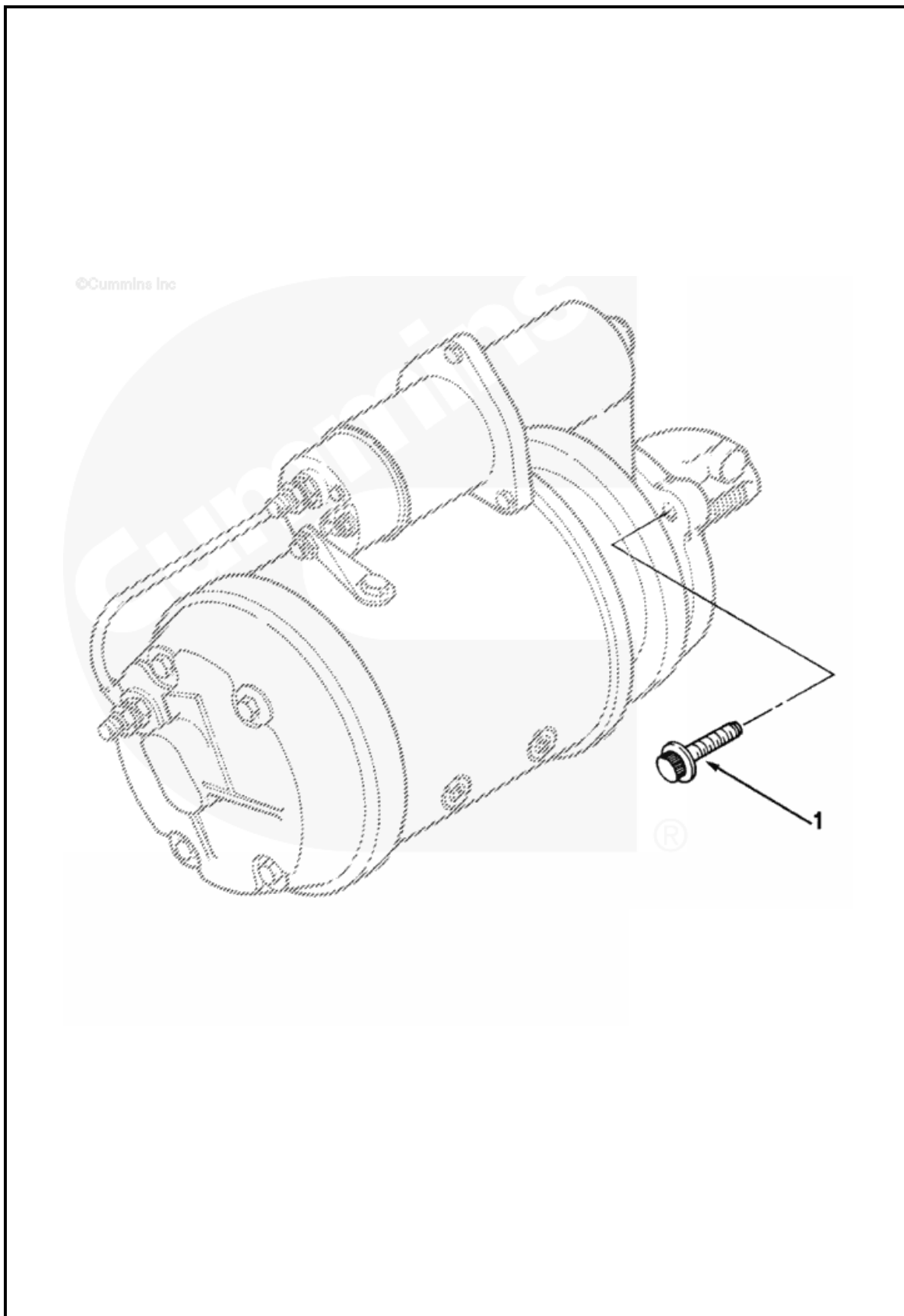
图中 标号	零件号	零件名称		数量	说明
		英文	中文		
	RL2718-07	Rocker Lever	摇臂		
1	3068390	Rod, Push	推杆	12	
	3069020	Lever, Rocker (Tla)	摇臂 (总成)	6	
2	3066257	Nut, Regular Hexagon Jam	正六角锁紧螺母	1	9/16 - 18 unf
3	3066644	Screw, Slotted Set	有槽固定螺栓	1	9/16 - 18 unf
4	3068948	Lever, Rocker	摇臂	1	
5	3066643	Socket, Tappet	挺杆座	1	
6	3067871	Bushing	轴套	1	
7	3067941	Plug, Ball	球塞	2	
8	3070175	Crosshead, Valve	丁字压板	6	
9	4022824	Rod, Push	推杆	6	
10	3077444	Clamp, Retaining	定位卡箍	8	
11	3079661	Support, Rocker Lever	摇臂支座	2	
12	3079662	Support, Rocker Lever	摇臂支座	2	
13	3080722	Screw, Hexagon Head Cap	六角头螺栓	8	M14 x 2.00 x 160
14	2868952	Housing, Rocker Lever	摇臂室	1	备选零件 3098721
15	3161093	Screw, Captive Washer Cap	垫圈螺栓	14	M10 x 1.50 x 35
	3417765	Shaft, Rocker Lever	摇臂轴	2	
16	3417767	Shaft, Rocker Lever	摇臂轴	1	
17	4060417	Plug, Drive	螺塞	2	
	4003911	Lever, Rocker (Tla)	摇臂 (总成)	3	
2	3066257	Nut, Regular Hexagon Jam	正六角锁紧螺母	1	9/16 - 18 unf
3	3066644	Screw, Slotted Set	有槽固定螺栓	1	9/16 - 18 unf
7	3067941	Plug, Ball	球塞	2	
18	3417922	Socket, Rocker Lever	摇臂座	1	
19	4003907	Lever, Rocker	摇臂	1	
20	3019733	Bushing	轴套	1	
21	3417923	Retainer, Socket	摇臂座挡块	1	
22	3418003	Plug, Ball	球塞	1	
	4003912	Lever, Rocker (Tla)	摇臂 (总成)	3	
2	3066257	Nut, Regular Hexagon Jam	正六角锁紧螺母	1	9/16 - 18 unf
3	3066644	Screw, Slotted Set	有槽固定螺栓	1	9/16 - 18 unf
7	3067941	Plug, Ball	球塞	2	
18	3417922	Socket, Rocker Lever	摇臂座	1	



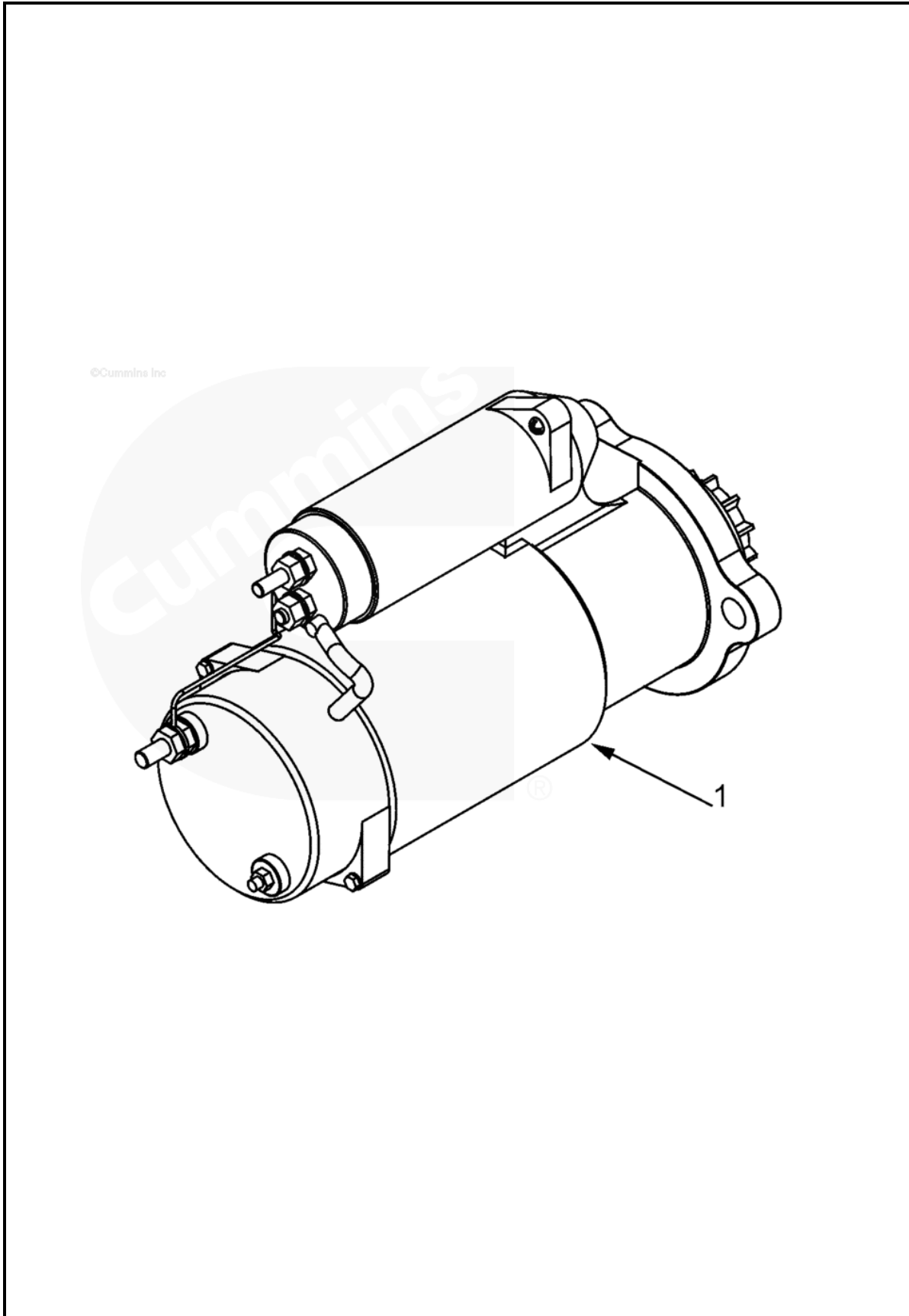
图中 标号	零件号	零件名称		数量	说明
		英文	中文		
20	3019733	Bushing	轴套	1	
21	3417923	Retainer, Socket	摇臂座挡块	1	
22	3418003	Plug, Ball	球塞	1	
23	4003908	Lever, Rocker	摇臂	1	
	4003913	Lever, Rocker (Tla)	摇臂 (总成)	3	
2	3066257	Nut, Regular Hexagon Jam	正六角锁紧螺母	1	9/16 - 18 unf
3	3066644	Screw, Slotted Set	有槽固定螺栓	1	9/16 - 18 unf
7	3067941	Plug, Ball	球塞	2	
18	3417922	Socket, Rocker Lever	摇臂座	1	
20	3019733	Bushing	轴套	1	
21	3417923	Retainer, Socket	摇臂座挡块	1	
22	3418003	Plug, Ball	球塞	1	
24	4003909	Lever, Rocker	摇臂	1	
	4003914	Lever, Rocker (Tla)	摇臂 (总成)	3	
2	3066257	Nut, Regular Hexagon Jam	正六角锁紧螺母	1	9/16 - 18 unf
3	3066644	Screw, Slotted Set	有槽固定螺栓	1	9/16 - 18 unf
7	3067941	Plug, Ball	球塞	2	
18	3417922	Socket, Rocker Lever	摇臂座	1	
20	3019733	Bushing	轴套	1	
21	3417923	Retainer, Socket	摇臂座挡块	1	
22	3418003	Plug, Ball	球塞	1	
25	4003910	Lever, Rocker	摇臂	1	
26	3892105	Screw, Captive Washer Cap	垫圈螺栓	4	M10 x 1.50 x 100
27	3893584	Support, Rocker Lever	摇臂支座	4	
28	4973102	Gasket, Rkr Lever Housing	摇臂室密封垫	1	
29	4083245	Screw, Captive Washer Cap	垫圈螺栓	6	M10 x 1.50 x 35



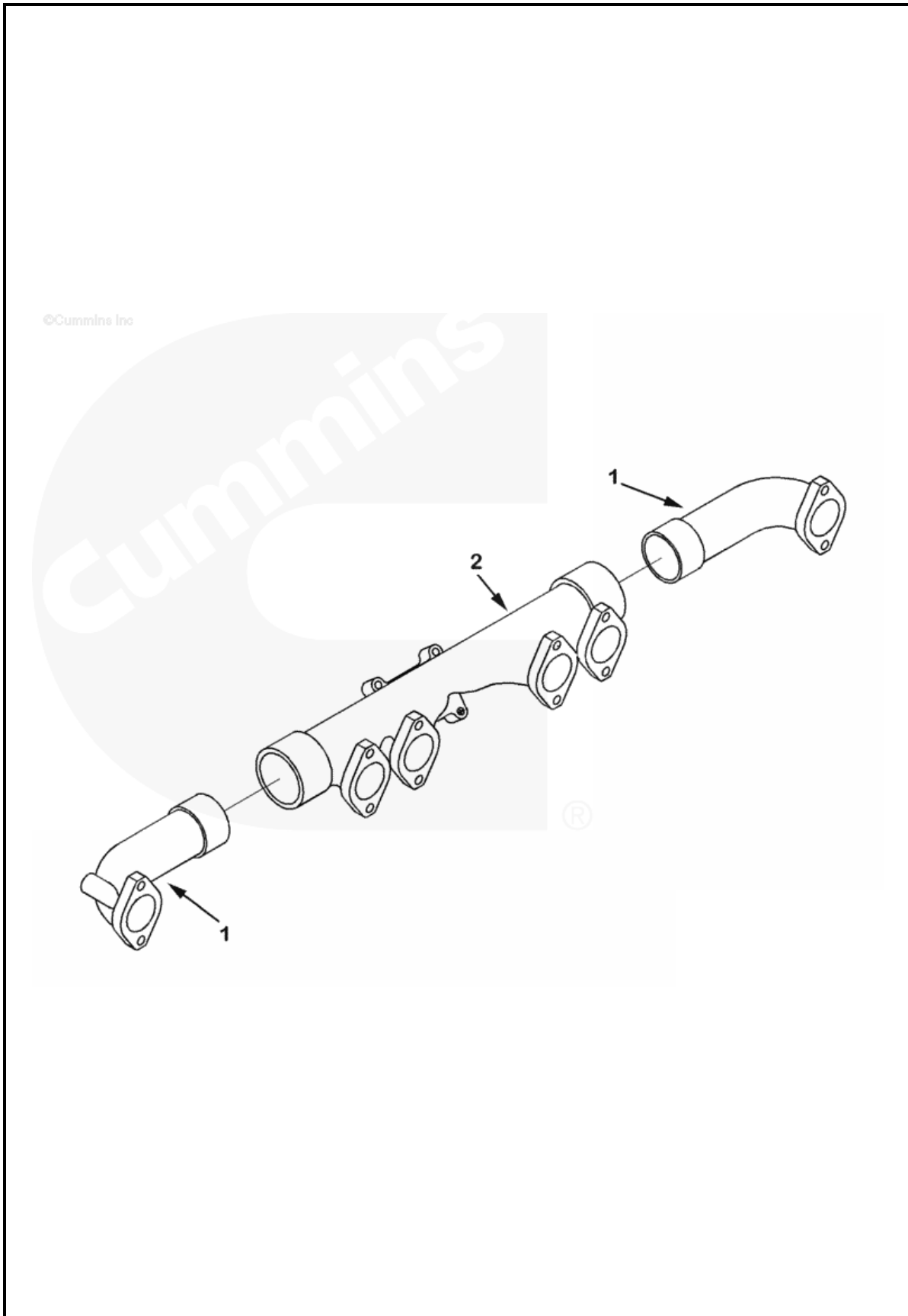
图中标号	零件号	零件名称		数量	说明
		英文	中文		
	SC20768	Software, Calibration	标定软件		



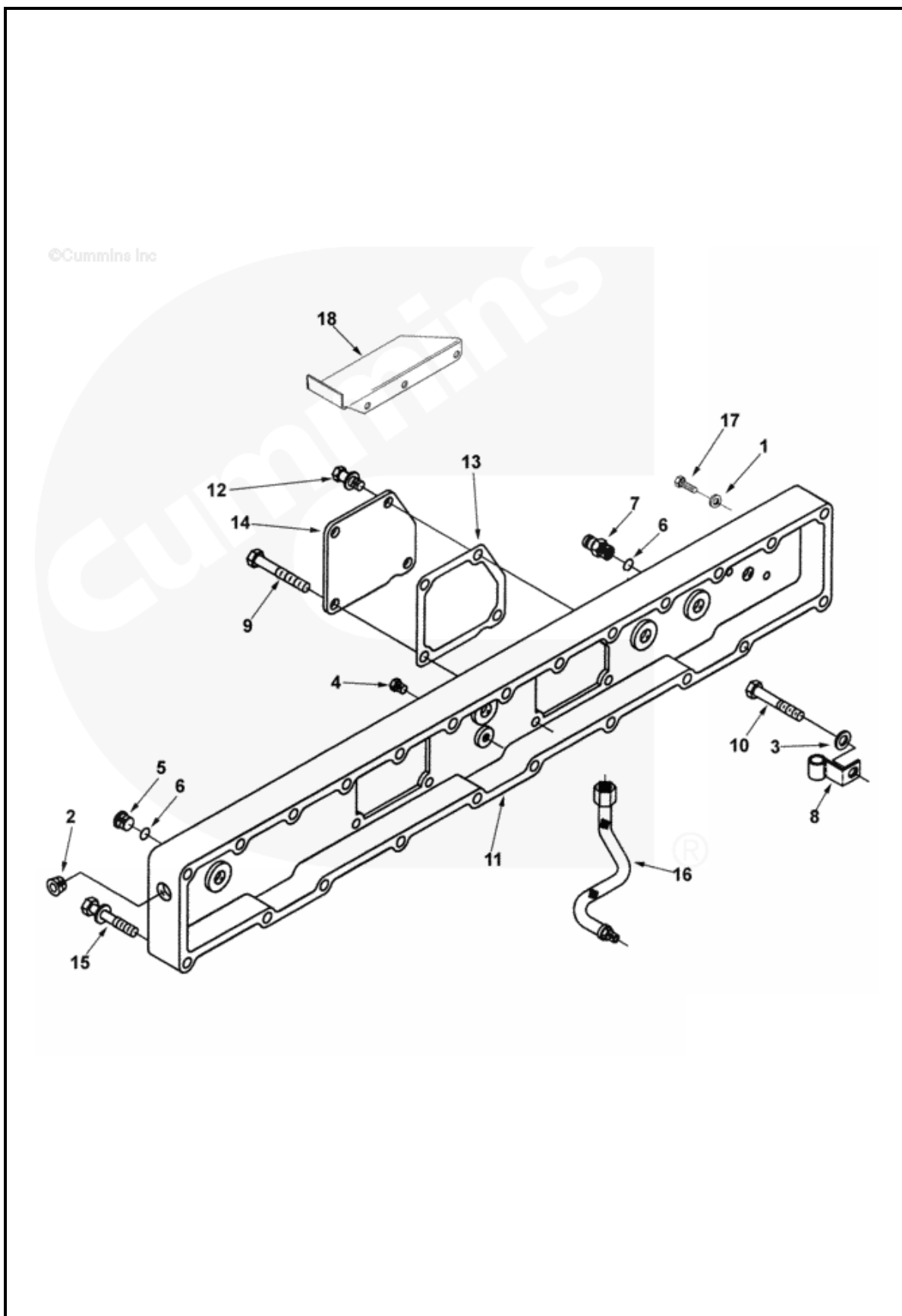
图中 标号	零件号	零件名称		数量	说明
		英文	中文		
	SM2703-04	Starting Motor Mounting	起动机安装		
1	4907093	Screw, Twelve Point Cap	十二角螺栓	3	



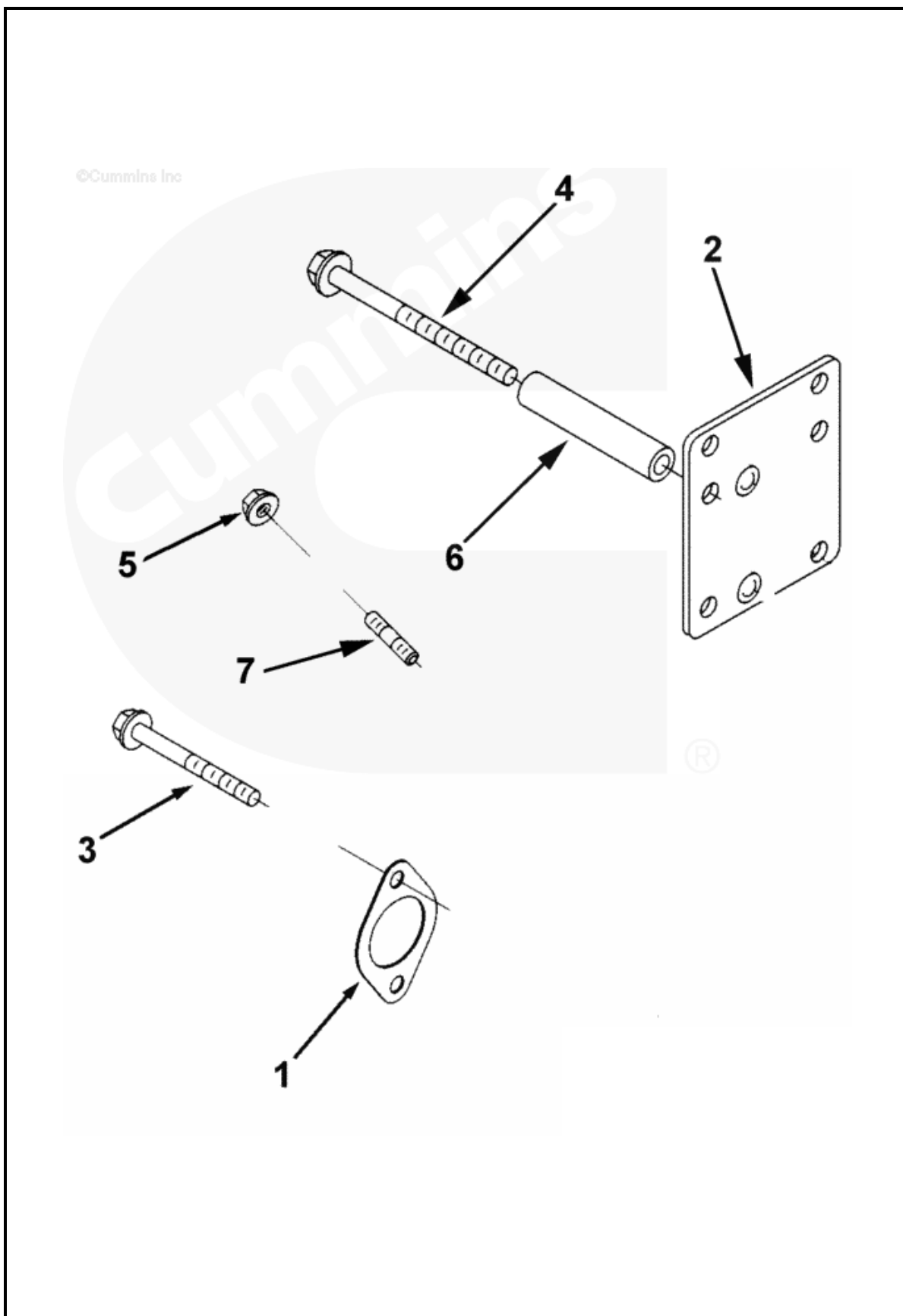
图中 标号	零件号	零件名称		数量	说明
		英文	中文		
1	ST2S43	Starting Motor	起动机	1	31S3952
	4985441	Motor, Starting	起动机		
	带后取力起动机 ST2S35	Starting Motor	起动机		
	2871257	Motor, Starting	起动机	1	



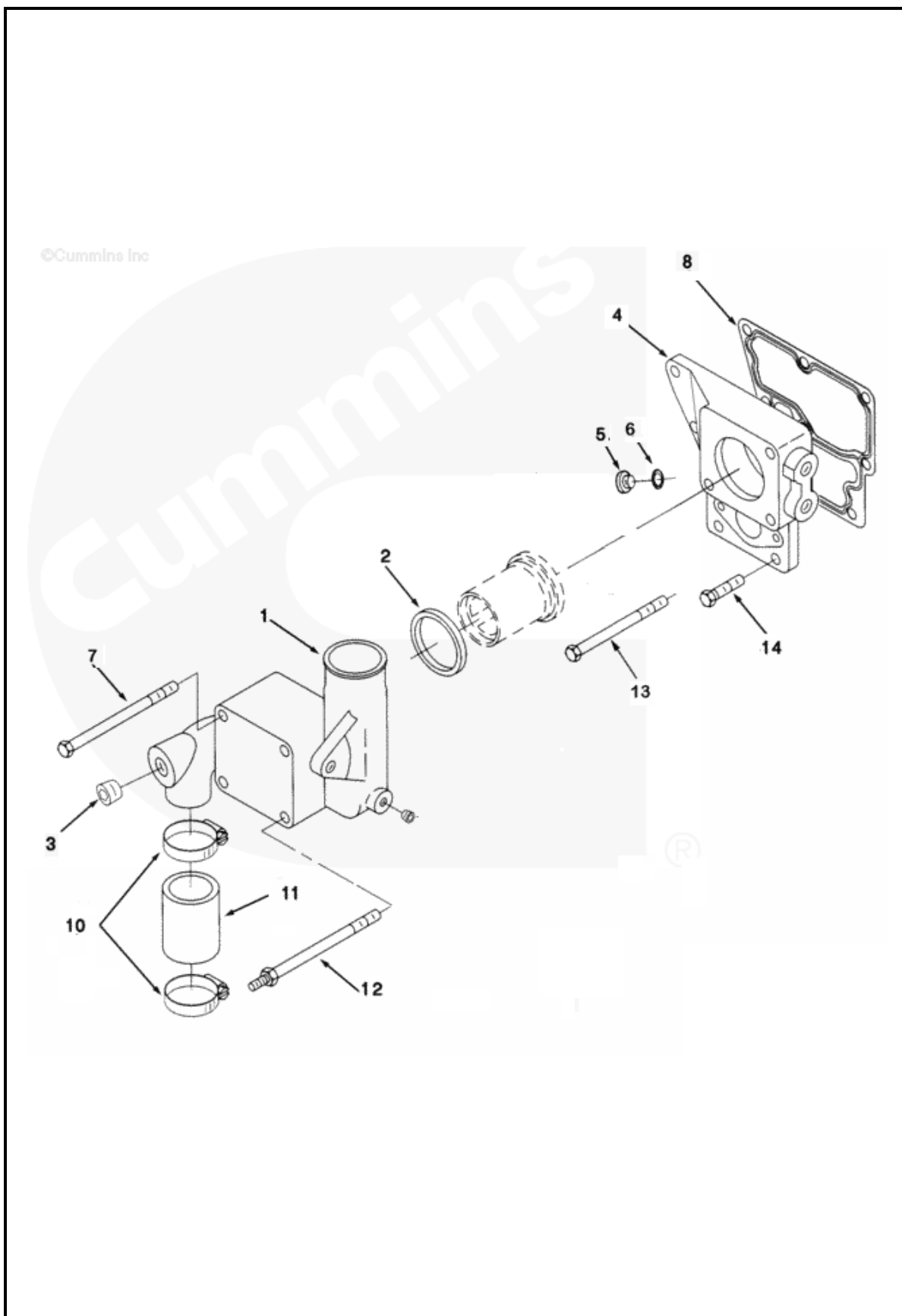
图中 标号	零件号	零件名称		数量	说明
		英文	中文		
	TB2365	Turbocharger Arrangement	涡轮增压器位置		
1	4003994	Manifold, Exhaust	排气歧管	2	前段和后段
2	3090502	Manifold, Exhaust	排气歧管	1	



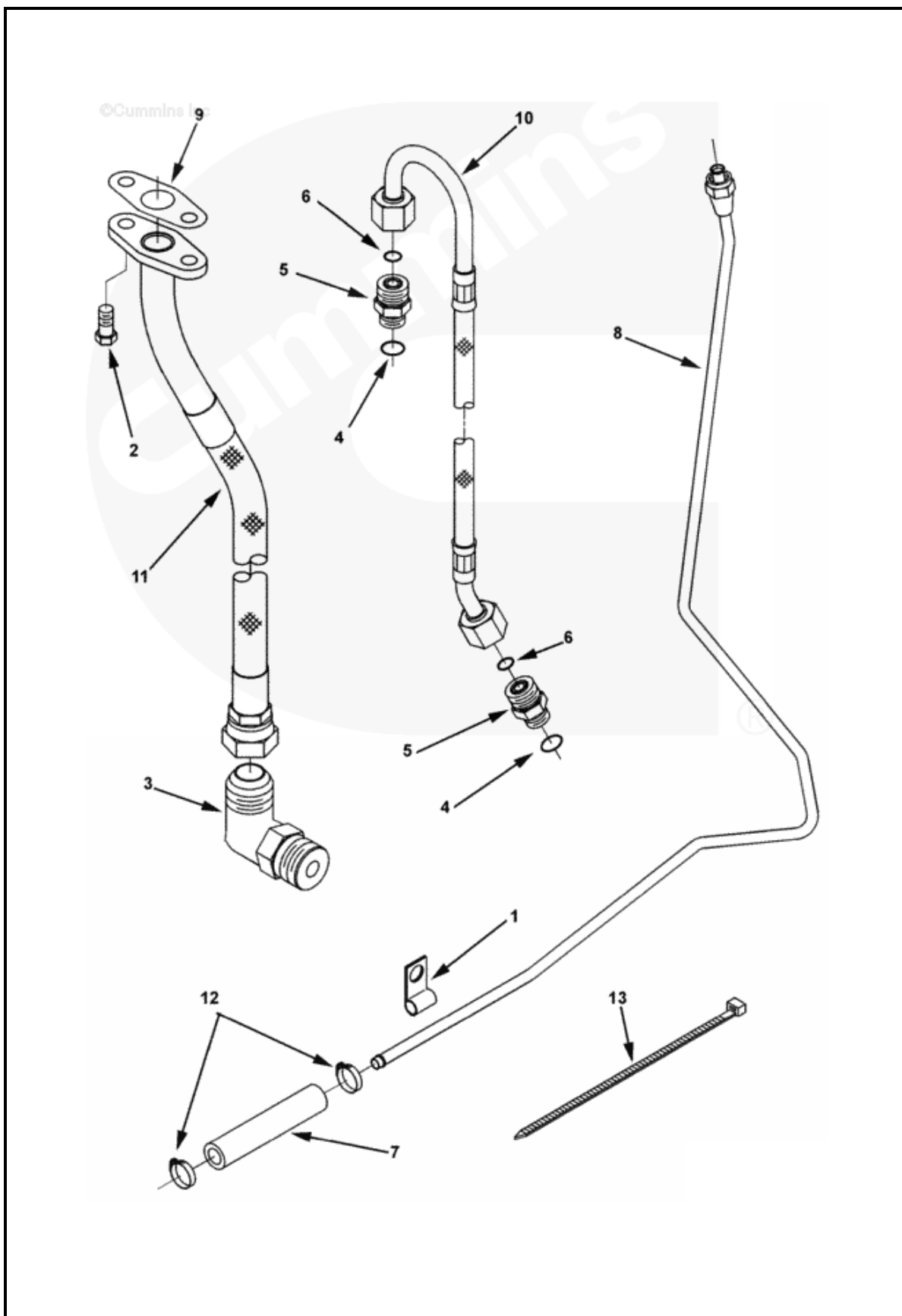
图中 标号	零件号	零件名称		数量	说明
		英文	中文		
	TB2365	Turbocharger Arrangement	涡轮增压器位置		
1	3036460	Washer, Spring	弹簧垫圈	4	
2	3008468	Plug, Pipe	管塞	1	1/2 npt
3	3009330	Washer, Plain	平垫	2	M10
4	3031511	Plug, Pipe	管塞	1	1/8 npt
5	3037536	Plug, Threaded	螺堵	4	9/16 - 18 unf
6	3037537	Seal, O Ring	O 形密封圈	1	
7	3042619	Nipple, Coupling	接头	1	
6	3037537	Seal, O Ring	O 形密封圈	1	
8	3073750	Clip	扎带	1	
9	3081346	Screw, Hexagon Head Cap	六角头螺栓	2	M10 x 1.50 x 70.
10	3088162	Screw, Hexagon Head Cap	六角头螺栓	5	M10 x 1.50 x 60
11	3406757	Manifold, Air Intake	进气歧管	1	
12	3818060	Screw, Captive Washer Cap	垫圈螺栓	2	M10 x 1.50 x 25
13	3818846	Gasket, Connection	管接头密封垫	1	
14	3028540	Plate, Cover	盖板	1	
15	3821847	Screw, Captive Washer Cap	垫圈螺栓	5	M10 x 1.50 x 60
16	3883780	Hose, Flexible	挠性软管	1	
17	3820710	Screw, Captive Washer Cap	垫圈螺栓	2	M10 x 1.50 x 80
18	4004810	Shield, Heat	隔热罩	1	
19	3081345	Screw, Hexagon Head Cap	六角头螺栓	1	M10 x 1.50 x 65
20	4973960	Stud	双头螺栓	2	
21	3335470	Shield,Heat	隔热罩	1	



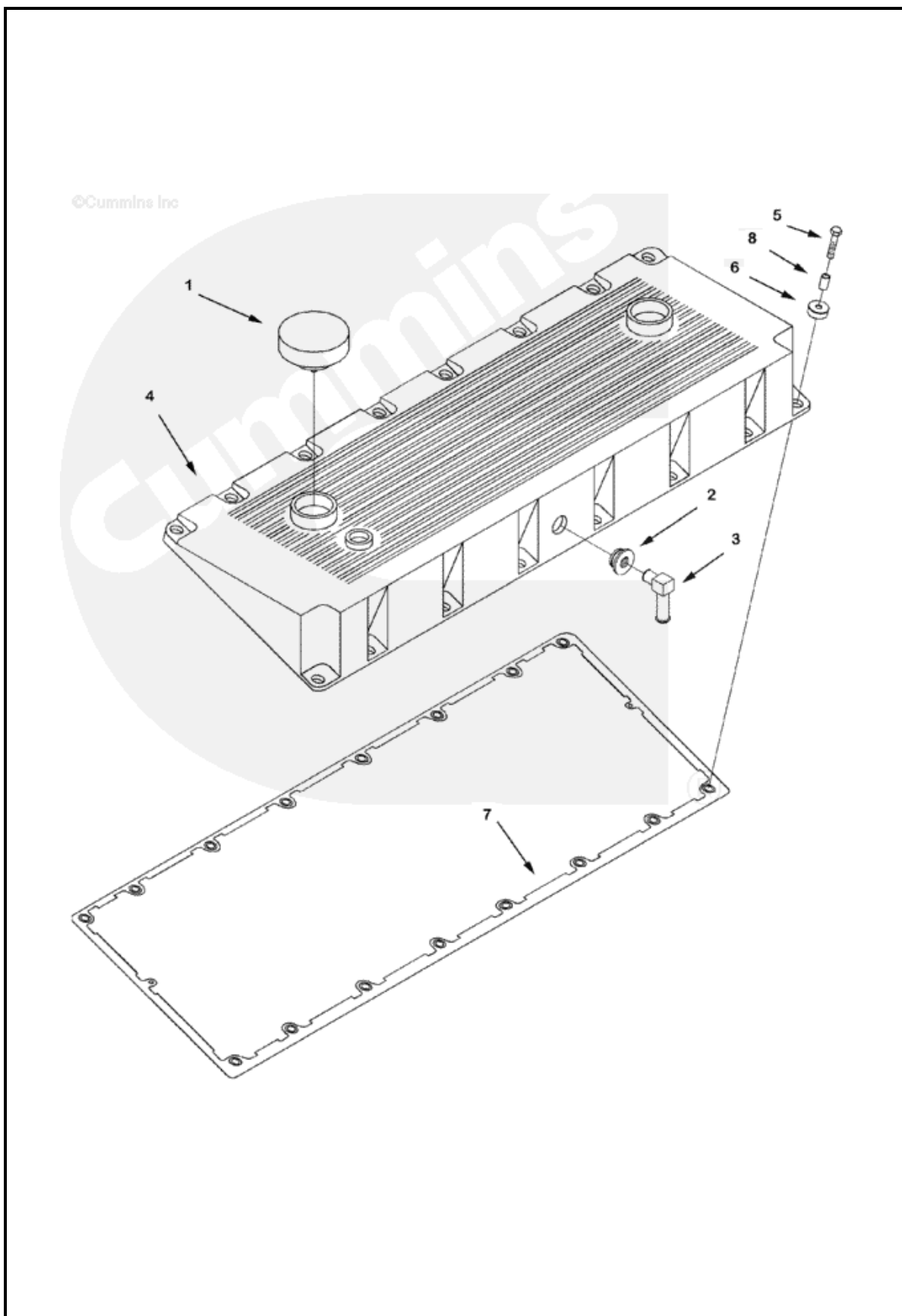
图中 标号	零件号	零件名称		数量	说明
		英文	中文		
	TB2724	Exhaust Manifold	排气歧管		
1	3328948	Gasket, Exhaust Manifold	排气歧管密封垫	6	
2	3400693	Plate, Clamping	压板	1	
3	4965698	Screw, Hex Flange Head Cap	六角凸缘头螺栓	8	M10 x 1.50 x 100 备选零件 3818121
4	3818122	Screw, Hex Flange Head Cap	六角凸缘头螺栓	4	M10 x 1.50 x 130
5	3818124	Spacer, Mounting	安装垫块	8	
6	3818125	Spacer, Mounting	安装垫块	4	
7	3818823	Stud	双头螺栓	2	



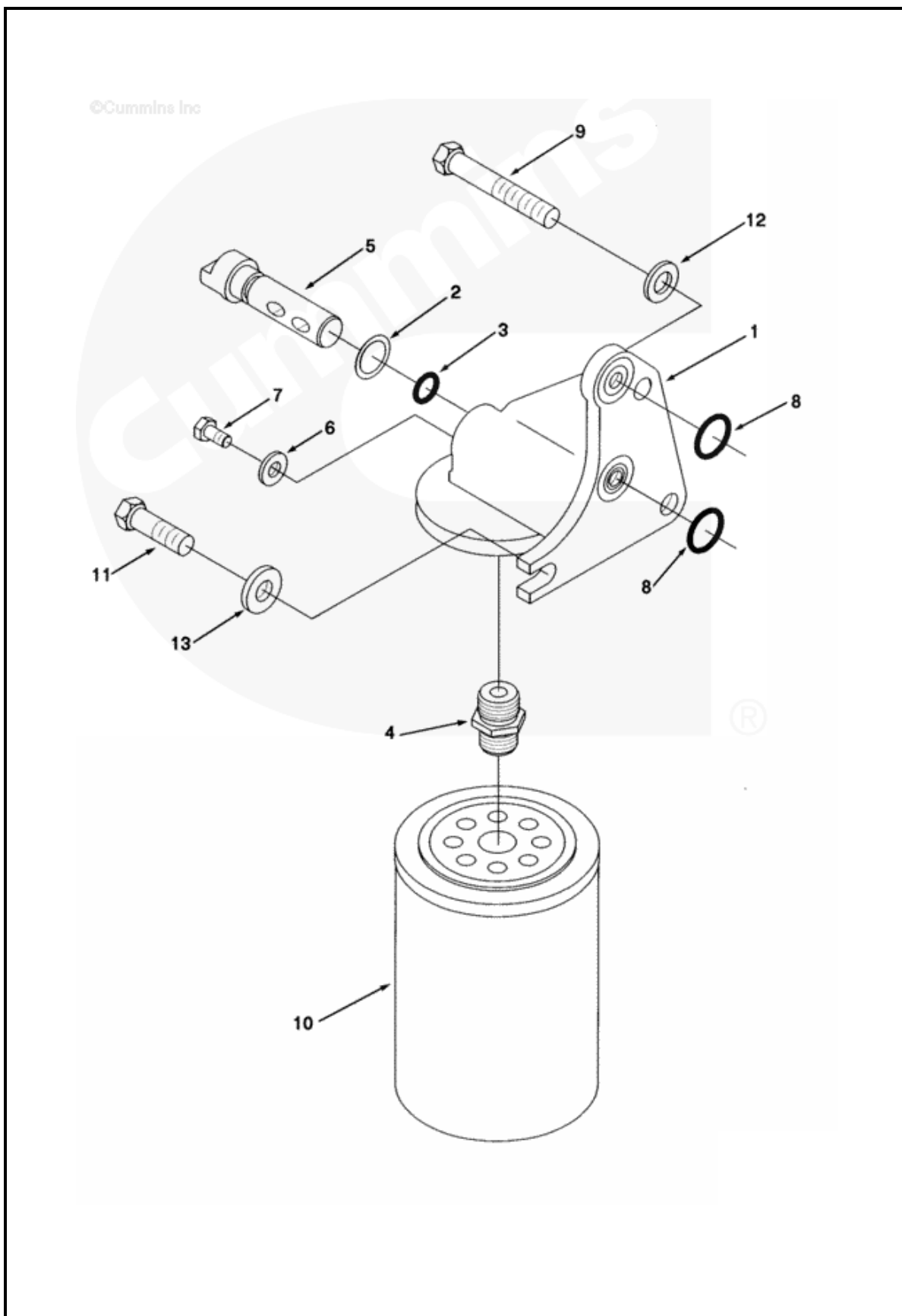
图中 标号	零件号	零件名称		数量	说明
		英文	中文		
	TH2059-06	Thermostat Housing	节温器壳体		
	3406886	Housing, Thermostat T1a	节温器壳体总成		
1	3406884	Housing, Thermostat	节温器壳体	1	
2	186780	Seal, Thermostat	节温器密封圈	1	
3	3008469	Plug, Pipe	管塞	1	3/4 npt
	4083195	Support, Thm Housing	节温器壳体支架	1	
4	4083188	Support, Thm Housing	节温器壳体支架	1	
5	3037536	Plug, Threaded	螺堵	1	9/16 - 18 unf
6	3037537	Seal, O Ring	O 形密封圈	1	
7	3081347	Screw, Hexagon Head Cap	六角头螺栓	2	M10 x 1.50 x 145
8	3893692	Gasket, Support	支架密封垫	1	
9	3820667	Hose, Plain	软管	1	
10	3008690	Clamp, Hose	软管卡箍	2	1 3/4 - 2 1/4 inch
11	3820988	Screw, Hexagon Head Cap	六角头螺栓	3	M10 x 1.50 x 35
12	3081350	Screw, Hexagon Head Cap	六角头螺栓	2	M10 x 1.50 x 172
13	3017502	Screw, Hexagon Head Cap	六角头螺栓	1	



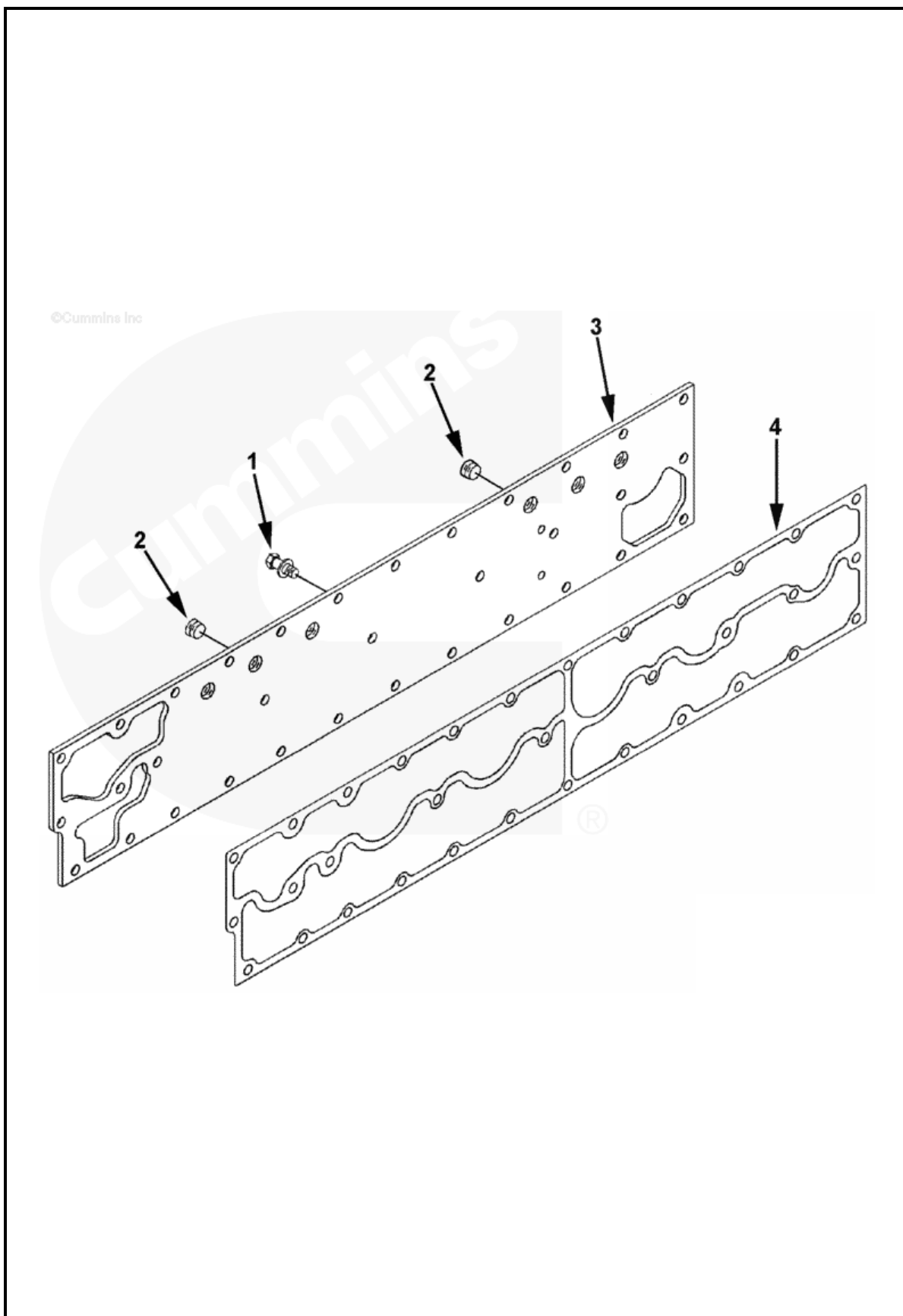
图中 标号	零件号	零件名称		数量	说明
		英文	中文		
	TP2819-05	Turbocharger Plumbing	涡轮增压器管路		
1	180372	Clip	扎带	1	
2	3025802	Screw, Hexagon Head Cap	六角头螺栓	2	M8 x 1.25 x 20
3	3047340	Elbow, Male Union	外螺纹弯接头	1	1 1/16-12x1 1/16-12 (90度)
	3081950	Union, Male	外螺纹管接头	2	
4	3037537	Seal, O Ring	O形密封圈	1	
5	3085824	Union, Male	外螺纹管接头	1	1 1/16 - 16 x 9/16 - 18
6	3922794	Seal, O Ring	O形密封圈	1	
7	4972877	Hose, Plain	软管	1	
8	4952632	Tube, Actuator	执行器管	1	
9	3899343	Gasket, Turbocharger	涡轮增压器密封垫	1	
10	3899412	Hose, Flexible	挠性软管	1	
11	3899508	Connection, Tur Oil Drain	涡轮增压器机油回 流管接头	1	
12	3914420	Clamp, Hose	软管卡箍	2	
13	3062329	Clamp, Wire Tie	金属丝卡箍	1	



图中 标号	零件号	零件名称		数量	说明
		英文	中文		
	VC2068	Valve Cover	气门室盖		
	4963819	Cover,Rkr Lev Red Rear	红色摇臂室罩盖	1	
1	4071224	Cap, Filler	加注口盖	1	
2	3042401	Seal, Grommet	密封环	1	
3	3047134	Tube, Breather	呼吸器管	1	
4	4962187	Cover, Rocker Lever	摇臂室盖	1	
5	3899757	Screw, Hexagon Head Cap	六角头螺栓	16	M8 x 1.25 x 40
6	3883220	Gasket, Rocker Lever Cover	摇臂室盖密封垫	1	
	3883221	Gasket, Rocker Lever Cover	摇臂室盖密封垫	1	
7	3883222	Spacer, Mounting	安装垫块	16	
8	3899798	Isolator, Noise	隔音垫	16	
	4963820	Cover,Rkr Lev Tla Rear	黑色摇臂室罩盖	1	用户选用



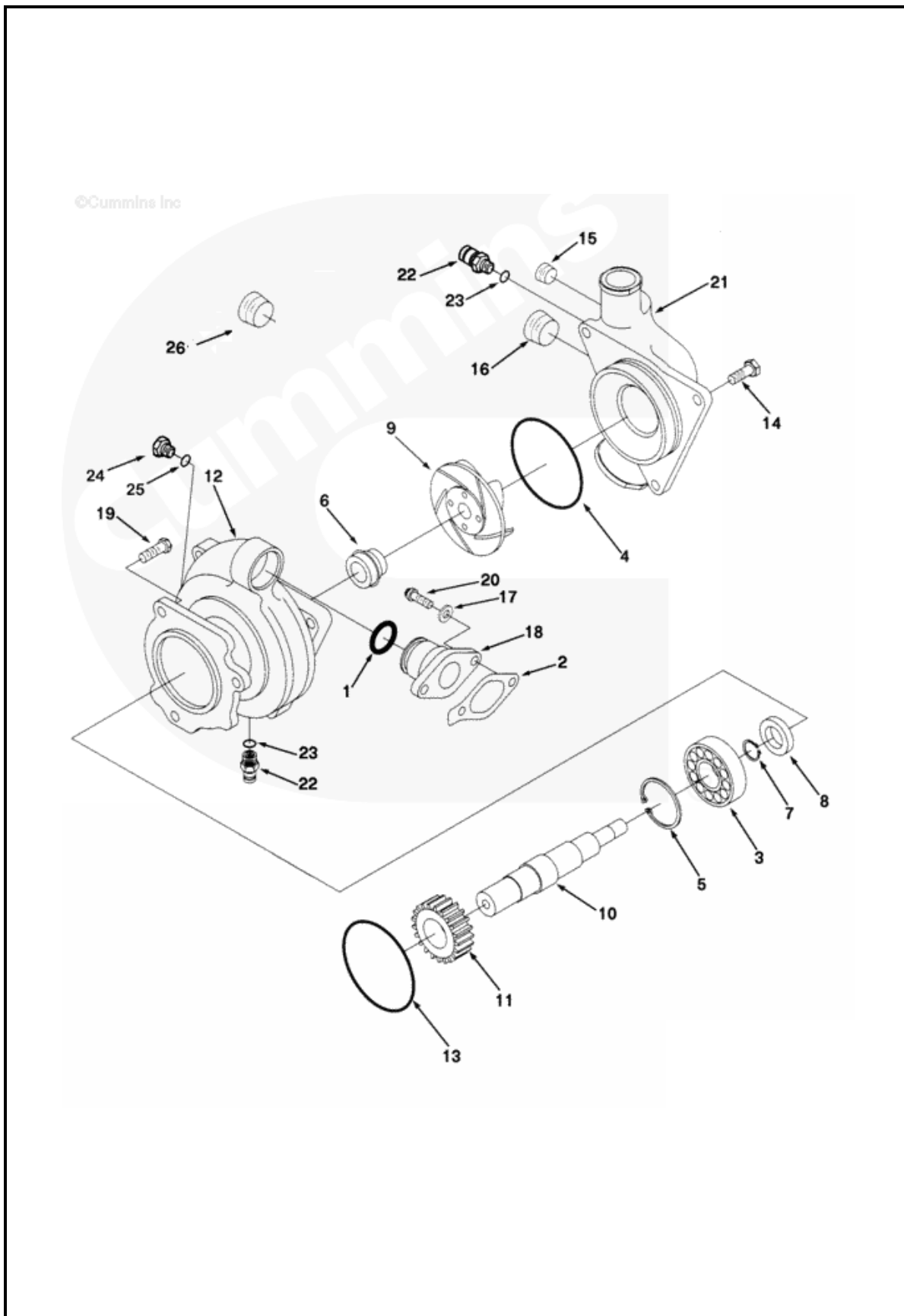
图中 标号	零件号	零件名称		数量	说明
		英文	中文		
	WF2031-04	Corrosion Resistor	防腐蚀器		
1	3819767	Head, Corrosion Resistor	防腐蚀器座	1	
2	3966716	Seal, O Ring	O 形密封圈	1	
3	205363	Washer, Spring	弹簧垫圈	1	
4	206963	Insert, Filter Head	滤清器座接头	1	
5	3818849	Shaft, Shutoff Valve	切断阀轴	1	
6	3042327	Washer, Plain	平垫	1	1/4 英寸
7	3202049	Screw, Hexagon Head Cap	六角头螺栓	1	M6 x 1.00 x 12
8	3328740	Seal, O Ring	O 形密封圈	2	
9	3081345	Screw, Hexagon Head Cap	六角头螺栓	1	M10 x 1.50 x 65
10	3100308	Resistor, Corrosion	防腐蚀器	1	
11	3820988	Screw, Hexagon Head Cap	六角头螺栓	2	M10 x 1.50 x 35
12	3009330	Washer, Plain	平垫	1	M10
13	108330	Washer, Plain	平垫	2	3/8 英寸
	3826824	Decal	标签	1	



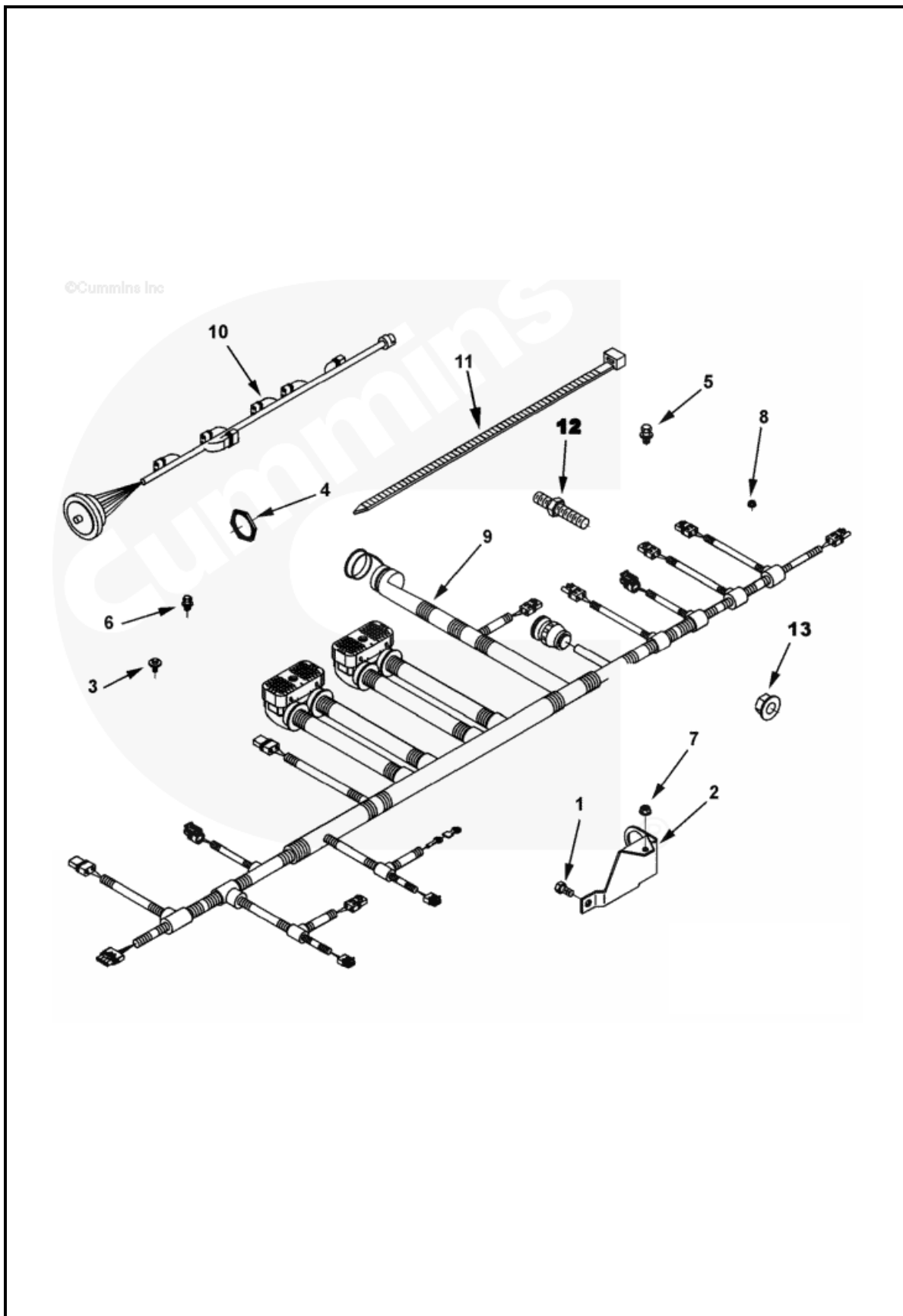
图中 标号	零件号	零件名称		数量	说明
		英文	中文		
	WH2702-04	Oil Cooler Water Plumbing	机油冷却器水套管 路		
1	3818060	Screw, Captive Washer Cap	垫圈螺栓	18	M10 x 1.50 x 25
	4985547	Cover, Water Header	集水器盖	1	备选零件 3895736
2	3008468	Plug, Pipe	管塞	6	1/2 npt
3	4985548	Cover, Water Header	集水器盖	1	备选零件 3895735
4	4083006	Gasket, Wtr Header Cover	集水器盖密封垫	1	



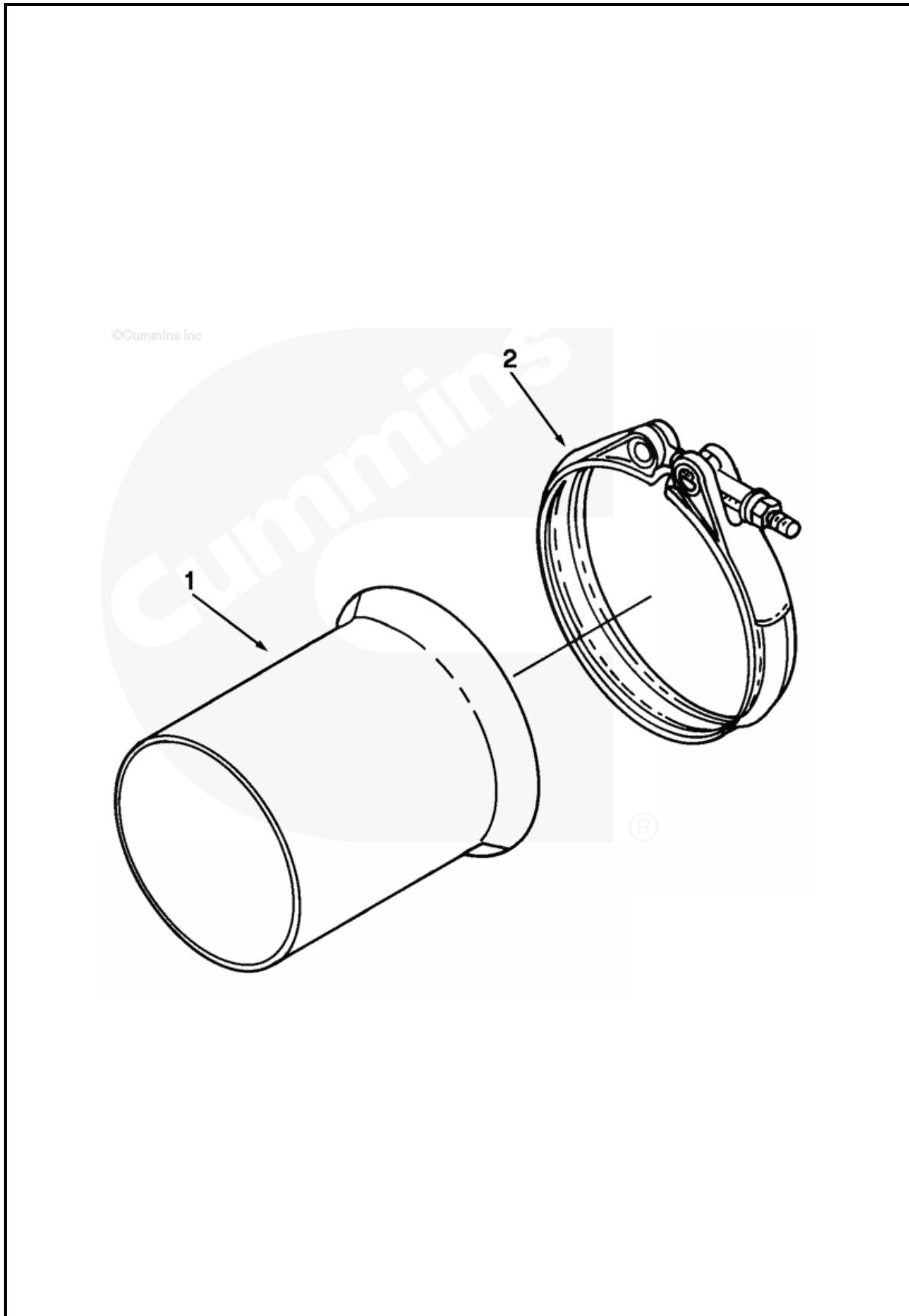
图中标号	零件号	零件名称		数量	说明
		英文	中文		
	WP2020-02	Water Pump	水泵		



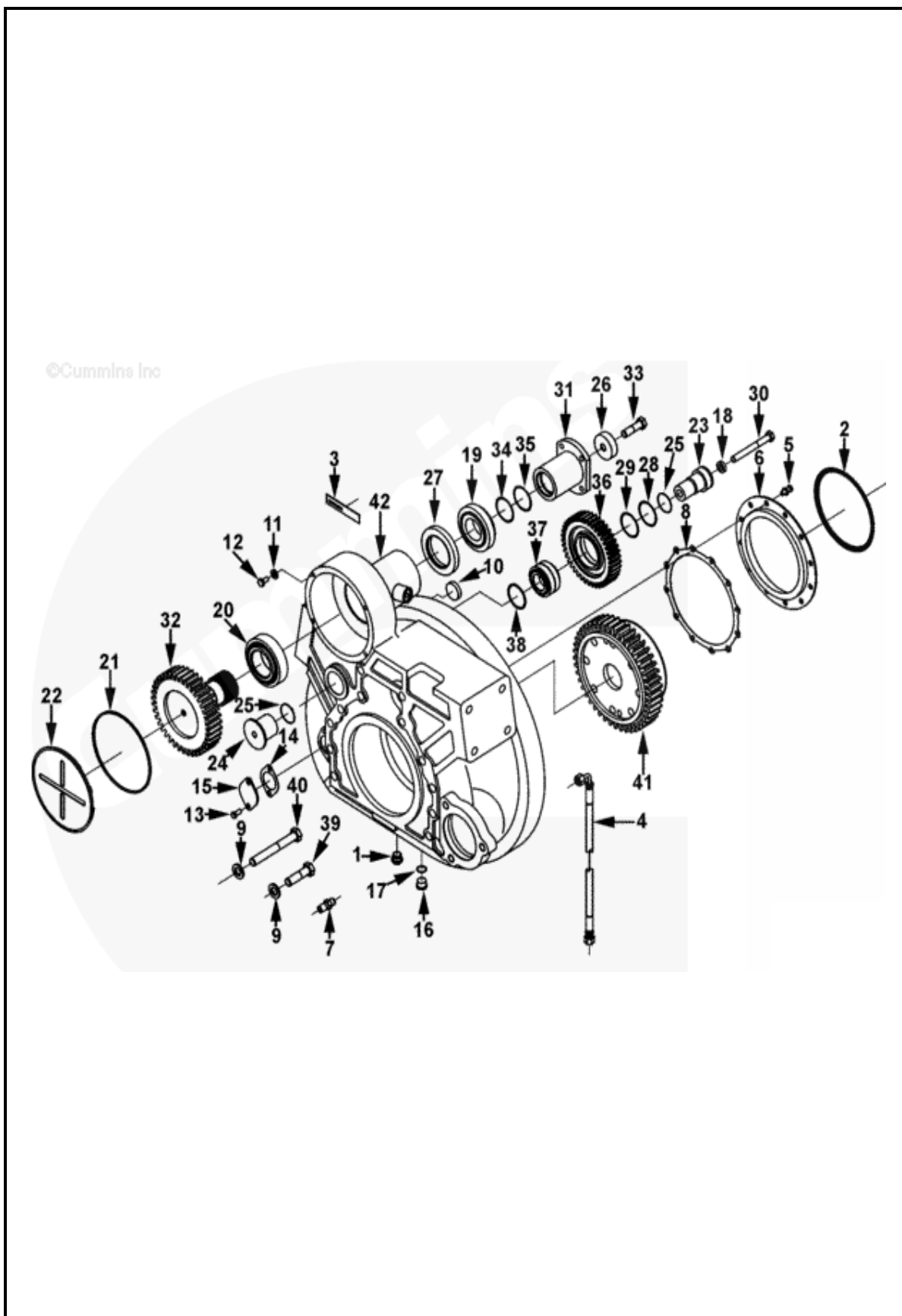
图中 标号	零件号	零件名称		数量	说明
		英文	中文		
	WP2703-02	Water Pump	水泵		
	4972853	Pump, Water Tla	水泵	1	
1	3892095	Seal, O Ring	O 形密封圈	1	
2	3027924	Gasket, Connection	管接头密封垫	1	
3	S 16002	Bearing, Ball	滚珠轴承	1	
4	3820791	Seal, O Ring	O 形密封圈	1	
5	160586	Ring, Retaining	挡圈	1	
6	4972860	Seal, Water Pump	水泵密封圈	1	
7	3064634	Ring, Retaining	挡圈	1	
8	3019600	Seal, Oil	油封	1	
9	3035679	Impeller, Water Pump	水泵叶轮	1	
10	3819632	Shaft, Water Pump	水泵轴	1	
11	3038991	Gear, Water Pump	水泵齿轮	1	
12	4926553	Body, Water Pump	水泵泵体	1	
13	3882774	Seal, O Ring	O 形密封圈	1	
14	3335044	Screw, Hexagon Head Cap	六角头螺栓	3	M10 x 1.50 x 25
15	3008468	Plug, Pipe	管塞	1	1/2 npt
16	3008470	Plug, Pipe	管塞	1	1 npt
17	3009329	Washer, Plain	平垫	2	M8
18	3328559	Connection, Water Transfer	输水管接头	1	
19	3034836	Screw, Hexagon Head Cap	六角头螺栓	3	M10 x 1.50 x 30
20	3900631	Screw, Hex Flange Head Cap	六角凸缘头螺栓	2	M8 x 1.25 x 25
21	3073695	Cover, Water Pump	水泵外壳	1	
22	3042619	Nipple, Coupling	接头	1	
23	3037537	Seal, O Ring	O 形密封圈	1	
	3037536	Plug, Threaded	螺堵	2	9/16 - 18 unf
24	3037536	Plug, Threaded	螺堵	1	9/16 - 18 unf
25	3037537	Seal, O Ring	O 形密封圈	1	
26	3008469	Plug, Pipe	管塞	1	3/4 npt
		\$Water Pump Repair Kit	\$水泵维修组件		
3	S 16002	Bearing, Ball	滚珠轴承	1	
4	3820791	Seal, O Ring	O 形密封圈	1	
5	160586	Ring, Retaining	挡圈	1	
6	4972860	Seal, Water Pump	水泵密封圈	1	
7	3064634	Ring, Retaining	挡圈	1	
8	3019600	Seal, Oil	油封	1	
9	3035679	Impeller, Water Pump	水泵叶轮	1	
13	3882774	Seal, O Ring	O 形密封圈	1	



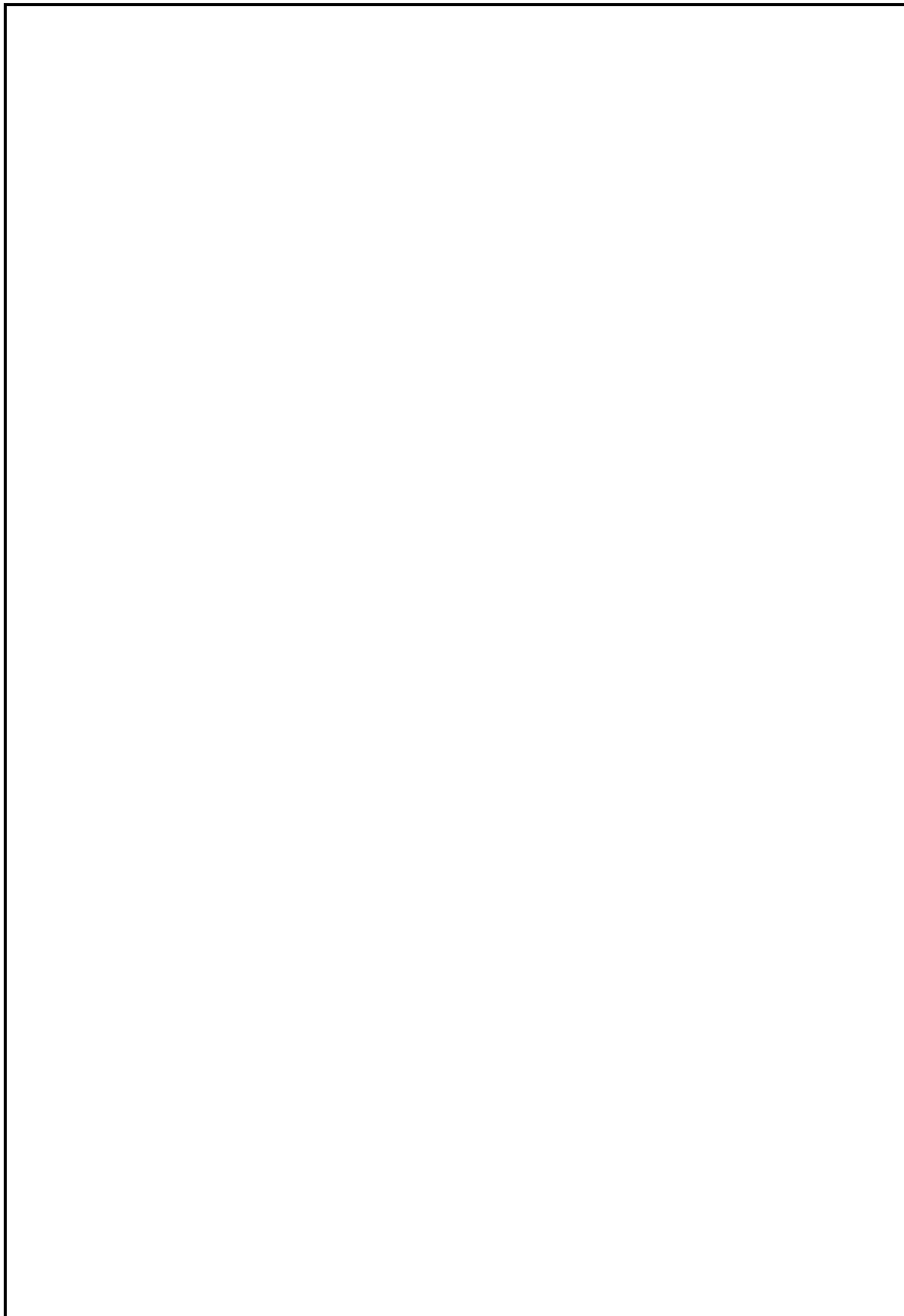
图中 标号	零件号	零件名称		数量	说明
		英文	中文		
	WR2719-07	External Control Module Wi	外置控制模块线束		
1	3036230	Screw, Hexagon Head Cap	六角头螺栓	1	M10 x 1.50 x 20
2	3096813	Brace, Wiring	线束支架	1	
3	3417917	Screw, Captive Washer Cap	垫圈螺栓	1	
4	4022547	Nut, Regular Hexagon	正六角螺母	1	1 11/16-18 thd
5	3818060	Screw, Captive Washer Cap	垫圈螺栓	2	M10 x 1.50 x 25
6	3821783	Screw, Captive Washer Cap	垫圈螺栓	5	M8 x 1.25 x 20
7	3900589	Nut, Hexagon Flange	六角凸缘螺母	1	M8 x 1.25
8	3906216	Nut, Hexagon Flange	六角凸缘螺母	2	M6 x 1.00
9	4952746	Harness,Wiring	线束	1	
10	4022868	Harness, Etr Cnt Mdl Wrg	全连接式线束	1	
11	3062329	Clamp, Wire Tie	金属丝卡箍	4	
12	3681386	Stud	双头螺栓	1	
13	3902662	Nut, Hexagon Flange	六角凸缘螺母	1	M10 x 1.50



图中 标号	零件号	零件名称		数量	说明
		英文	中文		
	XS2018-02	Exhaust Outlet Connection	排气口接头		
1	186918	Adapter Exh Manifold	排气歧管接头	1	
2	186917	Clamp, V Band	V形卡箍	1	



图中 标号	零件号	零件名称		数量	说明
		英文	中文		
	FH2326	Flywheel Housing	飞轮壳		REPTO
1	3042004	Plug, Threaded	螺塞	2	3/4 - 16 UNF.
2	3161025	Seal, Dust	防尘密封件	1	
3	3161082	Decal	标签	1	
4	3417496	TUBE,FLEXIBLE	柔性软管	1	
5	3821783	Screw, Captive Washer Cap	垫圈螺栓	12	M8 X 1.25 X 20.
6	3883620	Seal, Oil	油封	1	
7	3896796	Connector, Male	外螺纹管接头	2	
8	4022497	Gasket, Carrier	托架密封垫	1	
	4973870	Housing, Flywheel	飞轮壳	1	
9	127316	Washer, Spring	平垫圈	12	5/8 Inch.
10	204476	Plug, Expansion	膨胀塞	1	
11	3009329	Washer, Spring Screw, Hexagon	平垫圈	4	M8.
12	3025801	Head Cap Screw, Hexagon	六角头螺栓	4	M8 X 1.25 X 16.
13	3025802	Head Cap Gasket, Cover	六角头螺栓	2	M8 X 1.25 X 20.
14	3026134	Plate Cover, Access	盖板密封垫	1	
15	3026135	Hole	检修孔盖	1	
	3046202	Plug, Threaded	螺塞	1	3/4 - 16 UNF.
16	3040810	Plug, Threaded	螺塞	1	
17	3046201	Seal, O Ring	O 形密封圈	1	
18	3627372	Washer, Spring	平垫圈	1	
19	3862522	Bearing, Roller	滚柱轴承	1	
20	3862523	Bearing, Roller	滚柱轴承	1	
21	3862524	Seal, Rectangular Ring	矩形密封圈	1	
22	3862525	Plate, Cover	盖板	1	
23	3862661	Shaft, Idler	惰轮轴	1	
24	3862662	Retainer, Shaft	轴挡块	1	
25	3862669	Seal, O Ring	O 形密封圈	2	
26	3862673	Washer, Spring	平垫圈	1	
27	3862674	Seal, Oil	油封	1	
28	3862676	Washer, Plan	垫片	1	
29	3862678	Washer, Plan Screw, Hexagon	垫片	1	
30	3862777	Head Cap Flange, Power	六角头螺栓	1	
31	3862906	Takeoff Shaft, Accessory	取力法兰	1	
32	3862917	Drive Screw, Hexagon	附件驱动轴	1	
33	3862966	Head Cap	六角头螺栓	1	



图中 标号	零件号	零件名称		数量	说明
		英文	中文		
	FH2326	Flywheel Housing	飞轮壳		
34	3862997	Washer,Plan	垫片	1	
35	3862998	Washer,Plan	垫片	1	
	3892091	Gear, Idler	惰齿轮	1	
36	3862916	Gear, Idler	惰齿轮	1	
37	3892357	Bearing, Roller	滚柱轴承	1	
38	3892317	Washer,Plan	垫片	1	
		Screw, Hexagon			
39	3892790	Head Cap	六角头螺栓	5	M16 x 2.00 x 60.
		Screw, Hexagon			
40	3892791	Head Cap	六角头螺栓	7	M16 x 2.00 x 130.
41	4082735	Gear, Crankshaft	曲轴齿轮	1	
42	4973869	Housing, Flywheel	飞轮壳	1	

Cummins Inc.

Box 3005

Columbus, Indiana, U.S.A., 47202

Каталог составных частей моторов CUMMINS ISMe

办事处

Cummins Ltd.

Unit 1-B Uniongate, Ridgeway Trading Estate,

Iver,

Buckinghamshire SL0 9HX,

England

Registration 573951 England

版权© 2009

XCEC